



Snowmat

SE | MONTERINGSANVISNING
EN | INSTALLATION INSTRUCTIONS
NO | LEGGEANVISNING
FI | ASENNUSOHJE
DE | MONTAGEANLEITUNGEN

Skapa garantibevis direkt i mobilen
garantera.ebeco.se



Välkommen

Tack för att du valde Ebeco. Vi hoppas att du kommer att ha glädje av din snösmältningsanläggning lång tid framöver. För att garantin ska gälla måste produkten installeras och handhas enligt denna manual. Det är därför viktigt att du läser manualen.

Om du har frågor är du naturligtvis alltid välkommen att kontakta Ebeco. Ring 031-707 75 50 eller skicka ett mail till info@ebeco.se. Besök gärna ebeco.se för mer information.



Viktigt

Snowmat är en starkströmsanläggning och skall därför installeras enligt gällande föreskrifter och av en auktoriserad elinstallatör. För att garantin ska gälla måste garantibeviset vara korrekt och komplett ifyllt och underskrivet av auktoriserad elinstallatör.

Teknisk fakta

Art.nr	Effekt	Bredd	Längd	Yta	Resistans	Isolation
8960301	660 W	0,5 m	4,4 m	2,2 m ²	80,6 Ω	> 10 MΩ
8960303	1060 W	0,5 m	7,0 m	3,5 m ²	49,8 Ω	> 10 MΩ
8960305	1320 W	0,5 m	8,8 m	4,4 m ²	40,2 Ω	> 10 MΩ
8960307	2250 W	0,5 m	15,0 m	7,5 m ²	23,6 Ω	> 10 MΩ
8960309	2785 W	0,5 m	18,7 m	9,35 m ²	19,0 Ω	> 10 MΩ
8960311	3390 W	0,5 m	22,6 m	11,3 m ²	15,6 Ω	> 10 MΩ

Tolerans ± 10 %

Innan du börjar

- Kontrollera att levererat material överensstämmer med uppgifterna på packsedeln.
- Isolations- och resistansmät mattan, se värde i tabellen. För in värdena i testprotokollet (sist i manualen).
- Mattan ska isolationsmätas och resistansmätas även före och efter ingjutning/ytbeläggning, för att kontrollera att mattan inte skadats under förläggningen. För in värdena i testprotokollet.
- Mattan kan täckas med markplattor, marksten eller asfalt när den ligger i sandbädden. (OBS! Ej förläggning i varmasfalt). Den kan även läggas ovanpå befintlig betongplatta och gjutas in.
- Vi rekommenderar att du använder Ebeco Quick Board (8960150) för en mer energieffektiv anläggning.
- Planera förläggningen med hänsyn till att kallkabelns längd är 5 m.
- Kallkabelskarven skall förläggas i sanden/betongen. Värmekabeln får inte kapas, endast kallkabeln får kortas av.
- Kabeln får inte ligga ihop eller korsas. Minsta avstånd 60 mm.
- Kabeln får inte korsa eventuella dilatationsfogar.
- Planera hur eventuella sensorer till styrningen skall placeras. Termostatstyrning: förlägg känselkroppen i ett VP-rör under mattan. Apparatskåp med temp-fuktgivare: se instruktionen som medföljer skåpet.
- Fyll i och montera värmekabelskyltarna vid respektive kopplingsdosa. Vid centralen skall även finnas skiss/foto över värmemattornas förläggning.

Montering av Ebeco Snowmat

Monteringen beskrivs med figurer, se sidan 10.

Garantivillkor Snowmelt, Snowmat, MI-60 och Multiflex 27*

Ebeco AB lämnar 10 års garanti för materialfel på Snowmelt, Snowmat, MI-60 och Multiflex 27.

Garantin blir gällande endast under förutsättning att installationen är utförd av auktoriserad elinstallatör enligt gällande föreskrifter och i enlighet med av Ebeco utfärdad monteringsanvisning. Detta garantibevis inklusive testprotokoll nedan skall vara komplett ifyllt samt tillsammans med materialspecifikation eller faktura vara signerat av den elinstallatör som utfört installationen. Vidare skall det finnas foton/skisser som visar hela mattan efter förläggningen men innan övertäckning.

Om materialfel skulle uppstå under garantitiden förbinder sig Ebeco AB att reparera alternativt byta Snowmelt/Snowmat/Multiflex utan kostnad för köparen.

Ebeco AB åtar sig även att återställa ytbeläggningen till sitt ursprungliga skick efter genomförd reparation eller utbyte. För att kunna laga felet måste köparen ha sparat eller ha tillgång till 1 m² av det befintliga ytmaterialet. För styrningen (timer/aparatskåp) gäller att vid fel som inträffar efter tre år levererar Ebeco AB ny styrning.

Garantin gäller inte för installationer som har utförts av en icke auktoriserad elinstallatör alternativt om en icke auktoriserad elinstallatör har vidtagit ändringar eller reparationer. Garantin gäller ej heller om felet har uppstått som ett resultat av användning av felaktigt material och konstruktion eller som ett resultat av monteringsfel. Inte heller skador som uppkommit av skadegörelse, brand, åsknedslag, vattenskada eller skador orsakade av vårdslöshet, onormalt användande eller som ett resultat av en olyckshändelse omfattas.

För det fall då ett materialfel som omfattas av garantin uppstår skall Ebeco AB meddelas därom.

För det fall då garantin skall tas i anspråk skall detta garantibevis med tillhörande faktura på installation, materialspecifikation samt ifyllt och signerat testprotokoll uppvisas.

EBECO AB
Martin Larsson, VD

* Förlängd garanti gäller endast under förutsättning att produkten installerats tillsammans med Ebecos styrsystem.

Testprotokoll (Snowmelt, Snowmat, MI-60 och Multiflex 27)

Matta / Kabel nr 1-6	Före utläggning		Efter fixering		Efter ytbeläggning/ ingjutning	
	Resistansvärde	Isolationsvärde	Resistansvärde	Isolationsvärde	Resistansvärde	Isolationsvärde
Nr 1, E-nr:						
Nr 2, E-nr:						
Nr 3, E-nr:						
Nr 4, E-nr:						
Nr 5, E-nr:						
Nr 6, E-nr:						

Min. isolationsvärde 10 MΩ.

Anläggningen dokumenterad med foto/skiss

Elinstallationen utförd av:

Datum:

.....
enligt bifogad materialspecifikation.

Signatur:

Besök garantera.ebeco.se för enklare dokumentering

Vill du slippa att fylla i och hålla reda på de här sidorna? Garantera Ebeco är en tjänst som gör det lite enklare för dig som installatör. Med tjänsten dokumenterar du mätdata, sparar foton av installationen och skapar ett digitalt garantibevis att skicka till kunden. Läs mer om tjänsten och kom igång på garantera.ebeco.se

Tips!

Welcome

Thank you for choosing Ebeco. For the warranty to be valid, the product must be installed and handled as indicated in this manual. It is therefore important that you read the manual.

If you have any questions, please contact us at Ebeco. Call +46 31-707 75 50 or send an e-mail to info@ebeco.se. Feel free to visit ebeco.com for more information.



Important

The system is a high voltage system and must thus be installed according to applicable regulations and under the supervision of an authorised electrician. For the warranty to apply, the guarantee certificate must be correctly and completely filled in, and signed by an authorised electrician.

Technical specifications

Art.nr	Power	Width	Length	Area	Resistance	Insulation
8960301	660 W	0,5 m	4,4 m	2,2 m ²	80,6 Ω	> 10 MΩ
8960303	1060 W	0,5 m	7,0 m	3,5 m ²	49,8 Ω	> 10 MΩ
8960305	1320 W	0,5 m	8,8 m	4,4 m ²	40,2 Ω	> 10 MΩ
8960307	2250 W	0,5 m	15,0 m	7,5 m ²	23,6 Ω	> 10 MΩ
8960309	2785 W	0,5 m	18,7 m	9,35 m ²	19,0 Ω	> 10 MΩ
8960311	3390 W	0,5 m	22,6 m	11,3 m ²	15,6 Ω	> 10 MΩ

Tolerance ± 10 %

Before you start

- Check that the material supplied corresponds with the information on the delivery note.
- Measure the insulation and resistance of the mat. See values in the table. Enter the values in the test report (at the end of the manual).
- The insulation and resistance of the mat must be measured before and after embedding/surfacing, to check that the mat was not damaged when it was laid. Enter the values in the test report.
- After being placed in the bed of sand, the mat can be covered with ground slabs, paving stones or asphalt. (NOTE: Do not lay in hot asphalt). The mat can also be laid above existing concrete slabs and embedded.
- We recommend that you use the Ebeco Quick Board (8960150) for a more energy efficient installation.
- When planning the installation, take into account the fact that the length of the cold cable is 5 m.
- The cold cable splice must be laid in sand/concrete. The heating cable must not be cut. Only the cold cable may be shortened.
- The cable must not touch or cross itself. Minimum distance 60 mm.
- The cable must not cross any expansion joints.
- Plan how any control sensors are to be positioned. Measuring elements for thermostatic control are to be laid in a plastic tube under the mat. Panelboard with temperature/humidity sensor: refer to the instructions supplied with the panelboard.
- Fill in and affix the heating cable signs for each junction box. A diagram/photo of the heating mat installation must be on display in the electrical distribution centre.

Installing the Ebeco Snowmat

The installation is described using illustrations. See page 10.

Terms of Warranty

Snowmelt, Snowmat, MI-60 and Multiflex 27*

Ebeco AB provides a 10 year guarantee for defective materials in Snowmelt, Snowmat, MI-60 and Multiflex 27.

The guarantee only becomes valid under condition that the installation is carried out by a authorized electrician according to the applicable regulations and in accordance with installation instructions issued by Ebeco. This guarantee certificate, including the test record below, must be completed in its entirety and, along with the materials specification or invoice, must be signed by the electrician who carried out the installation. Furthermore, there must be photographs/sketches that show the mat in its entirety after laying but before covering.

If defects should arise during the guarantee period, Ebeco AB undertakes to repair or alternatively replace Snowmelt/Snowmat/Multiflex at no cost to the purchaser.

Ebeco AB also undertakes to restore the surface coating to its original condition after the repair or replacement has been completed. In order to be able to remedy the fault, the purchaser must have saved or have access to 1 m² of the existing surface material. For any controls (timer/panelboard), where defects occur after 3 years, Ebeco AB will supply a

new control.

The guarantee does not apply to installations that have been carried out by an non authorized electrician or alternatively if an non authorized electrician has carried out modifications or repairs. Nor does the guarantee apply if the defect has arisen as a result of using incorrect materials and construction or as a result of incorrect installation. Nor is damage covered that is a result of vandalism, fire, lightning, water damage or damage caused by negligence, abnormal usage or as a result of an accident.

In the event of a material defect that is covered by the guarantee Ebeco AB must be notified.

In the event of the guarantee being invoked, this guarantee certificate with accompanying invoice of installation, material specification plus completed and signed test record must be presented.

EBECO AB
Martin Larsson, CEO

*Extended warranty only applies provided that the product has been installed together with Ebeco's control system.

Test report (Snowmelt, Snowmat, MI-60 and Multiflex 27)

Mat/Cable no. 1-6	Before laying		After fixing		After surface coating/ embedding	
	Resistance value	Insulation value	Resistance value	Insulation value	Resistance value	Insulation value
No. 1, E-no:						
No. 2, E-no:						
No. 3, E-no:						
No. 4, E-no:						
No. 5, E-no:						
No. 6, E-no:						

Min. insulation value 10 MΩ.

The system is documented with photos/drawings

Electrical installation carried out by:

Date:

.....
according to the attached materials specification.

Signature:

Velkommen

Takk for at du valgte Ebeco. For at garantien skal gjelde, må produktene installeres og håndteres i henhold til denne bruksanvisningen. Derfor er det viktig at du leser hele bruksanvisningen.

Hvis du har spørsmål, er du naturligvis alltid velkommen til å kontakte Ebeco. Ring +46 31-707 75 50 eller send e-post til info@ebeco.se. Besøk gjerne ebecoheating.no for mer informasjon.



Viktig

Systemet er et sterkstrømanlegg, og må derfor installeres av eller under tilsyn av en autorisert elektroinstallatør i henhold til gjeldende nek 400 Sterkstrømsforeskrifter samt gjeldende norsk standard. For at garantien skal gjelde, må garantibeviset være korrekt og fullstendig utfyllt og signert av en autorisert elektroinstallatør.

Tekniske fakta

EFO	Art.nr	Effekt	Bredde	Lengde	Areak	Motstand	Isolasjon
5401503	8960301	660 W	0,5 m	4,4 m	2,2 m ²	80,6 Ω	> 10 MΩ
5401504	8960303	1060 W	0,5 m	7,0 m	3,5 m ²	49,8 Ω	> 10 MΩ
5401505	8960305	1320 W	0,5 m	8,8 m	4,4 m ²	40,2 Ω	> 10 MΩ
5401506	8960307	2250 W	0,5 m	15,0 m	7,5 m ²	23,6 Ω	> 10 MΩ
5401507	8960309	2785 W	0,5 m	18,7 m	9,35 m ²	19,0 Ω	> 10 MΩ
5401508	8960311	3390 W	0,5 m	22,6 m	11,3 m ²	15,6 Ω	> 10 MΩ

Toleranse ± 10 %

Før du begynner

- Kontroller at det leverte materialet stemmer med opplysningene på pakkeseddelen.
- Foreta isolasjons- og motstandsmåling av matten. Se verdier i tabellen. Før verdiene inn i testprotokollene (til slutt i bruksanvisningen).
- Mattens isolasjon og motstand skal også måles før og etter innstøping/overflatelegging, for å kontrollere at matten ikke er blitt skadet under leggingen. Før verdiene inn i testprotokollen.
- Matten kan dekkes med hellestein, belegningsstein eller asfalt når den ligger i sanden. (OBS! Skal ikke legges i varm asfalt). Den kan også legges over eksisterende betongunderlag og støpes inn.
- Vi anbefaler å bruke Ebeco Quick Board, (8960150) for et mer energieffektivt anlegg.
- Planlegg leggingen med hensyn til at kaldkabelens lengde er 5 m.
- Kaldkabelskjøten skal legges i subbis/betongen. Varmekabelen skal ikke kappes. Bare kaldkabelen kan forkortes.
- Kablene skal ikke ligge inntil hverandre eller krysse hverandre. Minste avstand 60 mm.
- Kabelen skal ikke krysse eventuelle ekspansjonsfuger.
- Planlegg hvordan eventuelle sensorer til styring skal plasseres. Termostatstyring: Legg føleren i et VP-rør under matten. Apparatskap med temp-fuktføler: Se instruksjonene som følger med skapet.
- Fyll ut og monter varmekabelskiltene ved den aktuelle koblingsboksen. Ved sentralen skal det også finnes skisse/foto over varmemattens forlegning.

Montering av Ebeco Snowmat

Monteringen er beskrevet med figurer, se side 10.

Garantivilkår

Snowmelt, Snowmat, MI-60 og Multiflex 27*

Ebeco AB gir 10 års garanti for materialfeil på Snowmelt, Snowmat, MI-60 og Multiflex 27.

Garantien gjelder bare under forutsetning av at installasjonen er utført av en autorisert installatør i samsvar med gjeldende forskrifter og som angitt i Ebeco ABs monteringsanvisning. Dette garantibeviset, inkludert testprotokollen, skal være komplett utfyllt og, sammen med materialspesifikasjon eller faktura, være signert av installatøren som utførte installasjonen. Videre skal det foreligge foto/skisser som viser hele matten etter utlegging, men før overdekking.

Hvis det skulle oppstå materialfeil i løpet av garantitiden, forplikter Ebeco AB seg til å reparere, alternativt skifte Snowmelt/Snowmat/Multiflex uten kostnad for kjøperen.

Ebeco AB påtar seg også å tilbakestille flateleggingen til opprinnelig stand etter utført reparasjon eller skifting. For å kunne utbedre feilen må kjøperen ha tatt vare på eller ha tilgang til 1 m² av det gjeldende overflatematerialet. For styringen (timer/apparatskap) gjelder det at Ebeco AB leverer ny styring ved feil som inntreffer etter tre år.

Garantien gjelder ikke for installasjoner som er utført av en ikke-autorisert installatør, alternativt om en ikke-autorisert installatør har gjort endringer eller reparasjoner. Garantien gjelder heller ikke dersom feilen har oppstått som resultat av bruk av feilaktig materiell og konstruksjon, eller som resultat av monteringsfeil. Videre omfattes heller ikke skader som har oppstått ved skadeverk, brann, lynnedslag og vannskader eller skader forårsaket av uaktsomhet, unormal bruk eller som resultat av en ulykke.

I tilfelle det oppstår materialfeil som omfattes av garantien, skal Ebeco AB ha melding om dette.

For at garantien skal komme til anvendelse, må dette garantibeviset og tilhørende faktura på installasjon, materialspesifikasjon og signert testprotokoll fremlegges.

EBECO AB
Martin Larsson, adm. dir.

* Utvidet garanti gjelder bare forutsatt at produktet er installert sammen med Ebecos kontrollsystem.

Testprotokoll (Snowmelt, Snowmat, MI-60 og Multiflex 27)

	Før utlegging		Etter fiksering		Etter flatelegging/ innstøping	
	Motstandsverdi	Isolasjonsverdi	Motstandsverdi	Isolasjonsverdi	Motstandsverdi	Isolasjonsverdi
Matte/Kabel nr 1-6						
Nr 1, E-nr:						
Nr 2, E-nr:						
Nr 3, E-nr:						
Nr 4, E-nr:						
Nr 5, E-nr:						
Nr 6, E-nr:						

Min. isolasjonsverdi: 10 MΩ.

Anlegget dokumentert med bilde/skisse

Installasjonen er utført av:

Dato:

i følge vedlagt materialspesifikasjon.

Sign:

Test Garanterer Ebeco for enklere dokumentering

Vil du slippe å fylle ut og holde orden på disse sidene? Garanterer Ebeco er en tjeneste som gjør det litt enklere for deg som installatør. Med denne tjenesten kan du dokumentere måleverdier, lagre bilder av installasjonen og lage et digitalt garantibevis til kunden. Les mer om tjenesten og kom i gang på garanterer.ebeco.se.

Tips!

Tervetuloa

Kiitos, että valitsit Ebecon. Jotta takuu olisi voimassa, tuote on asennettava ja sitä on käsiteltävä tämän käyttöohjeen mukaan. Siksi on tärkeää, että luet käyttöoppaan kokonaan.

Jos sinulla on kysyttävää, ota milloin tahansa yhteys Ebecoon. Soita numeroon 042-49 351 tai lähetä sähköpostia osoitteeseen info@ebeco.fi. Saat myös lisätietoja osoitteesta ebeco.fi.



Tärkeää

Järjestelmä on vahvavirtalaitteisto, joten se on asennettava voimassa olevien määräysten mukaisesti ja valtuutettu sähköasentajan valvonnan alaisena.

Tekniset tiedot

SNRO	Tuotenumero	Teho	Leveys	Pituus	Pinta-ala	Vastus	Eristys
8176359	8960301	660 W	0,5 m	4,4 m	2,2 m ²	80,6 Ω	> 10 MΩ
8176360	8960303	1060 W	0,5 m	7,0 m	3,5 m ²	49,8 Ω	> 10 MΩ
8176361	8960305	1320 W	0,5 m	8,8 m	4,4 m ²	40,2 Ω	> 10 MΩ
8176362	8960307	2250 W	0,5 m	15,0 m	7,5 m ²	23,6 Ω	> 10 MΩ
8176363	8960309	2785 W	0,5 m	18,7 m	9,35 m ²	19,0 Ω	> 10 MΩ
8176364	8960311	3390 W	0,5 m	22,6 m	11,3 m ²	15,6 Ω	> 10 MΩ

Toleranssi ± 10 %

Ennen kuin aloitat

- Tarkista, että toimitettu materiaali vastaa pakkauselosteen tietoja.
- Mittaa maton eristys ja vastus, katso arvo taulukosta. Syötä arvot testiprotokollaan (viimeisenä käsikirjassa).
- Maton eristys ja vastus on mitattava myös ennen valua/pinnoitusta sen varmistamiseksi, ettei matto ole vaurioitunut asennuksen aikana. Merkitse arvot testipöytäkirjaan.
- Matto voidaan peittää laatoilla, kiveyksellä tai asfaltilla, kun matto on hiekka-alustalla. (Huom! Ei saa asentaa lämpimään asfalttiin). Sen voi asentaa myös olemassa olevan betonilaatan päälle ja valaa kiinni.
- Suosittelemme Ebeco Quick Boardin käyttöä (8960150), jotta asennuksesta saa energiatehokkaamman.
- Huomioi asennuksen suunnittelussa, että kylmäkaapelin pituus on 5 m.
- Kylmäkaapelin liitos tulee tehdä hiekassa/betonissa. Lämmityskaapelia ei saa katkaista, vain kylmäkaapelia saa lyhentää.
- Kaapelit eivät saa koskettaa toisiinsa tai kulkea ristikkäin. Minimietäisyys 60 mm.
- Kaapelia ei saa asettaa ristiin mahdollisten laajennusliitosten kanssa.
- Suunnittele ohjauksessa mahdollisesti käytettävien anturien sijoituspaikat. Termostaattiohjaus: asenna tuntoelimet VP-putkeen maton alle. Lämpö-kosteusanturilla varustettu laitekaappi: ks. kaapin mukana tuleva ohje.
- Täytä ja asenna lämmityskaapelin kivet kulloiseenkin jakorasiaan. Lisäksi keskuksessa on oltava piirros/valokuva lämmitysmattojen sijainnista.

Ebeco Snowmatin asennus

Asennus selostetaan kuvien avulla, ks. sivu 10.

Takuuehdot

Snowmelt, Snowmat, MI-60 ja Multiflex 27*

Ebeco myöntää Snowmeltille, Snowmatille, MI-60:lle ja Multiflex 27:lle 10 vuoden takuun materiaalivikojen varalta.

Takuun voimaantulon edellytyksenä on, että asennuksen tekee valtuutettu sähköasentaja voimassa olevien määräysten ja Ebecon julkaiseman asennusohjeen mukaisesti. Tämän takuutodistuksen ja alla olevan testiprotokollan on oltava kokonaan täytettyjä, minkä lisäksi asennuksen suorittaneen sähköasentajan on allekirjoitettava ne yhdessä materiaalierittelyn tai laskun kanssa. Lisäksi mukana on oltava valokuvia/piirroksia, joissa näkyy koko matto paikalleen asettamisen jälkeen mutta ennen sen peittämistä.

Jos materiaalivikoja ilmenee takuaikana, Ebeco AB sitoutuu korjaamaan tai vaihtamaan Snowmeltin/Snowmatin/Multiflexin siten, että siitä ei aiheudu kuluja ostajalle.

Lisäksi Ebeco AB:n velvollisuus on palauttaa pinnoitteen alkuperäinen kunto korjauksen tai vaihdon jälkeen. Jotta vika voitaisiin korjata, ostajan on täytynyt säastää tai hänellä on oltava käytettävissä 1 m² nykyistä pintamateriaalia. Jos ohjaukseen (ajastimeen/laitekaappiin) tulee vika kolmen vuoden kuluttua, Ebeco AB toimittaa uuden ohjauksyksikön.

Takuu ei kata asennuksia, jotka on tehnyt joku muu kuin valtuutettu sähköasentaja, eikä tilanteita, joissa joku muu kuin valtuutettu sähköasentaja on tehnyt muutoksia tai korjauksia. Takuu ei myöskään kata vikoja, jotka ovat aiheutuneet viallisen materiaalin ja rakenteen käytöstä tai asennusvirheen seurauksena. Ei myöskään vahinkoja, joiden todetaan aiheutuneen ilkevälistä, tulipalosta, salamaniskusta, vesivahingosta tai huolimattomasta, epänormaalista käytöstä tai onnettomuudesta.

Tilanteissa, joissa ilmenee takuun piiriin kuuluva materiaalivika, asiasta on ilmoitettava Ebeco AB:lle.

Haettaessa takuukorvausta on esitettävä tämä takuutodistus, asennusta koskeva lasku, materiaalierittely sekä täytetty ja allekirjoitettu testiprotokolla.

* Laajennettu takuu on voimassa vain, jos tuote asennetaan yhdessä Ebecon ohjauksjärjestelmän kanssa.

Testipöytäkirja (Snowmelt, Snowmat, MI-60 ja Multiflex 27)

Matto/kaapeli nro 1-6	Ennen levittämistä		Kiinnityksen jälkeen		Pinnoittamisen/ valun jälkeen	
	Resistanssiarvo	Eristysarvo	Resistanssiarvo	Eristysarvo	Resistanssiarvo	Eristysarvo
Nro 1, E-nro:						
Nro 2, E-nro:						
Nro 3, E-nro:						
Nro 4, E-nro:						
Nro 5, E-nro:						
Nro 6, E-nro:						

Min.eristysarvo 10 MΩ.

Asennettu järjestelmä dokumentoitu valokuvalla/piirroksella

Sähköasennuksen suorittanut:

Päiväys:

.....

Allekirjoitus.....

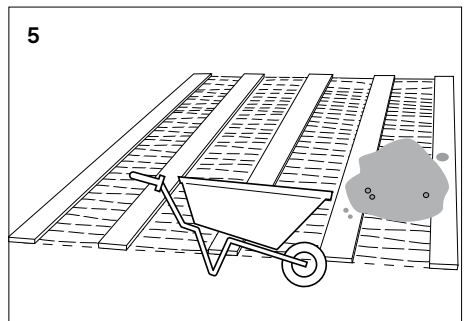
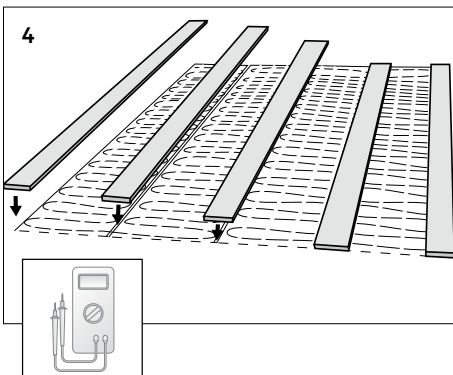
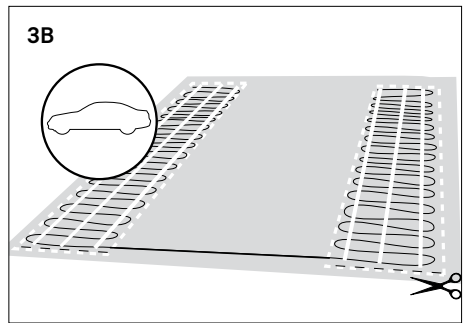
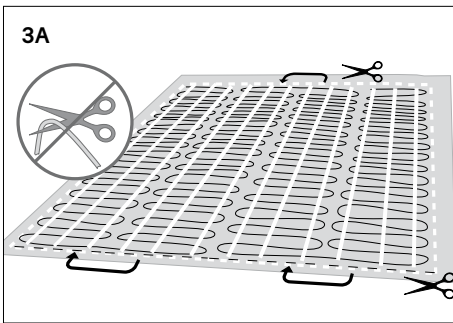
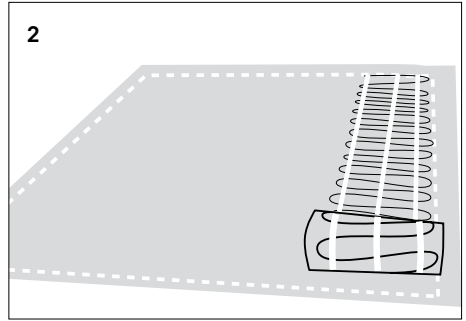
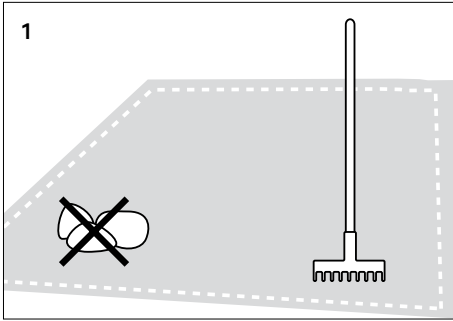
ohjeiden mukaisesti.

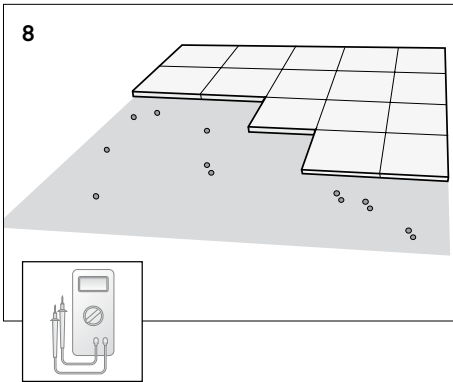
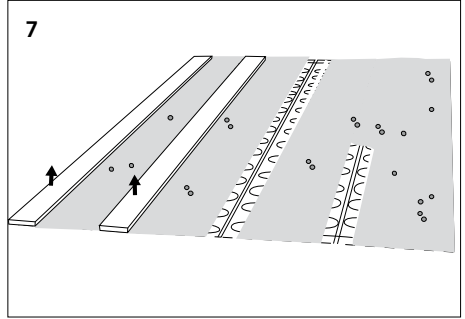
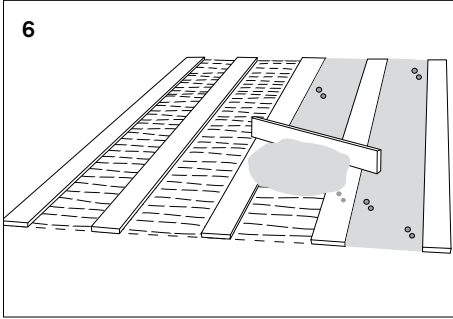
Kokeile Takuu Ebeco -palvelua ja helpota dokumentointia

Haluatko välttää paperisen pöytäkirjan täyttämistä ja ylläpidolta? Takuu Ebeco on palvelu, joka helpottaa työtäsi asentajana. Palvelun avulla dokumentoit mittatiedot, tallennat asennusvalokuvat ja luot digitaalisen takuutodistuksen lähetettäväksi asiakkaalle. Lue lisää palvelusta ja sen käytöstä osoitteessa takuu.ebeco.fi.

Vinkejä!

Montering av Ebeco Snowmat / Installing the Ebeco Snowmat/ Ebeco Snowmatin asennus





EBECO AB
Lärjeågatan 11
415 02 Göteborg, SWEDEN

Phone +46 31 707 75 50

ebeco.com
info@ebeco.se

Manual Snowmat 230627