

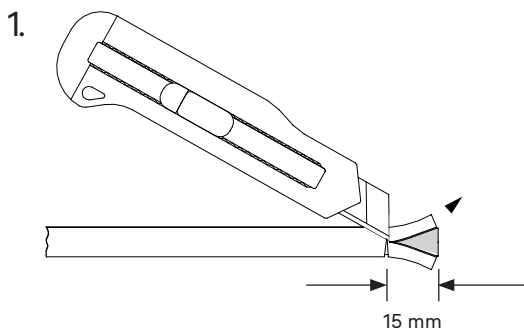
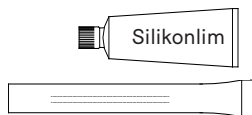
SV Instruktion för ändförslutning
 EN Instructions for end seal
 NO Instruksjon for endeforsegling
 FI Päätyliitosohje

I förpackningen: 1. Silikonhylsa, 2. Silikonlim, 3. Instruktion

Included in the package: 1. Silicone sleeve, 2. Silicone glue, 3. Instructions

Innholdet i pakken: 1. Silikonhylse, 2. Silikonlim, 3. Instruksjon

Pakkauksen sisältö: 1. Silikonihylsy, 2. Silikoniliimaa, 3. Ohje



Skala 15 mm av kabelns ytterhölje.

Skala inte av den grå isoleringen.

Peel off 15 mm of the cable's outer layer.

Do not remove any of the grey insulation.

Avisoler 15 mm i enden av kabelen.

Avisoler ikke den grå isoleringen.

Poista johdon kuorta 15 mm.

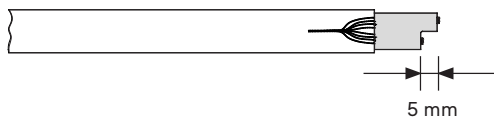
Älä poista harmaata eristettä.

2. Vik tillbaka jordflätan alternativt ta bort aluminiumfolien och vik tillbaka biledaren.

Bend back the earth braid or remove the aluminium foil and bend back the earth wire.

Bøy tilbake jordledningen, eller fjern aluminiumsfolien og bøy tilbake tolederen.

Taita maadoitin taaksepäin tai poista alumiinikalvo ja taita kaksoisjohdinta taaksepäin.



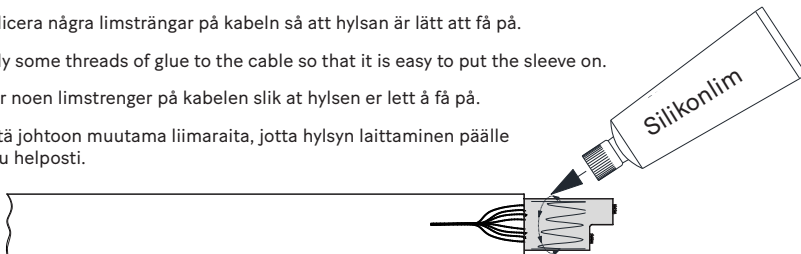
Kapa 5 mm av den ena ledaren.

Cut 5 mm from one of the wires.

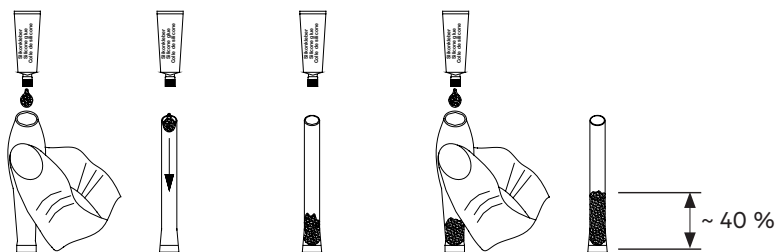
Kapp 5 mm av den ene ledningen.

Katkaise toisen johtimen päästä 5 mm.

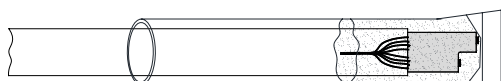
3. Applicera några limsträngar på kabeln så att hylsan är lätt att få på.
Apply some threads of glue to the cable so that it is easy to put the sleeve on.
Påfør noen limstrenger på kabelen slik at hylsen er lett å få på.
Levitä johtoon muutama liimaraita, jotta hylsyn laittaminen päälle sujuu helposti.



4. Pressa ut luften och fyll på med lite silikonlim, upprepa till du fyllt ca 40 % av hylsan.
Press out the air and fill with a little silicon glue; repeat until you have filled about 40 % of the sleeve.
Press ut luften, og påfør litt silikonlim. Gjenta til du har fylt ca. 40 % av hylsen.
Purista ilma pois. Lisää hieman silikoniliimaa. Toista, kunnes hylsystä on täytetty noin 40 %.



5. 



WARNING! Användning av silikonhylsan utan lim är inte godkänt. Vid invändig förläggning vänta 1 timme innan vattenröret fylls.

WARNING! The use of silicone sleeves without glue is not approved. For interior installation, wait 1 hour before the water pipe is filled.

Kontrollera visuellt att kabeln är helt täckt av silikon och att kabeln är maximalt instucken.

Check visually that the cable is completely covered with silicone and that the cable is fully inserted.

Kontroller visuelt at kabelen er helt dekket av silikon og at kabelen er stukket helt inn.

Tarkasta silmä määräisesti, että silikonilla peittää johdon kokonaan ja että johto on työnnetty täysin pohjaan.

ADVARSEL! Det er ikke godkjent å bruke silikonhylsen uten lim. Ved innvendig legging vent 1 time før vannrøret fylles.

VAROITUS! Silikonihylsyn käyttämistä ilman liimaa ei ole hyväksytty. Sisäpuolisen asennuksen yhteydessä odota 1 tunti ennen vesijohdon täyttämistä.

6. Kontrollera isolationsresistansen när arbetet är klart. Den skall vara minst 10 MΩ.
Check the insulation resistance when the work is finished. It must be at least 10 MΩ.
Kontroller isolasjonsresistansen når arbeidet er ferdig. Den skal være minst 10 MΩ.
Kun työ on valmis, tarkista eristyksen resistanssi. Sen on oltava vähintään 10 MΩ.

