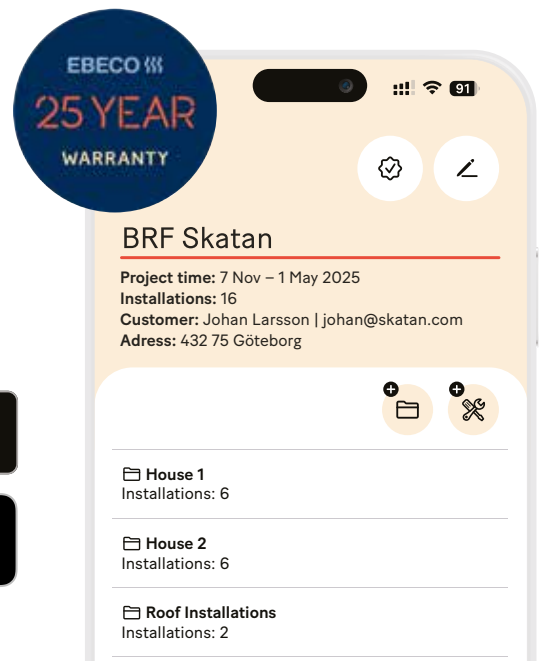




Cableflex 20

25 years warranty with
garantera.ebeco.com



Ekodesign / Ecodesign

Informationskrav för elektriska rumsvärmare som släpps på marknaden utan reglerenhet

I enlighet med ekodesignkraven för rumsvärmare enligt förordning (EU) 2024/1103

Information requirements for electric local space heaters according to ecodesign, regulation (EU) 2024/1103

Denna produkt behöver en reglerenhet för att uppfylla de obligatoriska krav på ekodesign som fastställs i förordning (EU) 2024/1103. This product needs a control to comply with the mandatory ecodesign requirements set out in Regulation (EU) 2024/1103.	
Kontaktuppgifter: Contact:	Ebeco AB, Lärjeågatan 11, 415 02 Göteborg, SWEDEN
Modellbeteckning(ar): Models:	Cableflex, Thermoflex, Foil

Post Post	Beteckning Symbol	Värde Value	Enhet Unit	Post Post	Enhet Unit
Värmeeffekt Heat output				Reglerfunktioner som är nödvändiga för att uppfylla de obligatoriska krav på ekodesign som fastställs i förordning (EU) 2024/1103. Control functions necessary to meet the mandatory ecodesign requirements established in Regulation (EU) 2024/1103.	
Nominell angiven värmeeffekt Nominal heat output	P_{nom}	Se manual See manual	kW		
Lägst värmeeffekt (indikativt) Min. heat output (indicative)	P_{min}	0	kW		
Maximal kontinuerlig värmeeffekt Max. continuous heat output	$P_{max, c}$	Se manual See manual	kW		

Typ av reglering av värmeeffekt/rumstemperatur Type of heat output/room temp. control

Enstegs värmeeffekt utan rumstemperaturreglering Single stage heat output and no room temp. control	NEJ No
Två eller flera manuella steg utan rumstemperaturreglering Two or more manual stages, no room temp. control	NEJ No
Mekanisk termostat för rumstemperaturreglering Mechanic thermostat room temp. control	NEJ No
Elektronisk rumstemperaturreglering Electronic room temp. control	NEJ No
Elektronisk rumstemperaturreglering plus dygnstimer Electronic room temp. control plus day timer	NEJ No
Elektronisk rumstemperaturreglering plus veckotimer Electronic room temp. control plus week timer	JA Yes

Andra regleringsmetoder (minst en krävs) Other control options (at least one required)

Närvarodetektering Presence detection	NEJ No
Detektering av öppna fönster Open window detection	JA Yes
Möjlighet till fjärrstyrning Distance control detection	JA Yes
Anpassningsbar startreglering Adaptive start control	JA Yes
Drifttidsbegränsning Working time limitation	NEJ No
Svartkroppsgivare Black bulb sensor	NEJ No
Sjävlärlämningsfunktion Self-learning function	JA Yes
Regleringsprecision Control precision	JA Yes

	Kod för temperaturreglering (TC) Code of temperature control (TC)	Reglerfunktioner Control functions								
		f1	f2	f3	f4	f5	f6	f7	f8	
Typ av temperaturreglering Type of temperature control	Enstegs, ingen temperaturreglering Single stage, no temperature control	NC								
	Två eller flera manuella steg utan temperaturreglering Two or more manual stages, no temperature control	TX								
	Mekanisk termostat för rumstemperaturreglering Mechanic thermostat room temperature control	TM								
	Elektronisk rumstemperaturreglering Electronic room temperature control	TE								
	Elektronisk rumstemperaturreglering plus dygnstimer Electronic room temperature control plus day timer	TD								
	Elektronisk rumstemperaturreglering plus veckotimer Electronic room temperature control plus week timer	TW								
Reglerfunktioner Control functions	Närvarodetektering Presence detection		0							
	Detektering av öppna fönster Open window detection			f2						
	Möjlighet till fjärrstyrning Distance control option				f3					
	Anpassningsbar startreglering Adaptive start control					f4				
	Drifttidsbegränsning Working time limitation						0			
	Svartkroppsgivare Black bulb sensor							0		
	Sjävlärlämningsfunktion Self-learning functionality								f7	
	Regleringsprecision: CA < 2 Kelvin och CSD < 2 Kelvin Control accuracy with CA < 2 Kelvin and CSD < 2 Kelvin									f8

Välkommen

Tack för att du valde Ebeco. Vi hoppas att du kommer att ha glädje av din golvvärmeanläggning lång tid framöver. För att garantin ska gälla måste produkten installeras och handhas enligt denna manual. Det är därför viktigt att du läser manualen.

Om du har frågor är du naturligtvis alltid välkommen att kontakta Ebeco. Ring 031-707 75 50 eller skicka ett mail till info@ebeco.com. Besök gärna ebeco.com för mer information.



Viktigt

Golvvärmesystemet är en starkströmsanläggning och skall därför installeras enligt gällande föreskrifter och av en auktoriserad elinstallatör. För att garantin ska gälla måste garantibeviset vara korrekt och komplett ifyllt och underskrivet av auktoriserad elinstallatör.

- Värmekabel för ingjutning förlägges ca 50 mm under färdig golvyta. Alternativt för inspackling (min 15 mm) på betongunderlag.
- OBS! Cableflex 20 får ej förläggas i träbjälklag eller i/på EPS betong/cement. Vid inspackling på EPS betong/cement krävs rotnät. Vid förläggning på rotnät ska kabeln förläggas på ovsidan av rotnätet.
- Värmekabeln får ej kapas. Den får inte heller korsas eller läggas tätare än 6 cm.
- Anslutningskabeln får kapas.
- Kabeln ska resistans- och isolationsmätas enligt anvisningar. Dokumentera värden i vår webbapp Garanter Ebeco eller i garantibeviset.
- En skiss eller foto över kabelförläggningen skall också finnas dokumenterad.

- Skylten *Värmekabel installerad* monteras vid centralen.
- Golvvärmen skall styras med en termostat - Ebeco EB Therm, alternativa reglerenheter godtas men måste uppfylla de ekodesign kriterier som fatställs i förordning (EU) 2025/1103.
- Systemet ska anslutas till 230 V via jordfelsbrytare 30 mA.
- Värmekabeln får inte läggas under fast inredning, som köksbänkar, garderober, innerväggar osv. eftersom det ger förhöjd temperatur.
- I våtrum skall värmekabeln förläggas under tätskikt.
- Vänta 4 veckor efter inspackling innan värmen kopplas in. Detta för att spacklet ska hinna torka ordentligt.
- I rum med trägolv ska alltid funktionen *Rums- och golvtermostat* användas.
- Vid förläggning på rotnät skall kabeln förläggas på ovsidan av rotnätet.
- Maximalt tillåtet värmemotstånd hos golvmaterialen är 0,16 m² K/W.

Underlag

Värmekabeln förläggs på golvkonstruktioner av betong och skall därefter spacklas in (min 15 mm) med lämplig avjämningsmassa.

Vid inspackling på EPS-betong/cement krävs ett rotnät emellan som distans innan värmekabel läggs.

På oisolerat betonggolv mot mark rekommenderas alltid tilläggsisolering samt att värmen inte stänges av helt under sommaren för att motverka så kallad omvänd fuktvandring.

Golvmaterial

Cableflex 20 kan installeras under klinker- och naturstensgolv, trä- och laminatgolv samt plastmatta.

Se gällande branschregler för exakta anvisningar om golvkonstruktion, spackling, tätskikt, plattsättning, fogning mm. Kontakta gärna leverantören för specifika frågor.

Rekommendationer och Max. effekt beroende på kriterier och behov:

Värmekabel

För ingjutning	20 W/m, c/c 20-25 cm
För inspackling	20 W/m, c/c 12-15 cm

Golvmaterial

	Styrning	Underlag
Klinker/natursten Max 160 W/m ²	Rum/Golv	Betong Max 160 W/m ²
Trä/laminat/plastmatta Max 75 W/m ²	Rum + golv	

Rummets effektbehov styrs av hur välisolerat det är, dess luftomsättning samt utetemperatur.

Branschriktlinjer för trä/laminat och plastgolv på golvvärme

Allmänna förutsättningar: Maximalt tillåten yttemperatur är 27 °C. Detta gäller även under mattor och möbler.

Övertäckning:

Beakta att vid all övertäckning av trä/laminat och plastgolv lagda på golvvärme riskerar man:

- Övertemperatur i golvet
- Att temperaturen i rummet blir för låg

Som övertäckning räknas mattor, sängar utan ventilerad sockel, bokhyllor med täckande botten, köksskåp m.m.

Specifikationer

Cableflex 20	Effekt	Nominell angiven värmeeffekt	Max kont. värmeeffekt	Yta 160 W/m ² **	Yta 130 W/m ² **	Yta 100 W/m ² *	Yta 80 W/m ² *	Resistans*
89 611 32	200 W	0,2 kW	0,2 kW	1,3 m ²	1,5 m ²	2,0 m ²	2,5 m ²	260,0 Ω
89 611 33	270 W	0,27 kW	0,27 kW	1,7 m ²	2,1 m ²	2,7 m ²	3,4 m ²	196,0 Ω
89 611 34	350 W	0,35 kW	0,35 kW	2,2 m ²	2,7 m ²	3,5 m ²	4,4 m ²	153,0 Ω
89 611 35	440 W	0,44 kW	0,44 kW	2,8 m ²	3,4 m ²	4,4 m ²	5,5 m ²	119,6 Ω
89 611 36	550 W	0,55 kW	0,55 kW	3,4 m ²	4,2 m ²	5,5 m ²	6,9 m ²	97,2 Ω
89 611 37	720 W	0,72 kW	0,72 kW	4,5 m ²	5,5 m ²	7,2 m ²	9,0 m ²	72,0 Ω
89 611 38	870 W	0,87 kW	0,87 kW	5,4 m ²	6,7 m ²	8,7 m ²	10,9 m ²	61,6 Ω
89 611 39	1090 W	1,09 kW	1,09 kW	6,8 m ²	8,4 m ²	10,9 m ²	13,6 m ²	47,7 Ω
89 611 40	1290 W	1,29 kW	1,29 kW	8,1 m ²	9,9 m ²	12,9 m ²	16,1 m ²	41,0 Ω
89 611 41	1560 W	1,56 kW	1,56 kW	9,8 m ²	12,0 m ²	15,6 m ²	19,5 m ²	33,2 Ω
89 611 42	1840 W	1,84 kW	1,84 kW	11,5 m ²	14,2 m ²	18,4 m ²	23,0 m ²	28,8 Ω
89 611 43	2240 W	2,24 kW	2,24 kW	14,7 m ²	18,1 m ²	23,5 m ²	29,4 m ²	23,6 Ω

* Ingjutning inomhus

** Ingjutning/inspackling uterum. Ej totaluppvärmning.

* Tolerans -5% - + 10% vid + 20 °C enligt IEC 60800

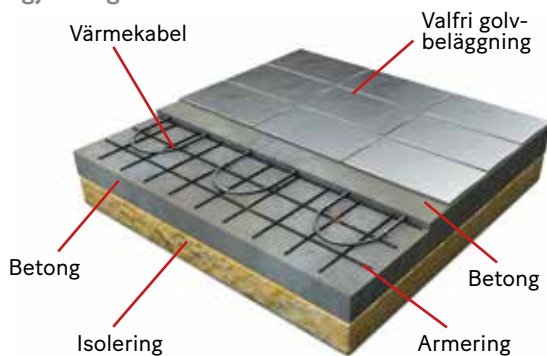
Material och tillbehör

Ingår i förpackningen:	Cableflex 20
Golvvärmekabel (2,5 m anslutningskabel)	X
Trumhållare	X
Skylt Värmekabel installerad	X

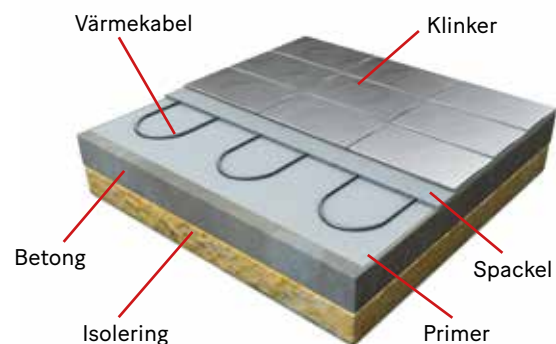
Tillbehör

Cable Clip 5, vid armering 6 mm (89 609 59)
Givarslang (89 605 41)
Limstavar (16 939 93)

Ingjutning:



Inspackling:



Planera förläggningen

Eftersom värmekabeln inte får klippas eller korsas måste förläggningen planeras noga så att kabeln passar rummet. Använd metermärkning på kabeln efter halva monteringen för att eventuellt justera c/c-avståndet och undvika överskott av värmekabel när den beräknade ytan täckts.

$$c/c\text{-avstånd (cm)} = \frac{\text{fri golvyta (m}^2\text{)}}{\text{kabellängd (m)}} \times 100$$

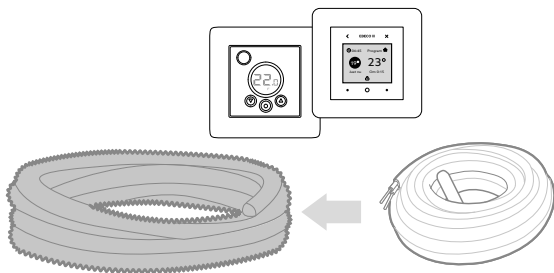
Beräkna c/c-avståndet

Gör så här för att ta reda på exakt hur tätt kabeln ska läggas (c/c-avståndet). Räkna ut rummets golvyta. Räkna bort fast inredning, som skåp och bänkar, så att du får den fria golvytan. Dividera den fria golvytan med kabellängden så får

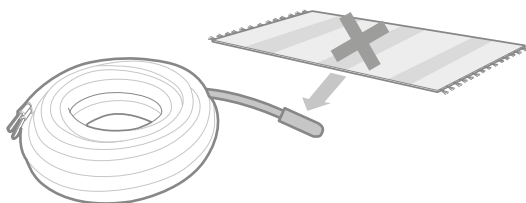
du fram c/c-avståndet. Det är viktigt att hålla samma c/c-avstånd över hela golvet för att uppnå en jämn ytemperatur.

Placering av givar- och anslutningskabel

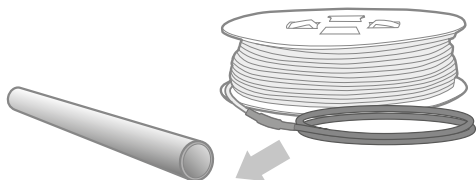
1a. Placera termostatens givarkabel i tillbehöret givarslang med tätad ände (ingår ej).



1b. Givarkabelns avslut får inte täckas av mattor eller inredning.

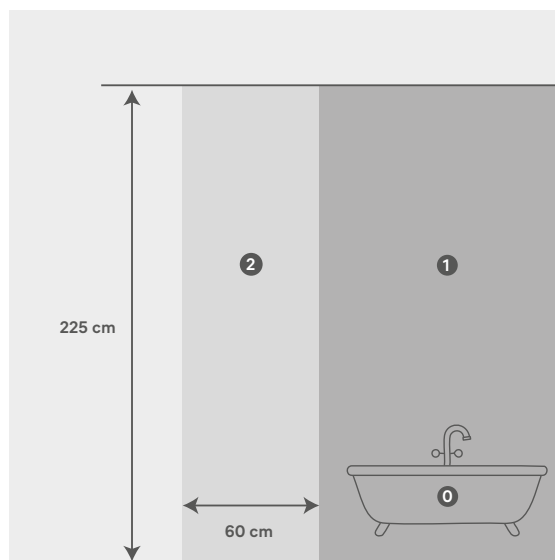
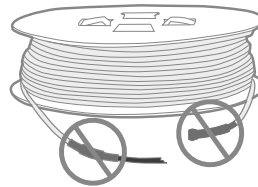


2a. Golvvärme-kabeln har 2,5 meter anslutningskabel. Den förläggs i ett VP-rör/plaströr avsett för elmaterial (ingår ej).



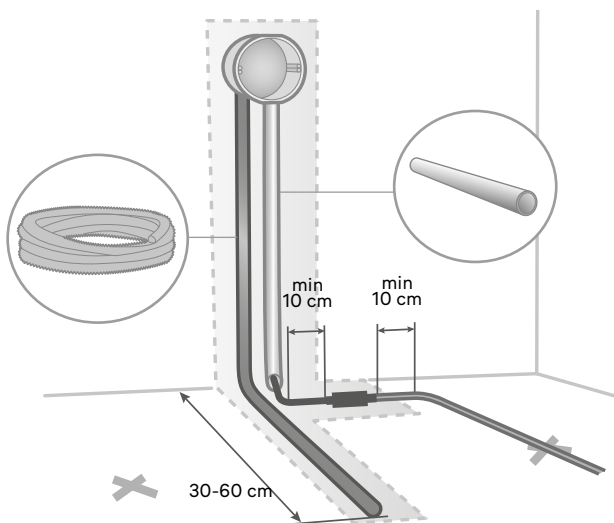
2b. Skarven till anslutningskabel och ändavslut får inte placeras inuti, eller i anslutning till ev. duschutrymme/ golvbrunn. Skall placeras utanför område 0, 1 och 2, dvs. minst 60 cm utanför område 1 (se bild).

Vid kompletteringskit ska båda kallkablarna dras upp och parallellkopplas i termostaten.



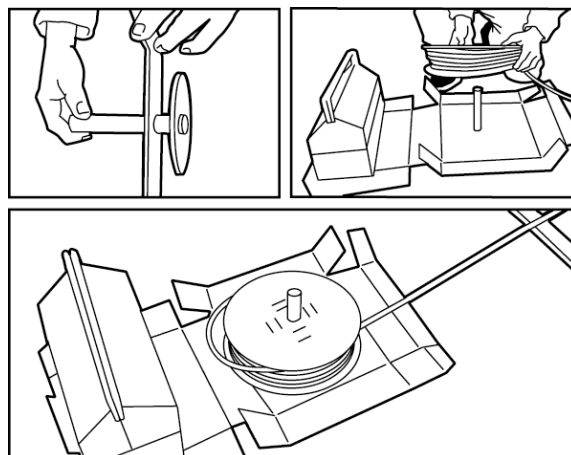
3. Givarslangen och röret placeras bredvid varandra i en urtagning i väggen.

Vid behov görs en försänkning för givarslangen i golvet mellan två värmekablar, som avslutas 30 – 60 cm från vägg. Skarven mellan värme- och anslutningskabeln skall gjutas in och får ej förläggas i vägg eller i rör, ej heller krökas. Närmaste bøj minst 10 cm från skarven (se bild).



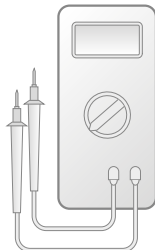
Montering

1. Trumhållaren förenklar ditt arbete. Placera trumhållaren i det perforerade hålet under botten på förpackningen. Lyft på trumman på trumhållaren och ställ en tyngd på förpackningens lock. När du nu drar i kabeln snurrar trumman.



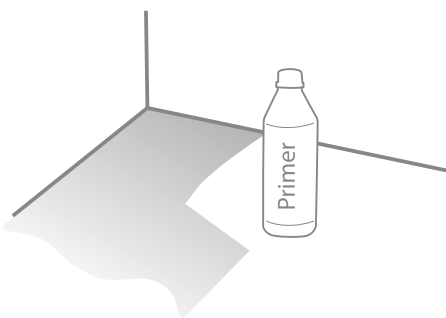
2. Utför första isolations- och resistansmätning av kabeln. Fyll i testprotokollet eller använd Garanterna i mobilen.

MΩ
/ Ω

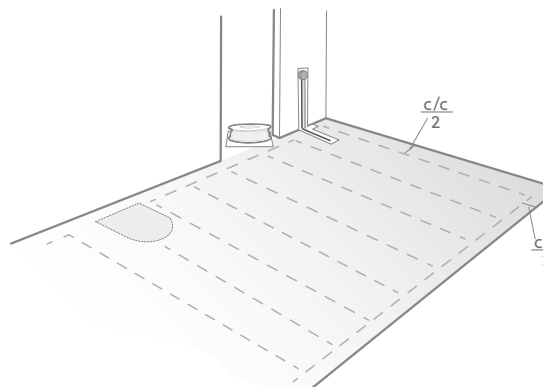


Förläggning på befintligt betongunderlag

1. Se till att golvet är fast, utan svikt och fritt från smuts och gammal golvbeläggning. Underlaget bör även vara primat och torrt för god vidhäftning vid infästning med lim eller tejp.



2. Markera värmekabelns c/c-mått. Avstånd till vägg skall vara slingans c/c-mått delat med två.

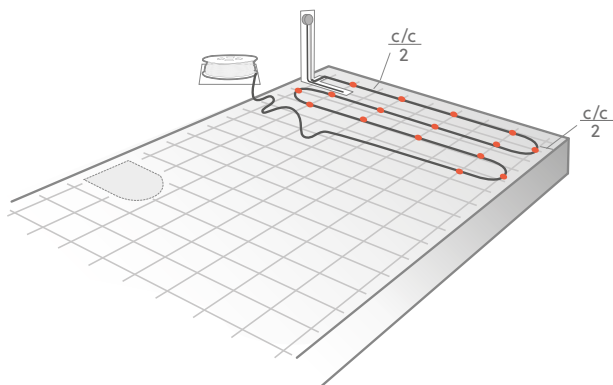


Montera med Cable Clip

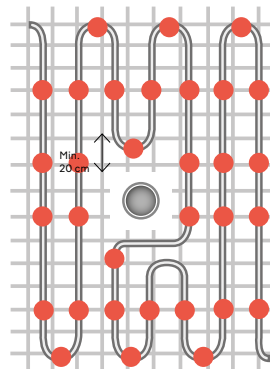
Värmekabeln rekommenderas att fästas med Cable Clip 5 (89 609 59) för armeringsnät 6 mm. Följ anvisningen i övrigt.

Ingjutning i betongplatta

3. Dra ut första slaget av värmekabeln och fäst. Avstånd till vägg skall vara slingans c/c-mått delat med två.



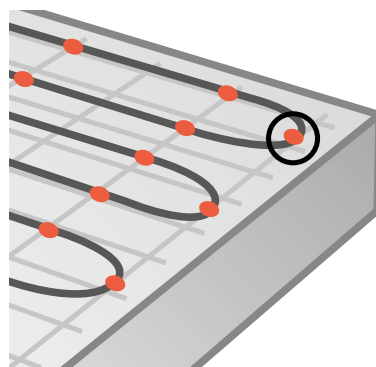
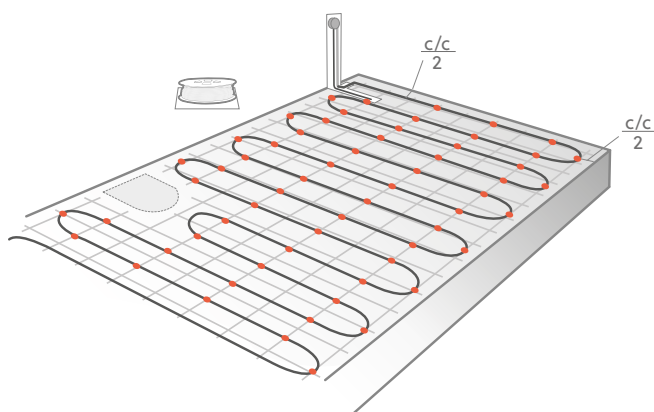
4. Så här ska värmekabeln förläggas runt golvbrunnar och liknande. Lämna plats för gallret till brunnen. Obs! Minst 20 cm avstånd mellan brunn och värmekabel!



Cable Clip 5

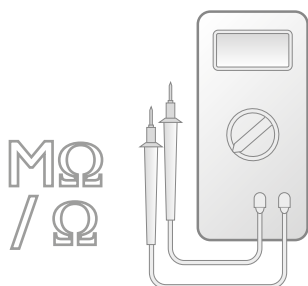
Kabeln får inte läggas under fast inredning som t.ex. toalettstolar. Toalettstolen kan med fördel fästas med silikon istället för att skruvas fast.

5. Infästning av värmekabel skall göras med c/c 20 cm.

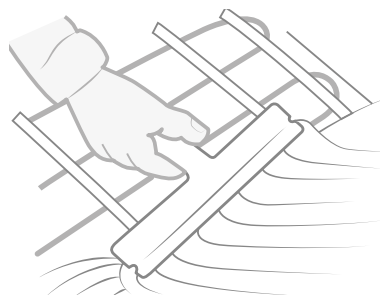


Cable Clip 5

6. Utför andra isolations- och resistansmätning och fyll i testprotokollet eller Garantera i mobilen. Dokumentera kabelns läge med foto.



7. Spackla golvet med lämpligt golvspackel. Tänk på att kabeln ska ligga under tätskikt i våtrum.



8. Om möjligt efter spackling, alternativt efter färdig golvbeläggning, utför en tredje isolations- och resistansmätning av värmekabeln. Fyll i testprotokollet eller använd Garantera i mobilen.



Vid klinkers, vänta 4 veckor efter installation innan värmen kopplas in.

Testprotokoll (Cableflex 20)

	Före utläggning		Efter fixering		Efter golvbeläggning	
Produkt	Resistansvärde*	Isolationsvärde	Resistansvärde*	Isolationsvärde	Resistansvärde*	Isolationsvärde
E-nr:						
E-nr:						
E-nr:						
E-nr:						

Min. isolationsvärde 10 MΩ vid min. 500 V testspänning.

*Tolerans -5 % - +10 % vid + 20 °C enligt IEC 60800

Produkter

Produkt: _____

*i kombination med:

- EB-Therm 205
 EB-Therm 500
 EB-Therm 800
 Annan styrning:

Är installerad i följande utrymmen:

	Artikelnummer:	Längd/storlek:	Effekt/spänning:
<input type="checkbox"/> Hall
<input type="checkbox"/> Kök
<input type="checkbox"/> Våtrum
<input type="checkbox"/> Vardagsrum
<input type="checkbox"/> Sovrum
<input type="checkbox"/> Uterum
<input type="checkbox"/> Annat

Förlängd garantitid till 25 år och enklare dokumentering med **Garantera**

Vill du slippa att fylla i och hålla reda på de här sidorna? Garantera är en tjänst som gör det enklare för dig som auktoriserad installatör. Med tjänsten dokumenterar du mätdata, sparar foton av installationen och skapar ett digitalt garantibevis att skicka till kunden. Läs mer om tjänsten och kom igång på garantera.ebeco.com.

Tips!

Anläggningen dokumenterad med foto/skiss

Elinstallation utförd av:

Företag: Datum:

Installatör (textas): Signatur:

Garantivillkor

Cable Kit, Cableflex, Thermoflex Kit, Thermoflex, Foil Kit och Foil 230 V

Ebeco AB lämnar 12 års garanti för materialfel på värmekabel/folie inklusive medföljande tillbehör och isolerskiva i Cable Kit, Cableflex, Thermoflex Kit, Thermoflex, Foil Kit, Foil 230 V, härnå kallade "Produkterna".

Om materialfel skulle uppstå på Produkterna under garantitiden förbinder sig Ebeco AB att reparera alternativt byta Produkterna utan kostnad för köparen. Ebeco AB åtar sig även att återställa golvet till sitt ursprungliga skick efter genomförd reparation eller utbyte. För att kunna laga felet måste köparen ha sparat eller ha tillgång till 1 m² av det befintliga golvmaterialet.

Ebeco AB ger 5 års produktgaranti för den medlevererade termostaten.

Garantin blir gällande endast under förutsättning att installationen av Produkterna är utförd av auktoriserad elinstallatör enligt gällande föreskrifter och i enlighet med av Ebeco utfärdad monteringsanvisning. Samt att någon av nedanstående krav är uppfyllt:

A) Installationen är utförd med hjälp av och dokumenterad i Ebecos tjänst Garantera.

Eller

B) Detta garantibevis inklusive testprotokoll är komplett ifyllt samt tillsammans med materialspecifikation eller faktura är signerat av den elinstallatör som utfört installationen. Vidare skall det finnas foton som visar hela Produkterna efter förläggningen men innan övertäckning, alternativt en detaljerad skiss med Produkternas ändavslutningar och skarvar samt golvgivarens exakta placering.

Garantin gäller inte för installationer som har utförts av en icke auktoriserad elinstallatör alternativt om en icke auktoriserad elinstallatör har vidtagit ändringar eller reparationer. Garantin gäller ej heller om felet har uppstått som ett resultat av användning av felaktigt material och golvkonstruktion eller som ett resultat av monteringsfel. Inte heller omfattas skador som uppkommit av skadegörelse, brand, åsknedslag, vattenskada eller skador orsakade av vårdslöshet, onormalt användande eller som ett resultat av en olyckshändelse.

Om garantin skall tas i anspråk gäller följande: Ebeco AB skall meddelas innan någon åtgärd vidtas. Vidare skall garantibevis med tillhörande faktura på installation eller materialspecifikation samt ifyllt och signerat testprotokoll uppvisas.

Förläng garantitiden till 25 år med Garantera

I Ebecos digitala tjänst Garantera dokumenteras alla värmekabelinstallationer på ett enkelt, säkert och strukturerat sätt. En installation som är gjord med hjälp av Garantera får automatiskt en förlängd garantitid till 25 år för materialfel. Den utökade garantin gäller endast under förutsättning att produkten installerats tillsammans med tillämpbar styrning samt utförts av en auktoriserad elinstallatör.

Från Garantera e-postas ett digitalt Garantibevis till brukaren, som denne därefter ansvarar för att spara och kunna uppvisa vid ett eventuellt garantiärende.

På termostaten gäller fortsatt 5 års produktgaranti.

EBECO AB
Martin Larsson, VD

Welcome

Thank you for choosing Ebeco. We hope that you will use and enjoy your underfloor heating system for many years to come. For the warranty to be valid, the product must be installed and handled as indicated in this manual. It is therefore important that you read the manual.

If you have any questions, please contact us at Ebeco. Call +46 31-707 75 50 or send an e-mail to info@ebeco.com. Feel free to visit ebeco.com for more information.



Important

The underfloor heating system is a high voltage system and must thus be installed according to applicable regulations and by an authorised electrician. For the warranty to apply, the warranty certificate must be correctly and completely filled in, and signed by an authorised electrician.

- The heating cable must not be cut. Furthermore, it may neither be crossed nor installed with spacing of less than 6 cm.
- NOTE! Cableflex 20 must not be installed between timber joists. When packing on EPS concrete/cement, reinforcing mesh are required. When laying on the reinforcing mesh, the cable must be laid on the top of the mesh.
- The connection cable may be cut.
- The thermostat's sensor cable may be cut.
- The cable must be measured for resistance and isolation per the instructions. Document the values on the warranty certificate.
- There must be either a diagram or photo of the cable routing documented.

- The sign *Heating Cable Installed* must be posted at the main junction box.
- The underfloor heating must be controlled by a thermostat – Ebeco EB-Therm; alternative control units are accepted but must meet the Ecodesign criteria established in Regulation (EU) 2024/1103.
- The system must be connected to 230 V via a 30-mA residual current operated circuit-breaker.
- The heating cable must not be run under stationary furnishings, such as kitchen counters, closets, inner walls, etc. because this produces elevated temperatures.
- In wet rooms, the heating cable must be run under a sealing layer.
- Wait 4 weeks after applying filler before turning on the heat. This gives the filler time to properly dry.
- When installing on the reinforcing mesh, the cable must be laid on the top of the reinforcing mesh.
- The maximum permissible heat resistance of the floor material is 0.16 m² K/W.

Subflooring

The heating cable is laid on floor constructions of concrete, plaster or chipboard and must then be screeded with a suitable levelling compound.

When applying screed on EPS concrete/cement, a reinforcement mesh is required in between as a spacer before the heating cable is laid.

On uninsulated concrete floors against the ground, additional insulation is always recommended. Also, that the heating is not switched off completely during the summer to counteract moisture rising.

Flooring materials

Cableflex 20 can be installed under tiles and natural stone floors, wood and laminate floors and linoleum.

See the applicable industry regulations for exact instructions regarding floor construction, screeding, sealing layers, tiling, jointing etc. Please contact your dealer for answers to specific questions.

Recommendations and Max. output depending on criteria and needs:

Heating cable	Recommended output	
Embedding	20 W/m, c/c 20-25 cm	
For screed	20 W/m, c/c 12-15 cm	
Floor material	Regulation	Subflooring
Tile/natural stone Max 160 W/m ²	Room/Floor	Concrete Max 160 W/m ²
Wood/laminate/linoleum Max 75 W/m ²	Room + floor	

The output requirement of the room is governed by how well insulated it is, its air circulation and outdoor temperature.

Industry guidelines for wood/laminate and linoleum on underfloor heating

General conditions: The maximum permissible surface temperature is 27°C. This also applies under carpets and furniture.

Coverage:

Note that with all covering of wood/laminate and linoleum floors laid on underfloor heating, there is a risk:

- Of overtemperature in the floor
- That the temperature in the room becomes too low

Coverings include: carpets, beds without ventilated bases, bookshelves with fully-covering bottom, kitchen cabinets etc.

Specifications

Cableflex 20	Power	Nominell heat output	Max continous heat output	AREA 160 W/m ² c/c 12 cm**	AREA 130 W/m ² c/c 15 cm**	AREA 100 W/m ² c/c 20 cm*	AREA 80 W/m ² c/c 25 cm*	Resistance*
89 611 32	200 W	0,2 kW	0,2 kW	1,3 m ²	1,5 m ²	2,0 m ²	2,5 m ²	260,0 Ω
89 611 33	270 W	0,27 kW	0,27 kW	1,7 m ²	2,1 m ²	2,7 m ²	3,4 m ²	196,0 Ω
89 611 34	350 W	0,35 kW	0,35 kW	2,2 m ²	2,7 m ²	3,5 m ²	4,4 m ²	153,0 Ω
89 611 35	440 W	0,44 kW	0,44 kW	2,8 m ²	3,4 m ²	4,4 m ²	5,5 m ²	119,6 Ω
89 611 36	550 W	0,55 kW	0,55 kW	3,4 m ²	4,2 m ²	5,5 m ²	6,9 m ²	97,2 Ω
89 611 37	720 W	0,72 kW	0,72 kW	4,5 m ²	5,5 m ²	7,2 m ²	9,0 m ²	72,0 Ω
89 611 38	870 W	0,87 kW	0,87 kW	5,4 m ²	6,7 m ²	8,7 m ²	10,9 m ²	61,6 Ω
89 611 39	1090 W	1,09 kW	1,09 kW	6,8 m ²	8,4 m ²	10,9 m ²	13,6 m ²	47,7 Ω
89 611 40	1290 W	1,29 kW	1,29 kW	8,1 m ²	9,9 m ²	12,9 m ²	16,1 m ²	41,0 Ω
89 611 41	1560 W	1,56 kW	1,56 kW	9,8 m ²	12,0 m ²	15,6 m ²	19,5 m ²	33,2 Ω
89 611 42	1840 W	1,84 kW	1,84 kW	11,5 m ²	14,2 m ²	18,4 m ²	23,0 m ²	28,8 Ω
89 611 43	2240 W	2,24 kW	2,24 kW	14,7 m ²	18,1 m ²	23,5 m ²	29,4 m ²	23,6 Ω

* For filling indoors.

** For filling/embedding in conservatories. No total heating.

*Tolerance -5 % to +10 % at + 20 ° C according to IEC 60800

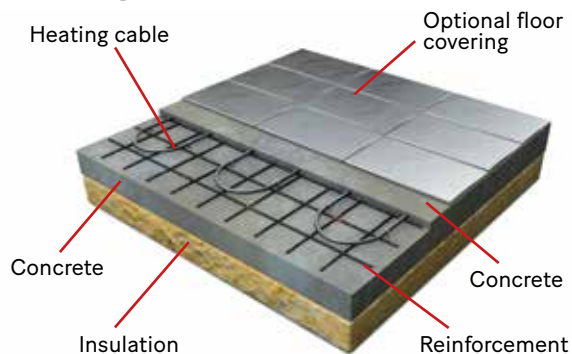
Material and accessories

Included in the pack:	Cableflex 20
Underfloor heating cable (2.5 m connection cable)	X
Reel bracket	X
Sign Heating Cable Installed	X

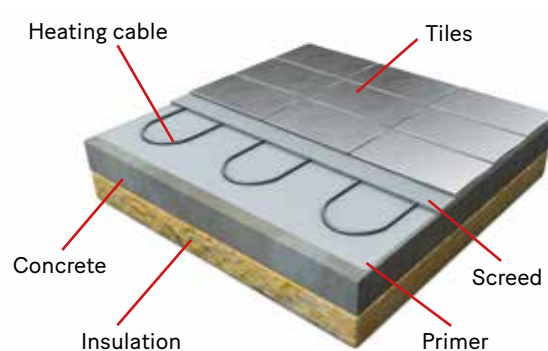
Accessories

Cable Clip 5, for reinforcing mesh (89 609 59)
 Sensor hose (89 605 41)
 Glue sticks (16 939 93)

Embedding:



In screed:



Plan installation

Because the heating cable may neither be cut nor crossed, installation must be carefully planned so that the cable is correct for the room. Use the metre marking on the cable after half the installation for any adjustments to c/c distances and to avoid surplus heating cable once the calculated area has been covered.

$$c/c \text{ distance (cm)} = \frac{\text{free floor area (m}^2\text{)}}{\text{cable length (m)}} \times 100$$

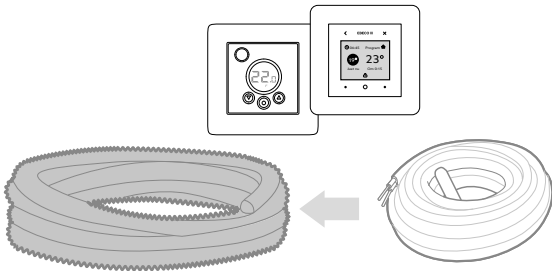
Calculate c/c distance

Do as follows to find the exact c/c distance for cable laying. Calculate the room's floor area. Subtract for fixed furnishings, such as cabinets and counters, so that you obtain the free floor area. Divide the free floor area by the

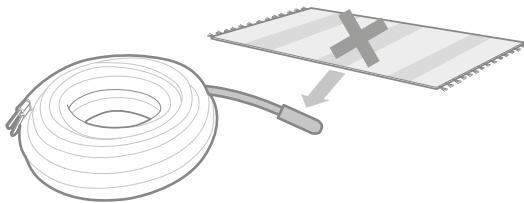
cable length to obtain the c/c distance. Depending on the c/c distance, output varies per square metre. It is important to maintain the same cc distance across the entire floor to achieve an even surface temperature.

Location of sensor and connection cables

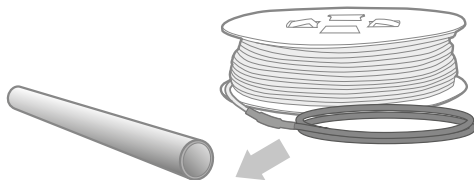
1a. Place the thermostat sensor cable in the sensor hose with sealed end (not included).



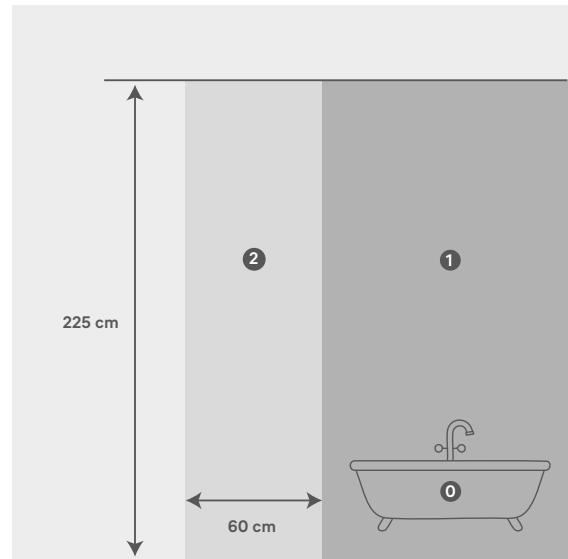
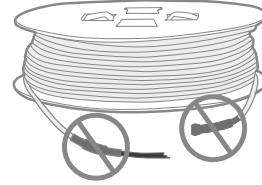
1b. The sensor cable's termination should not be covered by carpets or furnishings.



2a. The underfloor heating cable has a 2.5-metre connection cable. It is run in a VP-tube/plastic tube designed for electrical materials.

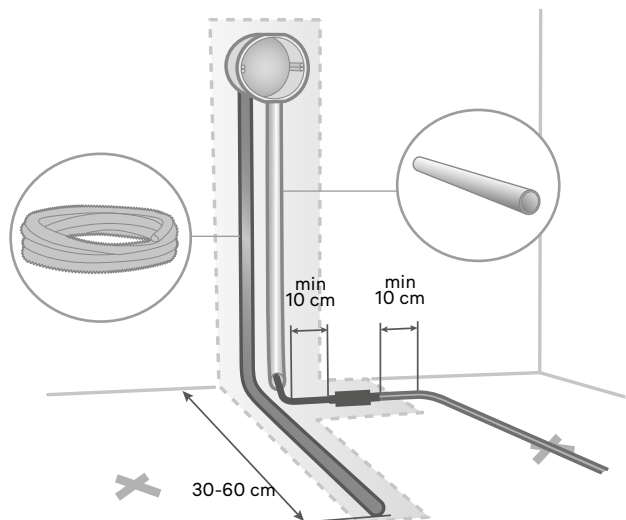


2b. The joint for the connection cable and termination may not be placed in or adjoining any shower spaces/ floor drains. Must be placed outside areas 0, 1 and 2, i.e. at least 60 cm outside area 1 (see image). For supplementary kits, both cold cables must be run up and connected in parallel in the thermostat.



3. The sensor hose and the pipe are placed next to each other in a recess in the wall.

If necessary, a recess for the sensor hose is made in the floor between two heating cables, ending 30 – 60 cm from the wall. The joint between the heating and connecting cable should be embedded and must not be laid in the wall or in a conduit, nor should it be bent. The nearest bend must be at least 10 cm from the joint (see picture).

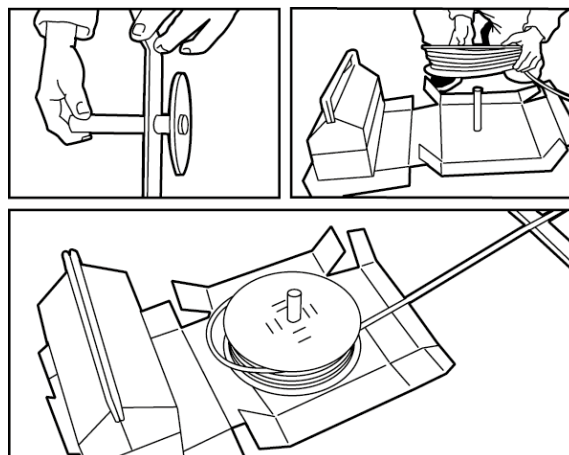
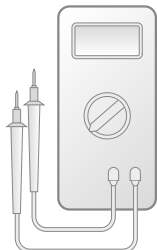


Installation

1. The reel bracket simplifies work. Place the reel bracket in the perforated hole under the bottom of the package. Lift the reel onto the reel bracket and place a weight on the package cover. When you pull the cable, the reel will now revolve.

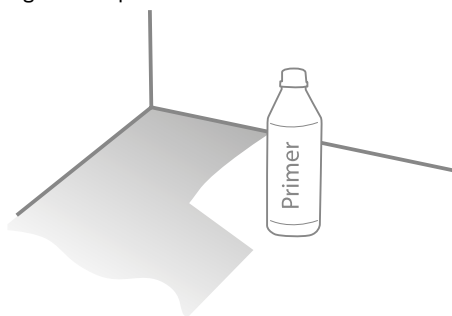
2. Perform the first insulation and resistance measurement of the cable. Fill in the test report or use Garanterä on your smartphone.

MΩ
/ Ω

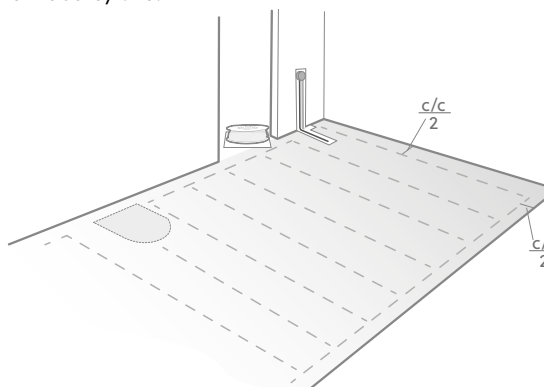


Prepare the subfloor

1. Ensure that the floor is firmly in place, without sagging and free from dirt and old floor coverings. The substrate should also be primed and dry for good adhesion when attaching with glue or tape.



2. Mark the c/c dimensions of the heating cable. Distance to the wall must be the loop's c/c dimensions divided by two.

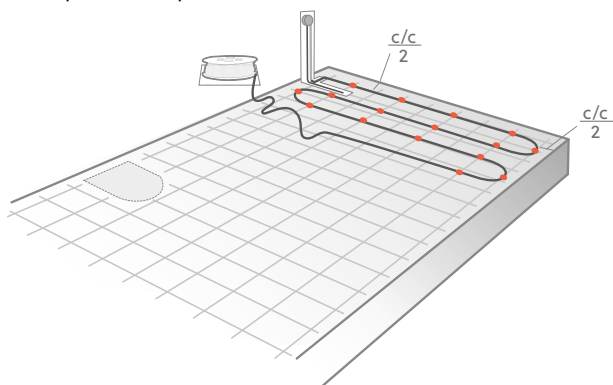


Install with Cable Clip

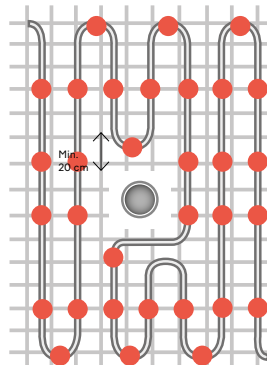
The heating cable is recommended to be attached with Cable Clip 5 (89 609 59) for 6 mm reinforcing mesh. Follow the instructions in general.

Embedding in concrete slab

3. Pull out the first section of the heating cable and fasten. Distance to wall must be the c/c measurement of the cable loop divided by two.



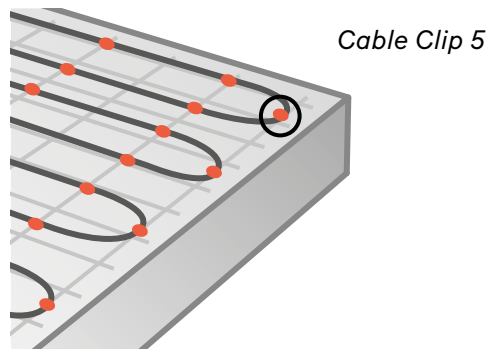
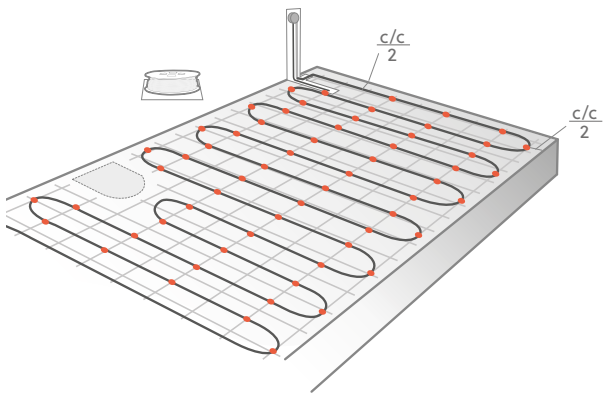
4. This is how the cable is to be installed around floor drains and similar objects. Leave space for the floor drain grill. NB! At least 20 cm distance between drain and heating cable!



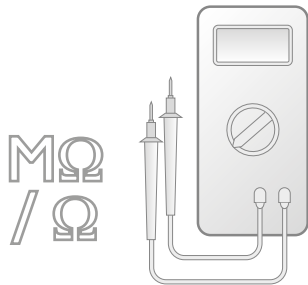
Cable Clip 5

The cable may not be installed under fixed furnishings, such as toilet bowls. It can be advantageous to secure toilet bowls with silicon instead of screws.

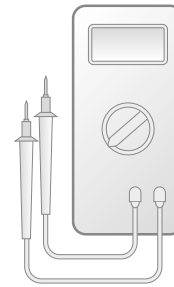
5. Fastening of heating cable must be done with c/c 20 cm.



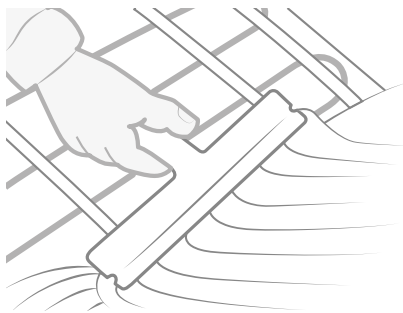
6. Perform other insulation and resistance measurements and fill in the test report or Garantera on your smartphone. Document the location of the cable with a photo.



8. If possible, after applying screed, alternatively after flooring has been laid, perform a third insulation and resistance measurement of the heating cable. Fill in the test report or use Garantera on your smartphone.



7. Cover the floor with a suitable floor filler. Keep in mind that the cable must be under the sealing layer in wet rooms.



For tiles, wait 4 weeks after installation before turning on the heat.

Test report (Cableflex 20)

	Before laying		After fixation		After floor covering	
Product	Resistance value*	Insulation value	Resistance value*	Insulation value	Resistance value*	Insulation value
E-no.:						
E-no.:						
E-no.:						
E-no.:						

Min. insulation value 10 MΩ at min. 500 V test voltage.

*Tolerance -5 % - +10 %

Products

Product: _____

*in combination with:

- EB-Therm 205
- EB-Therm 500
- EB-Therm 800
- Other control:

Is installed in the following spaces:

	Article number:	Length/size:	Output/voltage:
<input type="checkbox"/> Hall
<input type="checkbox"/> Kitchen
<input type="checkbox"/> Wet room
<input type="checkbox"/> Living room
<input type="checkbox"/> Bedroom
<input type="checkbox"/> Outdoor room
<input type="checkbox"/> Other

Extended 25 year guarantee and documenting made easier with **Garantera**

Do you want to avoid the bother of filling in and keeping track of these pages? Garantera is a service that makes things a little easier for authorised installation technicians. The service allows you to document measurement data, save installation photos and create a digital guarantee certificate to send to the customer. Read more about the service and get started at garantera.ebeco.se.

Tip!

The installation is documented with photos/drawings

Electrical installation performed by:

Company: Date:

Installer (block capitals): Signature:

Terms of Guarantee

Cable Kit, Cableflex, Thermoflex Kit, Thermoflex, Foil Kit and Foil 230 V

Ebeco AB provides a 12-year guarantee for material faults to heating cables/foil including supplied accessories and insulation board in Cable Kit, Thermoflex Kit, Thermoflex, Foil Kit and Foil 230 V, hereafter referred to as the "Products".

Should material faults occur to the Products during the period of the guarantee, Ebeco AB agrees to repair or replace the Products without cost to the purchaser. Ebeco AB also undertakes to restore the floor to its original condition after performed repair or replacement. To be able to rectify the fault, the purchaser must have saved or have access to 1 m² of the original flooring material.

Ebeco AB provides a 5-year product guarantee for the supplied thermostat.

The guarantee only applies under the condition that installation of the Products is performed by an authorised electrician in accordance with applicable regulations and the installation instructions issued by Ebeco. And that one of the following requirements is met:

A) The installation is performed using and documented in Ebeco's service, Garantera.

Or

B) This guarantee certificate including the test report is completed in full, and along with material specifications or an invoice, signed by the electrician who performed the installation. Furthermore, there must be photos that show the Products in their entirety after installation but before covering, or alternatively, a detailed drawing of the end connections and joints of the Products as well as the exact locations of floor sensors.

The guarantee does not apply to installations performed by non-authorized electricians or if a non-authorized electrician has made modifications or repairs. Furthermore, the guarantee does not apply to faults that have occurred as a result of use of improper materials and floor constructions, or as a result of incorrect installation. Damage caused by vandalism, fire, lightning or water, or damage caused by carelessness, abnormal use or as a result of accidents, is not covered either.

To make a guarantee claim, the following applies: Ebeco AB must be notified before any action is taken. Furthermore, a guarantee certificate with an accompanying invoice for installation or material specification and a completed and signed test report must be presented.

Extend the guarantee to 25 years with Garantera

Ebeco's digital service, Garantera, documents all heating cable installations in a simple, safe and structured way. An installation made using Garantera automatically gets an extended 25 year guarantee for material defects. The extended guarantee only applies if the product has been installed together with an applicable control system and by an authorised electrician.

A digital guarantee certificate is e-mailed from Garantera to the user, who is then responsible for saving it and being able to present it in the event of a guarantee claim.

A product guarantee of 5 years applies to the thermostat.

EBECO AB
Martin Larsson, CEO

Velkommen

Tak, fordi du har valgt Ebeco. Vi håber, at du får glæde af dit gulvvarmeanlæg i lang tid fremover. Garantien er kun gyldig, hvis produktet installeres og håndteres i henhold til denne vejledning. Det er derfor vigtigt, at du læser vejledningen.

Hvis du har spørgsmål, er du naturligvis altid velkommen til at kontakte Ebeco. Ring på 53 53 99 47, eller send en e-mail til info@ebeco.com. Du kan finde flere oplysninger på ebeco.com.



Vigtigt

Gulvvarmesystemet er et stærkstrømsanlæg og skal derfor installeres i henhold til gældende forskrifter og af en autoriseret elinstallatør. Garantien er kun gyldig, hvis garantibeviset er korrekt og fuldstændigt udfyldt og underskrevet af en autoriseret elinstallatør.

- Ved indstøbning lægges varmekablet ca. 50 mm under den færdige gulvbelægning. Alternativt kan det indspartles (min. 15 mm) på betonunderlag.
- OBS! Cableflex 20 må ikke lægges i træbjælkelag eller i/ på EPS-beton/cement. Ved indspartling på EPS-beton/ cement kræves rionet. Ved lægning på rionet skal kablet lægges på oversiden af nettet.
- Varmekablet må ikke klippes til. Det må heller ikke krydses eller lægges i sløjfer tættere end 6 cm.
- Tilslutningskablet må gerne klippes til.
- Kablets modstands- og isolationsværdi skal måles i henhold til anvisningerne. Dokumentér værdierne i vores app Garanterer Ebeco eller på garantibeviset.
- Diagram over eller fotos af kabelinstallationen skal også indgå som en del af dokumentationen.
- Skiltet *Varmekabel installeret* skal monteres ved centralen.

- Gulvvarmen skal styres af en termostat – Ebeco EB-Therm. Alternative styreenheder er acceptable, men skal opfylde de økodesignkriterier, der er fastsat i forordning (EU) 2024/1103.
- Systemet skal sluttes til 230 V via en fejlstrømsafbryder på 30 mA.
- Varmekablet må ikke lægges under fast inventar såsom køkkenborde, garderober, indvendige vægge og lignende, da det medfører en forhøjet temperatur.
- I vådrum skal varmekablet lægges under en membran.
- Vent 4 uger efter indspartling, før varmen tilsluttes. Det er nødvendigt, for at spartelmassen kan nå at tørre ordentligt.
- I rum med trægulve skal funktionen *Rum- og gulvtermostat* altid anvendes.
- Ved lægning på rionet skal kablet lægges på oversiden af nettet.
- Den maksimale tilladte varmemodstand i gulvmaterialet er 0,16 m² K/W.

Underlag

Varmekablet lægges på gulvkonstruktioner af beton og skal derefter indspartles (min. 15 mm) med en egnet afretningsmasse.

Ved indspartling på EPS-beton/cement kræves et rionet, så der skabes afstand mellem underlaget og kablet.

På uisolerede betongulve mod jord anbefales det altid dels at bruge tillægsisolering og dels at undlade at slukke helt for varmen om sommeren, for at modvirke såkaldt omvendt fugtvandring.

Gulvmateriale

Cableflex 20 kan installeres under klinke- og naturstensgulve, træ- og laminatgulve samt plastgulve.

Se de gældende brancheregler for at få nøjagtige anvisninger vedrørende gulvkonstruktion, spartling, membraner, lægning af fliser, fugning m.m. Du er velkommen til at kontakte leverandøren, hvis du har specifikke spørgsmål.

Anbefalinger og maks. effekt afhængigt af kriterier og behov:

Varmekabel	Anbefalet effekt	
Til indstøbning	20 W/m, c/c 20-25 cm	
Til indspartling	20 W/m, c/c 12-15 cm	
Gulvmateriale	Styring	Underlag
Klinker/natursten Maks. 160 W/m ²	Rum/gulv	Beton Maks. 160 W/m ²
Træ/laminat/plastgulv Maks. 75 W/m ²	Rum + gulv	

Rummets effektbehov styres af, hvor godt isoleret det er, dets luftfornyelse samt udetemperaturen.

Brancheretningslinjer for træ-/laminatgulve og plastgulve på gulvvarme
Generelle forudsætninger: Den maksimale tilladte overfladetemperatur er 27 °C. Dette gælder også under tæpper og møbler.

Overdækning:
Vær opmærksom på, at ved overdækning af træ-/laminatgulve og plastgulve lagt på gulvvarme er der risiko for:

- At der opstår overtemperatur i gulvet
- At temperaturen i rummet bliver for lav

Som overdækning regnes tæpper, senge uden ventileret sokkel, bogreoler med dækkende bund, køkkenskabe m.m.

Specifikationer

Cableflex 20	Effekt	Nominal varmeydelse	Maks. kont. varmeydelse	Areal 160 W/m ² **	Areal 130 W/m ² **	Areal 100 W/m ² **	Areal 80 W/m ² **	Modstand*
89 611 32	200 W	0,2 kW	0,2 kW	1,3 m ²	1,5 m ²	2,0 m ²	2,5 m ²	260,0 Ω
89 611 33	270 W	0,27 kW	0,27 kW	1,7 m ²	2,1 m ²	2,7 m ²	3,4 m ²	196,0 Ω
89 611 34	350 W	0,35 kW	0,35 kW	2,2 m ²	2,7 m ²	3,5 m ²	4,4 m ²	153,0 Ω
89 611 35	440 W	0,44 kW	0,44 kW	2,8 m ²	3,4 m ²	4,4 m ²	5,5 m ²	119,6 Ω
89 611 36	550 W	0,55 kW	0,55 kW	3,4 m ²	4,2 m ²	5,5 m ²	6,9 m ²	97,2 Ω
89 611 37	720 W	0,72 kW	0,72 kW	4,5 m ²	5,5 m ²	7,2 m ²	9,0 m ²	72,0 Ω
89 611 38	870 W	0,87 kW	0,87 kW	5,4 m ²	6,7 m ²	8,7 m ²	10,9 m ²	61,6 Ω
89 611 39	1090 W	1,09 kW	1,09 kW	6,8 m ²	8,4 m ²	10,9 m ²	13,6 m ²	47,7 Ω
89 611 40	1290 W	1,29 kW	1,29 kW	8,1 m ²	9,9 m ²	12,9 m ²	16,1 m ²	41,0 Ω
89 611 41	1560 W	1,56 kW	1,56 kW	9,8 m ²	12,0 m ²	15,6 m ²	19,5 m ²	33,2 Ω
89 611 42	1840 W	1,84 kW	1,84 kW	11,5 m ²	14,2 m ²	18,4 m ²	23,0 m ²	28,8 Ω
89 611 43	2240 W	2,24 kW	2,24 kW	14,7 m ²	18,1 m ²	23,5 m ²	29,4 m ²	23,6 Ω

* Indstøbning indendørs

** Indstøbning/indspartling i udestue. Ikke totalopvarmning.

*Tolerance -5 % til +10 % ved +20 °C i henhold til IEC 60800

Materialer og tilbehør

Indhold i pakken:	Cableflex 20
Gulvvarmekabel (2,5 m tilslutningskabel)	X
Tromleholder	X
Skilt <i>Varmekabel installeret</i>	X

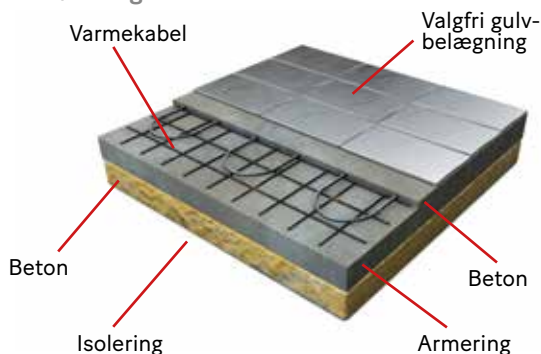
Tilbehør

Cable Clip 5, ved armering 6 mm (89 609 59)

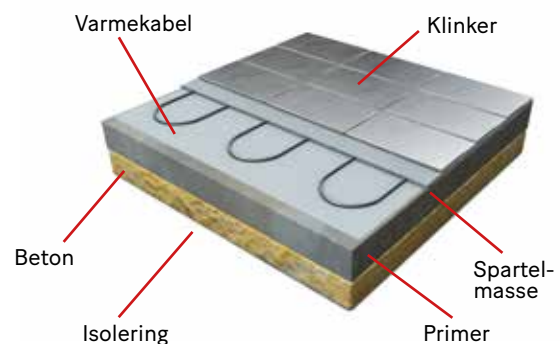
Følerslange (89 605 41)

Limstave (16 939 93)

Indstøbning:



Indspartling:



Planlæg udlægningen

Da varmekablet ikke må klippes til eller krydses, skal udlægningen planlægges nøje, så kablet passer til rummet. Tjek metermærkningen på kablet, når du er halvvejs med installationen, så du kan se, om det er nødvendigt at justere c/c-afstanden for at undgå, at du kommer til at mangle varmekabel til at dække det beregnede areal.

$$c/c\text{-afstand (cm)} = \frac{\text{frit gulvareal (m}^2\text{)}}{\text{kabellængde (m)}} \times 100$$

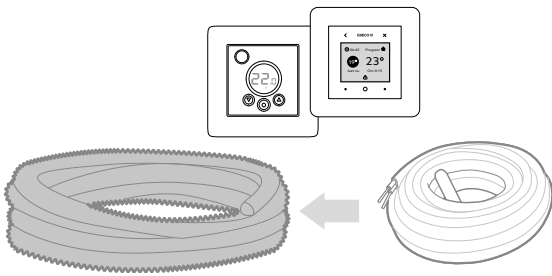
Beregn c/c-afstanden

Gør som følger for at finde ud af, præcis hvor tæt kablet skal lægges (c/c-afstanden). Beregn rummets gulvareal. Fratræk fast inventar såsom skabe og køkkenborde, så du får det frie gulvareal. Divider det frie gulvareal med kabellængden, så

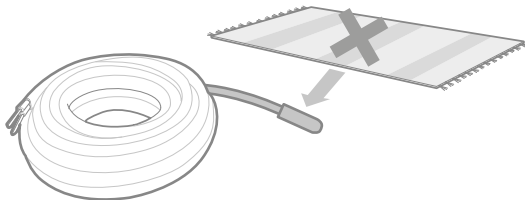
du får c/c-afstanden. Effekten pr. kvadratmeter varierer, alt afhængigt af hvor tæt kablet lægges. Det er vigtigt at opretholde den samme c/c-afstand over hele gulvet for at opnå en jævn overfladetemperatur.

Placering af føler- og tilslutningskabel

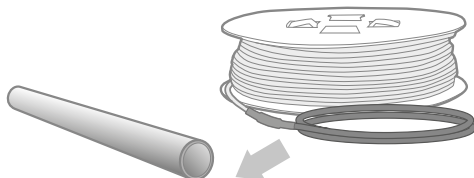
1a. Placer termostatsens følerkabel i tilbehøret Følerslange med tætnet ende (medfølger ikke).



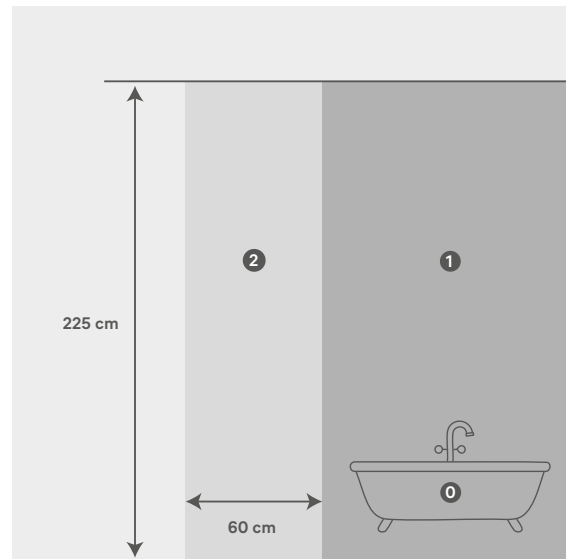
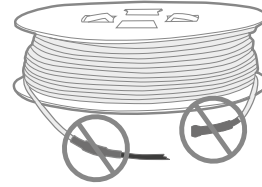
1b. Følerkablets afslutning må ikke dækkes med tæpper eller inventar.



2a. Gulvvarmekablet har et tilslutningskabel på 2,5 meter. Det lægges i et VP-rør/plastrør beregnet til elinstallationer.

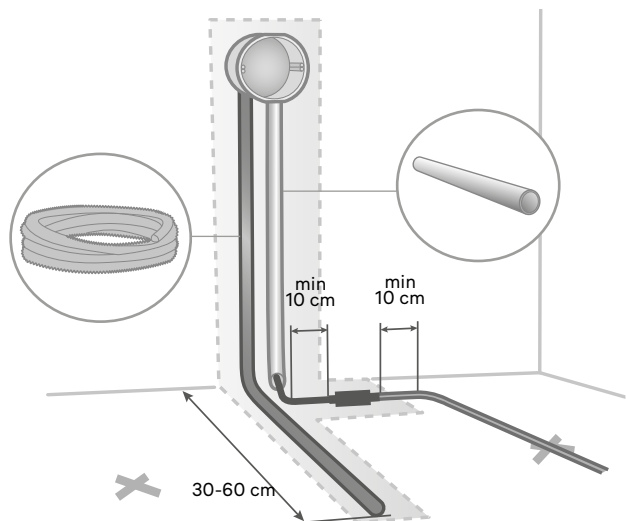


2b. Samlingen til tilslutningskablet og endeaftlutningen må ikke placeres inden for eller i nærheden af noget brusebad/gulv afløb. Den skal placeres uden for områderne 0, 1 og 2, dvs. mindst 60 cm uden for området. Hvis der anvendes et suppleringsæt, skal begge kabelender trækkes op og parallelt forbindes i termostaten.



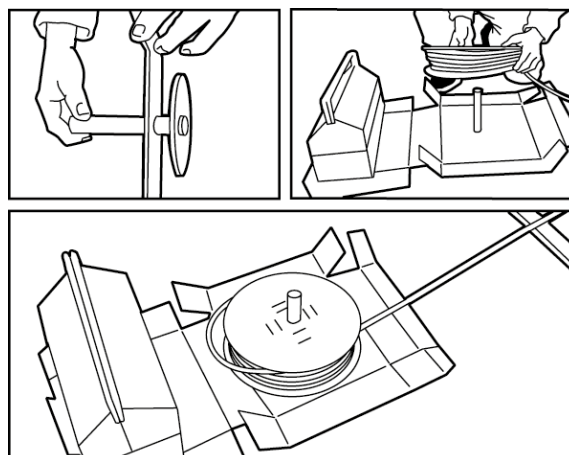
3. Følerslange og røret placeres ved siden af hinanden i en udsparring i væggen.

Efter behov laves en fordybning til følerslangen i gulvet mellem to varmekabler, som afsluttes 30-60 cm fra væggen. Samlingen mellem varme- og tilslutningskablet skal indstøbes og må ikke placeres i væg eller rør eller bøjes. Den nærmeste bøjning skal være mindst 10 cm fra samlingen (se billedet).

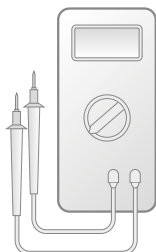


Montering

1. Tromleholderen letter arbejdet. Anbring tromleholderen i det perforerede hul i bunden af emballagen. Sæt tromlen på tromleholderen, og stil en tung genstand på emballagens låg. Når du nu trækker i kablet, drejer tromlen rundt.



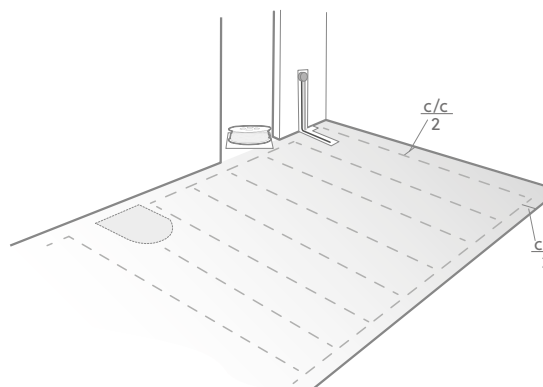
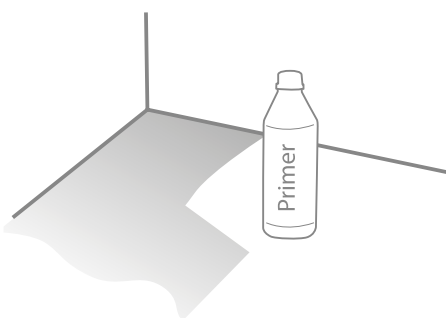
2. Udfør den første isolations- og modstandsmåling af kablet. Udfyld testprotokollen, eller brug appen Garantera på mobilen.



Udlægning på eksisterende betonunderlag

1. Sørg for, at gulvet er fast, ikke-fjedrende og fri for snavs og gammel gulvbelægning. Underlaget bør også grundes og tørt for god vedhæftning ved fastgørelse med lim eller tape.

2. Markér varmekablets c/c-mål. Afstanden til væggen skal være sløjfens c/c-mål divideret med to.



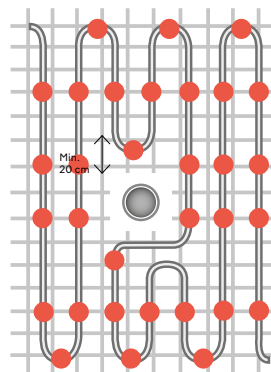
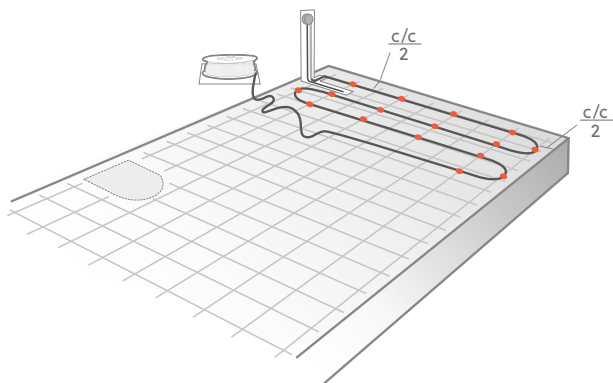
Montering med Cable Clip

Det anbefales at fastgøre varmekablet med Cable Clip 5 (89 609 59) til armeringsnet 6 mm. Følg i øvrigt anvisningerne.

Indstøbning i betonplade

3. Træk den første længde af varmekablet ud, og fastgør den. Afstanden til væggen skal være sløjfens c/c-mål divideret med to.

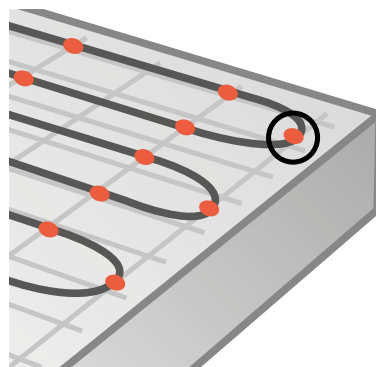
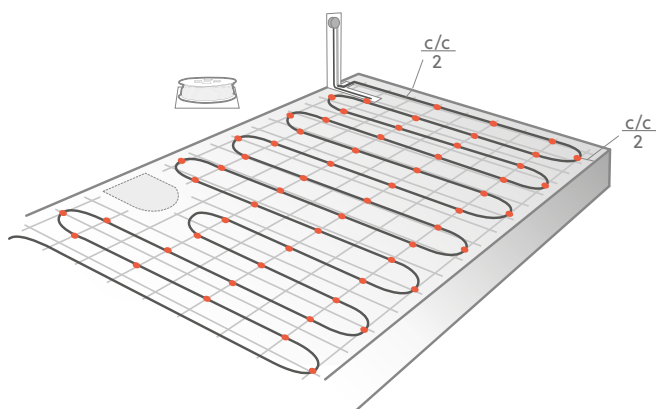
4. Sådan skal varmekablet lægges omkring gulv afløb og lignende. Gør plads til afløbsristen. OBS! Afstanden mellem gulv afløb og varmekabel skal være mindst 20 cm!



Cable Clip 5

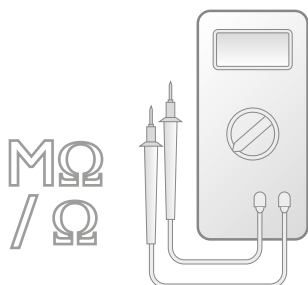
Kablet må ikke lægges under fast inventar som f.eks. toilet kummer. Toilet kummen kan med fordel fastgøres med silikone i stedet for skruer.

5. Fastgøring af varmekablet skal ske med c/c 20 cm.



Cable Clip 5

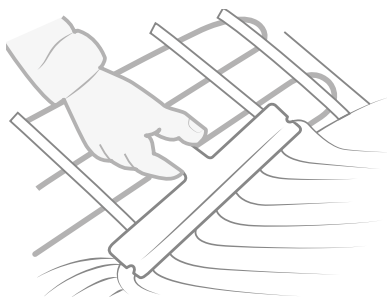
6. Udfør den anden isolations- og modstandsmåling, og indtast værdierne i testprotokollen eller appen Garanterå på mobilen. Dokumentér kabelinstallationen med fotos.



8. Udfør, hvis det er muligt, efter spartling eller efter lægning af den færdige gulvbelægning, en tredje isolations- og modstandsmåling af varmekablet. Udfyld testprotokollen, eller brug appen Garanterå på mobilen.



7. Påfør en egnet spartelmasse på gulvet. Husk, at kablet skal ligge under en membran i vådrum.



Ved klinkegulve skal du vente 4 uger efter installation, før varmen tilsluttes.

Testprotokol (Cableflex 20)

Produkt	Før udlægning		Efter montering		Efter gulvbelægning	
	Modstandsværdi*	Isolationsværdi	Modstandsværdi*	Isolationsværdi	Modstandsværdi*	Isolationsværdi
E-nr.:						
E-nr.:						
E-nr.:						
E-nr.:						

Min. isolationsværdi 10 MΩ ved min. 500 V testspænding.

*Tolerance -5 % til +10 % ved +20 °C i henhold til IEC 60800

Produkter

Produkt: _____

*i kombination med:

- EB-Therm 205
 EB-Therm 500
 EB-Therm 800
 Anden styring:

Er installeret i følgende rum:

	Artikelnummer:	Længde/størrelse:	Effekt/spænding:
<input type="checkbox"/> Entré
<input type="checkbox"/> Køkken
<input type="checkbox"/> Vådtrum
<input type="checkbox"/> Stue
<input type="checkbox"/> Soveværelse
<input type="checkbox"/> Udestue
<input type="checkbox"/> Andet

Forlænget garanti på 25 år og nemmere dokumentation med **Garanter**

Vil du gerne slippe for at udfylde disse sider? Garanter er en tjeneste, som letter arbejdet for dig som autoriseret installatør. Ved hjælp af tjenesten kan du dokumentere måleværdier, gemme fotos af installationen og oprette et digitalt garantibevis, der kan sendes til kunden. Læs mere om tjenesten og kom godt i gang på garanter.ebeco.com.

Tips!

Anlægget er dokumenteret med fotos/diagram

Elinstallation er udført af:

Virksomhed:

Dato:

Installatør (med blokbogstaver):

Underskrift:

Garantibetingelser

Cable Kit, Cableflex, Thermoflex Kit, Thermoflex, Foil Kit og Foil 230 V

Ebeco AB yder 12 års garanti for materialefejl på varmekabler/-folie inklusive medfølgende tilbehør og isoleringsplader i Cable Kit, Cableflex, Thermoflex Kit, Thermoflex, Foil Kit, Foil 230 V, i det efterfølgende kaldet "produkterne".

Hvis der skulle opstå materialefejl på produkterne i garanti-perioden, forpligter Ebeco AB sig til at reparere eller udskifte produkterne uden omkostninger for køber. Ebeco AB forpligter sig også til at tilbageføre gulvet til dets oprindelige stand efter gennemførelse af reparationen eller udskiftningen. For at det er muligt at udbedre fejlen, skal køber have gemt eller kunne fremskaffe 1 m² af det eksisterende gulvmateriale.

Ebeco AB yder 5 års produktgaranti på den medfølgende termostat.

Garantien er kun gældende, såfremt installationen af produkterne er udført af en autoriseret elinstallatør i henhold til gældende forskrifter og i overensstemmelse med den monteringsvejledning, der er udarbejdet af Ebeco. Desuden skal et af følgende krav være opfyldt:

A) Installationen er udført ved hjælp af og dokumenteret i Ebecos tjeneste Garantera.

Eller

B) Dette garantibevis inklusive testprotokol er fuldstændigt udfyldt og er sammen med materialespecifikationen eller fakturaen underskrevet af den elinstallatør, der har udført installationen. Desuden skal der være fotos, som viser alle produkterne efter lægning, men inden overdækning, eller et detaljeret diagram over produkternes endeaflutninger og samlinger samt gulvfølerens nøjagtige placering.

Garantien gælder ikke for installationer, der er udført af en ikke-autoriseret elinstallatør, eller hvis en ikke-autoriseret elinstallatør har foretaget ændringer eller reparationer. Garantien gælder heller ikke, hvis fejlen er opstået som følge af brug af forkert materiale og gulvkonstruktion eller som følge af en monteringsfejl. Den dækker heller ikke skader forårsaget af hærværk, brand, lynnedslag, vandskade, uagtsomhed, unormal brug eller skader opstået som følge af en ulykke.

Hvis garantien skal gøres gældende, gælder følgende: Ebeco AB skal underrettes, inden der træffes foranstaltninger. Desuden skal garantibevis med tilhørende faktura på installationen eller materialespecifikation samt udfyldt og underskrevet testprotokol fremvises.

Forlæng garantiperioden til 25 år med Garantera

I Ebecos digitale tjeneste Garantera dokumenteres alle varmekabelinstallationer på en enkel, sikker og struktureret måde. En installation, der er udført ved hjælp af Garantera, får automatisk en forlænget garanti på 25 år for materialefejl. Den udvidede garanti gælder kun under forudsætning af, at produktet er installeret sammen med en egnet styring, og at arbejdet er udført af en autoriseret elinstallatør.

Fra Garantera sendes et digitalt garantibevis via e-mail til brugeren, som derefter er ansvarlig for at opbevare og kunne fremvise dette bevis i tilfælde af et eventuelt garantikrav.

For termostaten gælder fortsat 5 års produktgaranti.

EBECO AB
Martin Larsson, adm. dir.

Velkommen

Takk for at du valgte Ebeco. Vi håper du kommer til å ha glede av gulvvarmeanlegget i lang tid fremover. For at garantien skal gjelde, må produktene installeres og håndteres i henhold til denne bruksanvisningen. Derfor er det viktig at du leser bruksanvisningen.

Hvis du har spørsmål, er du naturligvis alltid velkommen til å kontakte Ebeco. Ring +46 31-707 75 50 eller send e-post til info@ebeco.com. Besøk gjerne ebeco.com for mer informasjon.



Viktig

Gulvvarmeanlegget er et sterkstrømanlegg, og må derfor installeres av autorisert elektroinstallatør i henhold til gjeldende forskrifter. For at garantien skal gjelde, må garantibeviset være korrekt og fullstendig utfylt og signert av autorisert elektroinstallatør.

- Varmekabelen må ikke kappes. Den må heller ikke legges i kryss eller tettere enn 6 cm.
- OBS! Cableflex 20 må ikke installeres i trebjelklag eller i/på EPS betong/cement. Ved pakking på EPS-betong/semest kreves rotnett. Når du legger på rotnettverket, må kabelen legges på toppen av rotnettverket.
- Tilkoblingskabelen kan kappes.
- Termostatens giverkabel kan kappes.
- Kabelen skal motstands- og isolasjonsmåles i henhold til anvisningene. Skriv inn verdiene i garantibeviset eller Garanterta.
- En skisse eller et bilde av kabelleggingen skal finnes dokumentert.

- Skiltet *Varmekabel installert* monteres ved sentralen.
- Gulvvarmen må styres av en termostat – Ebeco EB-Therm. Alternative styreenheter er akseptable, men må oppfylle økodesignkriteriene fastsatt i forordning (EU) 2024/1103.
- Anlegget skal kobles til 230 V via jordfeilbryter 30 mA.
- Varmekabelen må ikke legges under fast innredning, som kjøkkenbenker, garderober, innervegger osv., ettersom dette gir økt temperatur.
- I våtrom skal varmekabelen legges under tetningssjikt.
- Vent 4 uker etter sparkling før varmen settes på. Dette for at sparkelmassen skal rekke å tørke skikkelig.
- I rom med tregulv skal alltid funksjonen *Rom- og gulvtermostat* brukes.
- Når du legger på rotnettet, må kabelen legges på toppen av rotnettverket.
- Maks. tillatt varmemotstand i gulvmaterialet er 0,16 m² K/W.

Underlag

Varmekabelen legges på gulvkonstruksjoner av betong, gips- eller sponplate, og skal deretter sparkles inn med egnet avrettingsmasse.

Ved innsparkling på EPS-betong/semest kreves det et armeringsnett i mellom som avstand før varmekabelen legges.

På uisolert betonggulv mot grunn anbefales alltid tilleggisolering samt at varmen ikke slås helt av om sommeren for å motvirke såkalt omvendt fuktvandring.

Gulvmateriale

Cableflex 20 kan installeres under flis- og natursteinsgulv, tre- og laminatgulv samt linoleumsgulv.

Se gjeldende bransjeregler for nøyaktige anvisninger om gulvkonstruksjon, sparkling, tettesjikt, flislegging, fuging m.m. Ta gjerne kontakt med leverandøren hvis du har spørsmål.

Anbefalinger og maks. effekt avhengig av kriterier og behov:

Varmekabel	Anbefalt effekt	
Innstøping	20 W/m, c/c 20-25 cm	
For innsparkling	20 W/m, c/c 12-15 cm	
Gulvmateriale	Styring	Underlag
Flis/naturstein Maks. 160 W/m ²	Rom/gulv	Betong Maks. 160 W/m ²
Tre/laminat/linoleum Maks. 75 W/m ²	Rom + gulv	

Rommets effektbehov bestemmes av isolasjonsgraden, luftutskiftningen og utetemperaturen.

Bransjeretningslinjer for tre-/laminat- og linoleumsgulv på gulvvarme

Generelle forutsetninger: Maks. tillatt overflatetemperatur er 27 °C. Dette gjelder også under tepper og møbler.

Tildekking:

Ved all tildekking av tre-/laminat- og linoleumsgulv over gulvvarme risikerer man:

- Overtemperatur i gulvet
- At temperaturen i rommet blir for lav

Som tildekking regnes tepper, senger uten ventilert sokkel, bokhyller med heldekkende bunn, kjøkkenskap m.m.

Spesifikasjoner

Cableflex 20	Effekt	Nominell angiven varmeeffekt	Maks kont. varmeeffekt	FLATE 160 W/m ² **	FLATE 130 W/m ² **	FLATE 100 W/m ² *	FLATE 80 W/m ² *	Motstand*
10 160 73	200 W	0,2 kW	0,2 kW	1,3 m ²	1,5 m ²	2,0 m ²	2,5 m ²	260,0 Ω
10 160 74	270 W	0,27 kW	0,27 kW	1,7 m ²	2,1 m ²	2,7 m ²	3,4 m ²	196,0 Ω
10 160 75	350 W	0,35 kW	0,35 kW	2,2 m ²	2,7 m ²	3,5 m ²	4,4 m ²	153,0 Ω
10 160 76	440 W	0,44 kW	0,44 kW	2,8 m ²	3,4 m ²	4,4 m ²	5,5 m ²	119,6 Ω
10 160 77	550 W	0,55 kW	0,55 kW	3,4 m ²	4,2 m ²	5,5 m ²	6,9 m ²	97,2 Ω
10 160 78	720 W	0,72 kW	0,72 kW	4,5 m ²	5,5 m ²	7,2 m ²	9,0 m ²	72,0 Ω
10 160 79	870 W	0,87 kW	0,87 kW	5,4 m ²	6,7 m ²	8,7 m ²	10,9 m ²	61,6 Ω
10 160 80	1090 W	1,09 kW	1,09 kW	6,8 m ²	8,4 m ²	10,9 m ²	13,6 m ²	47,7 Ω
10 160 81	1290 W	1,29 kW	1,29 kW	8,1 m ²	9,9 m ²	12,9 m ²	16,1 m ²	41,0 Ω
10 160 82	1560 W	1,56 kW	1,56 kW	9,8 m ²	12,0 m ²	15,6 m ²	19,5 m ²	33,2 Ω
10 160 83	1840 W	1,84 kW	1,84 kW	11,5 m ²	14,2 m ²	18,4 m ²	23,0 m ²	28,8 Ω
10 160 84	2240 W	2,24 kW	2,24 kW	14,7 m ²	18,1 m ²	23,5 m ²	29,4 m ²	23,6 Ω

* Støping innendørs.

**For innsparkling/støpning i uterom. Ingen total oppvarming.

*Toleranse -5 % til +10 % ved +20 °C i henhold til IEC 60800

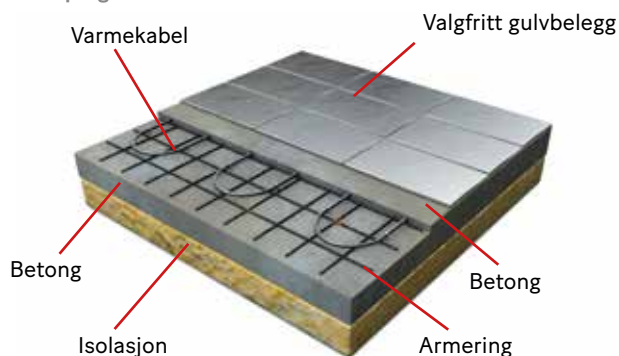
Materiale og tilbehør

Medfølger i pakningen:	Cableflex 20
Gulvvarmekabel (2,5 m tilkoblingskabel)	X
Trommelholder	X
Skilt <i>Varmekabel installert</i>	X

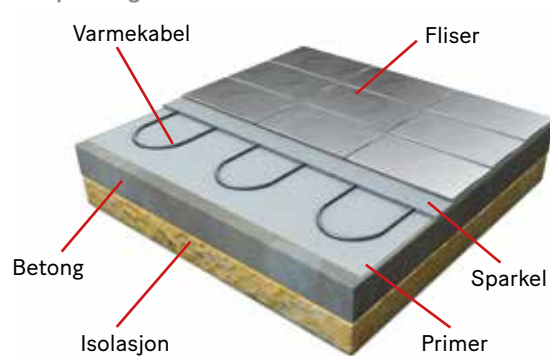
Tilbehør

Cable Clip 5, ved armeringsjern 6 mm (11 439 40)
Giverslange (54 316 10)
Limstaver (11 439 39)

Innstøping:



Innsparkling:



Planlegg leggingen

Fordi varmekabelen ikke skal kappes eller legges i kryss, må leggingen planlegges nøye slik at kabelen passer til rommet. Bruk metermerking på kabelen etter halve monteringen for å eventuelt justere c/c-avstanden og unngå at det blir for mye varmekabel igjen når den beregnede flaten er dekket.

Beregn c/c-avstanden

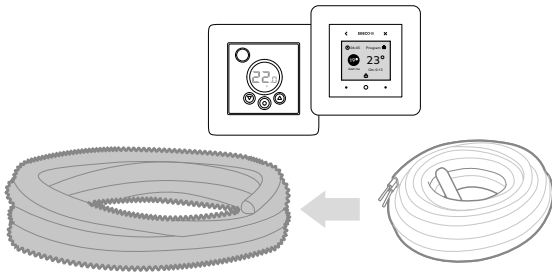
Gjør følgende for å finne ut nøyaktig hvor tett kabelen skal legges (c/c-avstanden). Regn ut rommets gulvflate. Trekk ut rommets fast innredning, som skap og benker, slik at du finner den frie gulvflaten. Divider den frie gulvflaten med kabellengden,

$$c/c\text{-avstand (cm)} = \frac{\text{fri gulvflate (m}^2\text{)}}{\text{kabellengde (m)}} \times 100$$

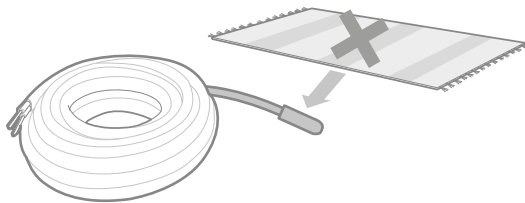
så får du c/c-avstanden. Kabelen gir ulik effekt per kvadratmeter avhengig av hvor tett den legges. Det er viktig å opprettholde samme cc-avstand over hele gulvet for å oppnå en jevn overflatetemperatur.

Plassering av giver- og tilkoblingskabel

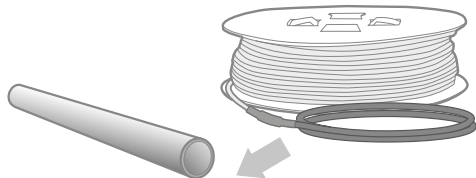
1a. Plasser termostatsensorkabelen i sensorsenslang-
en med forseglet ende (ikke inkludert).



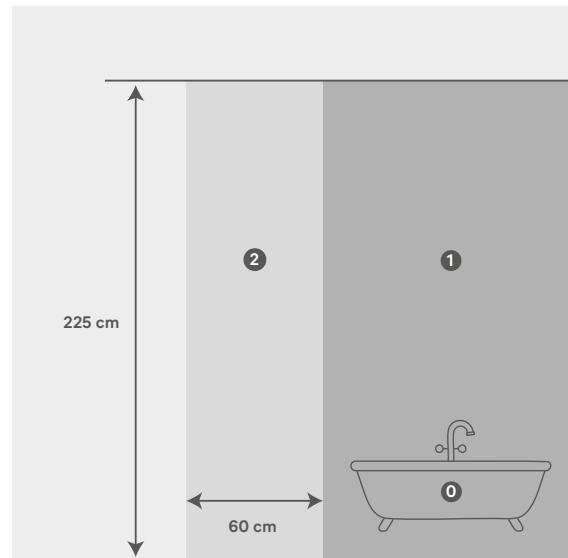
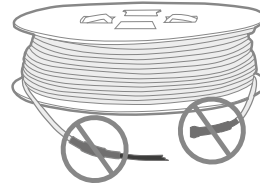
1b. Enden på giverkabelen bør ikke dekkes av tepper
eller innredning.



2a. Gulvvarmekabelen har 2,5 meter tilkoblingskabel.
Den legges i et VP-rør/plastrør beregnet for elektrisk
materiel.

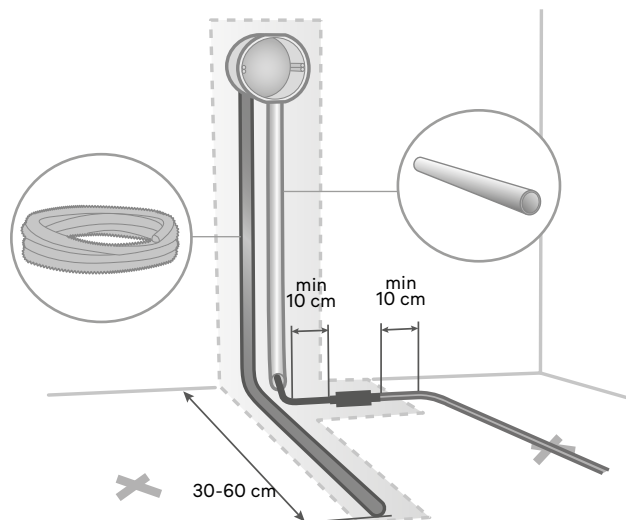


2b. Skjøten til tilkoblingskabel og endeavslutning må ikke
plasseres i eller i tilknytning til ev. dusj/gulvsluk. Må plas-
seres utenfor område 0, 1 og 2, dvs. minst 60 cm utenfor
området. Ved kompletteringskit skal begge kaldkablerne
trekkes opp og parallellkobles i termostaten.



3. Giverslangen og røret plasseres ved siden av hverandre i
en utsparring i veggen.

Ved behov lages en fordybning for giverslangen i gulvet
mellom to varmekabler, som avsluttes 30 – 60 cm fra
veggen. Skjøten mellom varme- og tilkoblingskabelen skal
støpes inn og må ikke legges i vegg eller i rør, heller ikke
bøyes. Nærmeste bøy skal være minst 10 cm fra skjøten
(se bilde).

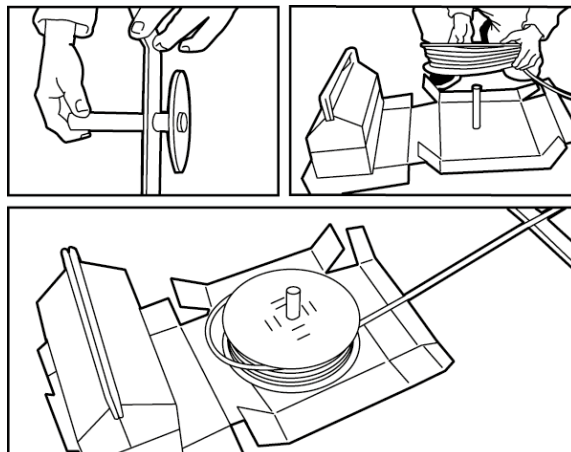
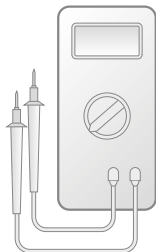


Montering

1. Trommelholderen gjør arbeidet enklere. Sett trommelholderen i det perforerte hullet på undersiden av pakken. Løft trommelen opp på trommelholderen og sett en tung gjenstand på lokket på pakken. Når du trekker i kablen, snurrer trommelen.

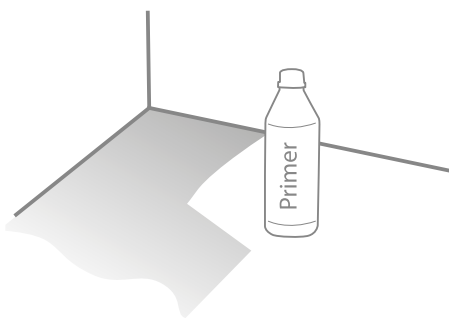
2. Kablen skal isolasjons- og motstandsmåles. Fyll ut testprotokollen eller bruk Garanterer på mobilen.

MΩ
/ Ω

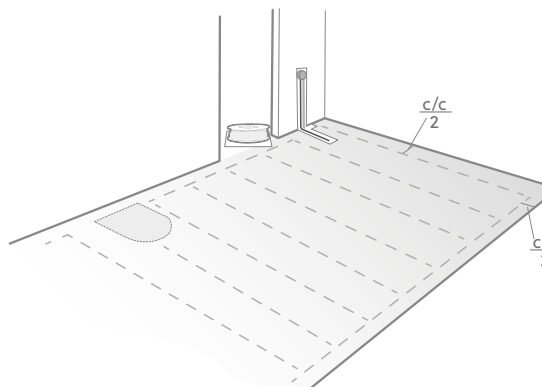


Klargjør underlaget

1. Kontroller at gulvet er fast, uten svikt og fritt for smuss og gammelt gulvbelegg. Underlaget bør også grundes og tørrt for god vedheftning ved fastgørelse med lim eller tape.



2. Marker c/c-målene på gulvet. Avstand til vegg skal være sløfens c/c-mål delt på to.

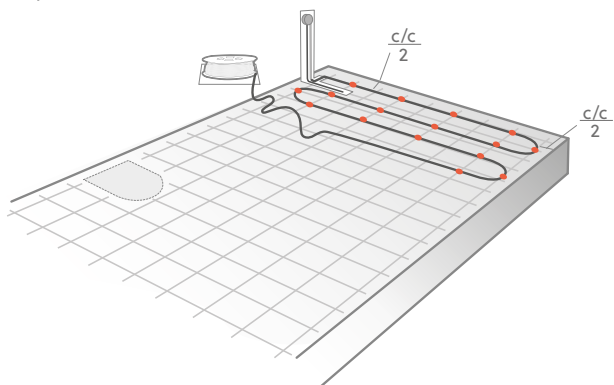


Montere med Cable Clip

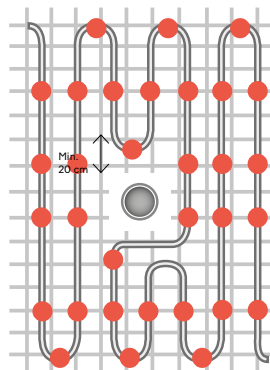
Varmekablen anbefales bli festet med Cable Clip 5 (11 439 40) for 6 mm armeringsjern. Følg instruksjonene generelt.

Innstøping i betongunderlag

3. Trekk ut den første delen av varmekablen og fest den. Avstand til vegg skal være c/c-målet til kabelsløyfen delt på to.



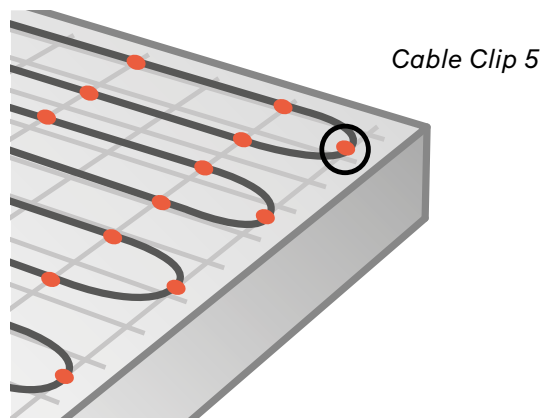
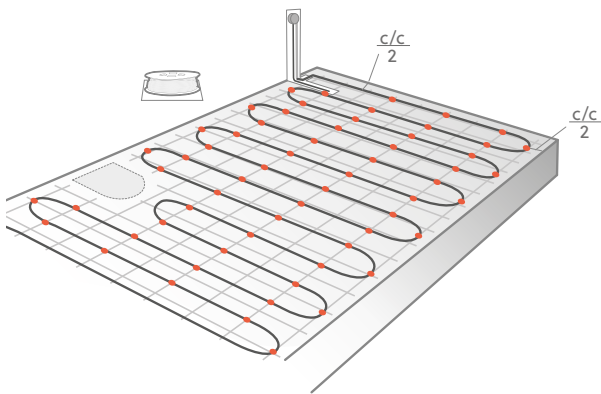
4. Slik skal kablen legges rundt gulvsluk og lignende. La det være plass til risten til sluket. Obs! Minst 20 cm avstand mellom sluk og varmekabel!



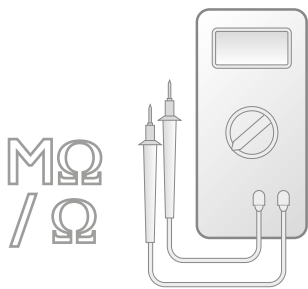
Cable Clip 5

Kablen må ikke legges under fast innredning, som f.eks. toalettskåler. Toalettskålen kan med fordel festes med silikon i stedet for å skrues fast.

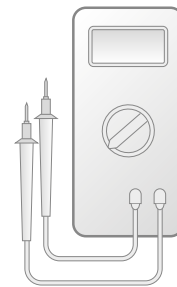
5. Festing av varmekabel skal gjøres med c/c 20 cm.



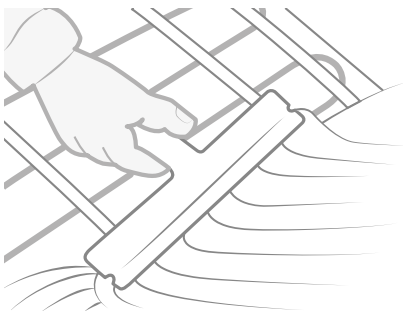
6. Utfør den andre isolasjons- og motstandsmålingen, og fyll ut testprotokollen eller bruk Garantera på mobilen. Dokumenter plasseringen av kabelen med bilde.



8. Etter sparkling eller ferdig gulvlegging bør du om mulig utføre en tredje isolasjons- og motstandsmåling av varmekabelen. Fyll ut testprotokollen, eller bruk Garantera på mobilen.



7. Gulvet sparkles med egnet gulvsparkel. Vær oppmerksom på at kabelen skal ligge under tetningssjikt i våtrom.



Når det gjelder flisgulv, bør du vente 4 uker etter leggingen før du slår på varmen.

Testprotokoll (Cableflex 20)

Produkt	Før legging		Etter fiksering		Etter gulvlegging	
	Motstandsverdi*	Isolasjonsverdi	Motstandsverdi*	Isolasjonsverdi	Motstandsverdi*	Isolasjonsverdi
E-nr.:						
E-nr.:						
E-nr.:						
E-nr.:						

Min. isolasjonsverdi 10 MΩ ved min. 500 V testspenning.

*Toleranse -5 % til +10 % ved +20 °C i henhold til IEC 60800

Produkter

Produkt:

*i kombinasjon med:

- EB-Therm 205
 EB-Therm 500
 EB-Therm 800
 Annen kontroll:

Er installert i følgende rom:

	Artikkelnummer:	Lengde/størrelse:	Effekt/spenning:
<input type="checkbox"/> Gang
<input type="checkbox"/> Kjøkken
<input type="checkbox"/> Våtrom
<input type="checkbox"/> Stue
<input type="checkbox"/> Soverom
<input type="checkbox"/> Uterom
<input type="checkbox"/> Annet

Forlenget garantitid til 25 år og enklere dokumentering med **Garantera**

Vil du slippe å fylle ut og holde orden på disse sidene? Garantera er en tjeneste som gjør det enklere for deg som autorisert installatør. Med denne tjenesten kan du dokumentere måleverdier, lagre bilder av installasjonen og lage et digitalt garantibevis til kunden. Les mer om tjenesten, og kom i gang på garantera.ebeco.com.

Tips!

Anlegget dokumentert med bilde/skisse

Elektroinstallasjonen er utført av:

Selskap:

Dato:

Installatør (tekstes):

Signatur:

Garantivilkår

Cable Kit, Cableflex, Thermoflex Kit, Thermoflex, Foil Kit og Foil 230 V

Ebeco AB gir 12 års garanti for materialfeil på varmekabel/ folie samt medfølgende tilbehør og isolerplate i Cable Kit, Cableflex, Thermoflex Kit, Thermoflex, Foil Kit, Foil 230 V, heretter kalt "produktene".

Hvis det oppstår materialfeil på produktene i garantitiden, forplikter Ebeco AB seg til å reparere eller eventuelt bytte produktene uten kostnad for kjøperen. Ebeco AB påtar seg også å gjenopprette gulvet til sin opprinnelige stand etter utført reparasjon eller utskifting. For å kunne utbedre feilen må kjøperen ha tatt vare på eller ha tilgang til 1 m² av det aktuelle gulvmaterialet.

Ebeco AB gir 5 års produktgaranti for den medfølgende termostaten.

Garantien gjelder kun under forutsetning av at installasjonen av produktene er utført av autorisert elektroinstallatør iht. gjeldende forskrifter og i samsvar med Ebecos monteringsanvisning. Samt at et av følgende krav er oppfylt:

A) Installasjonen er utført ved hjelp av og dokumentert i Ebecos tjeneste Garantera.

Eller

B) Dette garantibeviset, inkludert testprotokollen, er fullstendig utfyllt og, sammen med materialspesifikasjon eller faktura, signert av elektroinstallatøren som utførte installasjonen. Det skal også foreligge bilder som viser alle produktene etter leggingen, men før tildekking, eller en detaljert skisse over produktenes endeavslutninger og skjøter samt gulvgiverens nøyaktige plassering.

Garantien gjelder ikke for installasjoner som er utført av uautorisert elektroinstallatør eller hvis en uautorisert elektroinstallatør har gjort endringer eller reparasjoner. Garantien gjelder heller ikke hvis feilen har oppstått som et resultat av bruk av uriktige materialer og gulvkonstruksjoner eller som et resultat av monteringsfeil. Garantien dekker heller ikke skader som skyldes skadeverk, brann, lynnedslag eller vannskade eller skader som er forårsaket av uaktsomhet, unormal bruk eller ulykker.

Hvis garantien skal brukes, gjelder følgende: Ebeco AB skal varsles før det iverksettes tiltak. Videre skal det fremlegges garantibevis med tilhørende faktura på installasjon eller materialspesifikasjon samt utfyllt og signert testprotokoll.

Utvidet garantitiden til 25 år med Garantera

I Ebecos digitale tjeneste Garantera dokumenteres alle varmekabelinstallasjoner på en enkel, sikker og strukturert måte. En installasjon som er utført ved hjelp av Garantera, får automatisk utvidet garantitiden til 25 år for materialfeil. Den utvidede garantien gjelder kun under forutsetning av at produktene er installert sammen med en gjeldende styringssystem og av en autorisert elektroinstallatør.

Garantera sender en e-post med et digitalt garantibevis til brukeren, som denne deretter kan lagre og fremvise ved en eventuell garantisak.

På termostaten gjelder fortsatt 5 års produktgaranti.

EBECO AB
Martin Larsson, adm. dir.

Tervetuloa

Kiitos, että valitsit Ebecon. Toivomme, että lattialämmitys-järjestelmästäsi on sinulle iloa pitkäksi aikaa. Jotta takuu olisi voimassa, tuote on asennettava ja sitä on käsiteltävä tämän käyttöohjeen mukaan. Siksi on tärkeää, että luet käyttöoppaan.

Jos sinulla on kysyttävää, ota milloin tahansa yhteys Ebecon. Soita numeroon 042-49 351 tai lähetä sähköpostia osoitteeseen info@ebeco.fi. Saat myös lisätietoja osoitteesta ebeco.com.



Tärkeää

Lattialämmitysjärjestelmä on vahvavirtalaite, ja siksi se on asennettava voimassa olevien määräysten mukaan ja hyväksytyn sähköasentajan valvonnan alaisena. Jotta 10 vuoden takuu olisi voimassa, takuutodistuksen on oltava oikein ja kokonaan täytetty ja hyväksytyn sähköasentajan allekirjoitettava.

- Lämmityskaapelia ei saa katkaista. Sitä ei saa myöskään asettaa ristikkäin tai lähemmäs kuin 6 cm:n päähän.
- HUOM! Cableflex 20 ' ä ei saa asentaa puupalkkilattiaan! Kun pakataan EPS-betonille/sementille, tarvitaan juuriverkot. Kun asennetaan juuriverkkoon, kaapeli on asennettava juuriverkon päälle.
- Kytöntäkaapelin saa katkaista.
- Termostaatin anturikaapelin saa katkaista.
- Kaapelin resistanssi ja eristys tulee mitata ohjeiden mukaan. Dokumentoi mittaustulokset takuutodistukseen. Lisäksi on oltava joko kaavio tai valokuva kaapelin sijainnista.
- Kaapelijärjestyksestä tulee olla piirros tai valokuva.

- Keskukseen asennetaan kyltti *Lämmityskaapeli asennettu*.
- Lattialämmitys on ohjattava termostaattilla – Ebecon EB-Therm. Vaihtoehtoiset säätölaitteet hyväksytään, mutta niiden on täytettävä asetuksessa (EU) 2024/1103 vahvistetut ekosuunnitteluperusteet.
- Järjestelmä tulee kytkeä 230 V:n jännitteeseen 30 mA:n vikavirtasuojakytkimellä.
- Lämmityskaapelia ei saa sijoittaa kiinteiden kalusteiden alle, joita ovat esimerkiksi tiskipöydät, kaapit, sisäseinät jne., koska se nostaa lämpötilaa.
- Kosteissa tiloissa lämmityskaapeli tulee sijoittaa tiiviste kerroksen alle.
- Odota tasoituksen jälkeen 4 viikkoa, ennen kuin kytket lämmön päälle. Sen jälkeen voit lisätä lämpöä vähitellen. Näin tasoite ehtii kuivua kunnolla.
- Kun asennat vahvikeverkkoon, kaapeli on asennettava vahvikeverkon päälle.
- Lattiamateriaalin suurin sallittu lämmönvastus on 0,16 m² K/W.

Alusta

Lämpökaapeli vedetään betonista, kipsistä tai lastulevystä tehtyjen lattiarakenteiden päälle ja täytetään sitten sopivalla tasoitusmassalla.

EPS-betoniin/sementtiin sisään tasoituksessa tarvitaan pohjaverkko väliin ennen lämpökaapelin asennusta.

Maata vasten oleville eristämättömille betonilattioille suositellaan aina lisäeristystä, eikä lämpöä suljeta kokonaan kesän aikana niin sanotun käänteisen kosteutumisen estämiseksi.

Lattiamateriaali

Cableflex 20 voidaan asentaa klinkkeri- ja luonnonkivilattiaan, puu- ja laminaattilattia sekä muovimaton alle.

Katso alalla voimassa olevista määräyksistä tarkat lattian rakenteeseen, tasoitteen käyttöön, tiivistekerrokseen, laatoitukseen, saumaukseen ym. liittyvät ohjeet. Erityiskysymyksissä kannattaa ottaa yhteys tavarantoimittajaan.

Suositukset ja enimmäisteho kriteerien ja tarpeiden mukaan:

Lämpökaapeli	Suositeltu teho	
Valaminen	20 W/m, 20-25 cm	
Sisään tasoitukseen	20 W/m, 12-15 cm	
Lattiamateriaali	Ohjaus	Alusta
Klinkkeri/luonnonkivi	Huone/lattia	Betoni
Maks. 160 W/m ²		Maks. 160 W/m ²
Puu/laminaatti/muovimatto	Huone + lattia	
Maks. 75 W/m ²		

Huoneen tehontarve määräytyy sen mukaan, kuinka hyvin se on eristetty, sen ilmankierrosta ja ulkolämpötilasta.

Alan ohjeet puu-/laminaatti- ja muovilattioihin, lattialämmitys

Yleiset olosuhteet: Suurin sallittu pintalämpötila on 27 °C. Tämä pätee myös mattojen ja huonekalujen alla.

Peittäminen:

Huomaa, että puu-/laminaatti- ja muovilattiapäällysteiden ollessa lattialämmityksen päällä on vaarana seuraavat:

- Ylilämpö lattiassa
- Huoneen lämpötila laskee liian alhaiseksi

Peittämiseen sisältyvät matot, sängyt ilman tuuletettua soppakalua, kirjahyllyt peittäväällä pohjalla, keittiön kaapit yms.

Tekniset erittelyt

Cableflex 20	Teho	Nimellis-lämpöteho	Suurin jatkuva lämpöteho	PINTA-ALA 160 W/m ² **	PINTA-ALA 130 W/m ² **	PINTA-ALA 100 W/m ² *	PINTA-ALA 80 W/m ² *	Vastus
81 762 37	200 W	0,2 kW	0,2 kW	1,3 m ²	1,5 m ²	2,0 m ²	2,5 m ²	260,0 Ω
81 762 39	270 W	0,27 kW	0,27 kW	1,7 m ²	2,1 m ²	2,7 m ²	3,4 m ²	196,0 Ω
81 762 41	350 W	0,35 kW	0,35 kW	2,2 m ²	2,7 m ²	3,5 m ²	4,4 m ²	153,0 Ω
81 762 43	440 W	0,44 kW	0,44 kW	2,8 m ²	3,4 m ²	4,4 m ²	5,5 m ²	119,6 Ω
81 762 45	550 W	0,55 kW	0,55 kW	3,4 m ²	4,2 m ²	5,5 m ²	6,9 m ²	97,2 Ω
81 762 47	720 W	0,72 kW	0,72 kW	4,5 m ²	5,5 m ²	7,2 m ²	9,0 m ²	72,0 Ω
81 762 49	870 W	0,87 kW	0,87 kW	5,4 m ²	6,7 m ²	8,7 m ²	10,9 m ²	61,6 Ω
81 762 51	1090 W	1,09 kW	1,09 kW	6,8 m ²	8,4 m ²	10,9 m ²	13,6 m ²	47,7 Ω
81 762 53	1290 W	1,29 kW	1,29 kW	8,1 m ²	9,9 m ²	12,9 m ²	16,1 m ²	41,0 Ω
81 76 255	1560 W	1,56 kW	1,56 kW	9,8 m ²	12,0 m ²	15,6 m ²	19,5 m ²	33,2 Ω
81 762 61	1840 W	1,84 kW	1,84 kW	11,5 m ²	14,2 m ²	18,4 m ²	23,0 m ²	28,8 Ω
81 762 63	2240 W	2,24 kW	2,24 kW	14,7 m ²	18,1 m ²	23,5 m ²	29,4 m ²	23,6 Ω

*Lämmityskaapeli betonivaluihin sisätiloissa.

** Lämpökaapeli betonivaluun viherhuoneessa. Mukavuuslämmitys/Ei kokonai lämmitystä.

* Toleranssi
-5 % – +10 %
+20 °C:ssa
IEC 60800:n
mukaisesti

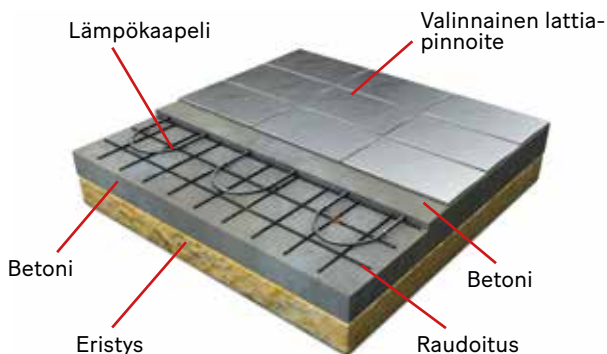
Materiaalit ja lisävarusteet

Sisältyy pakkaukseen:	Cableflex 20
Lattialämmityskaapelin (2,5 metrin kytkentäkaapelilla)	X
Kelateline	X
Kyltin Lämmityskaapeli asennettu	X

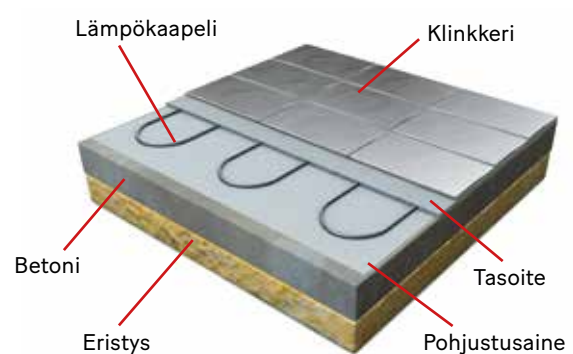
Tarvitset myös

Cable Clip 5, rauditusverkkoja varten 6 mm (81 762 65)
Anturiletku (81 761 41)
Liimapuikkoja (81 762 33)

Valaminen:



Tasoitus:



Suunnittele asennus

Koska lämmityskaapelia ei saa leikata tai lyhentää, asennus on suunniteltava tarkkaan siten, että kaapeli sopii huoneeseen. Käytä kaapelissa olevaa metrimerkintää sen jälkeen, kun olet suorittanut puolet asennuksesta, jotta voit mahdollisesti muuttaa c/c-väliä ja välttää sen, että kaapelia jää yli lasketun pinta-alan asennuksen jälkeen.

Laske c/c-väli

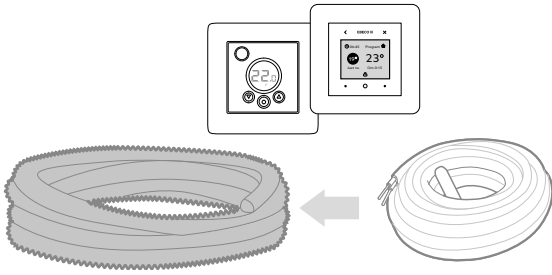
Selvitä näin, miten lähelle kaapeli on tarkalleen sijoitettava (c/c-väli). Laske huoneen lattiapinta-ala. Vähennä pinta-alasta kiinteät kalusteet, kuten kaapit ja tiskipöydät, niin saat selville vapaan lattiapinta-alan. Jaa vapaa lattiapinta-

$$c/c\text{-väli (cm)} = \frac{\text{vapaa lattiapinta-ala (m}^2\text{)}}{\text{kaapelin pituus (m)}} \times 100$$

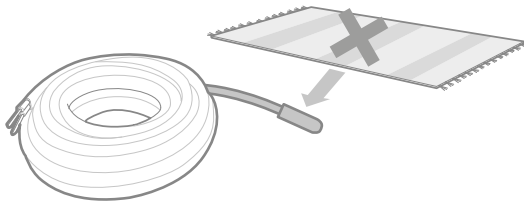
ala kaapelin pituudella, niin saat selville c/c-välin. Kaapelilla on erilainen teho neliometriä kohden sen mukaan, miten lähelle se asennetaan. On tärkeää pitää sama c-etäisyys koko lattian alueella, jotta saavutetaan tasainen pintalämpötila.

Anturi- ja kytkentäkaapelin sijoittaminen

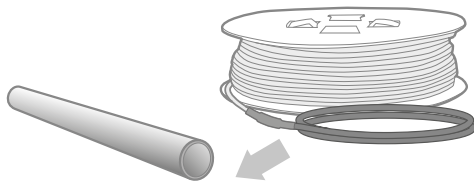
1a. Asenna termostaatin anturikaapeli putkeen, jonka pää on tukittu.



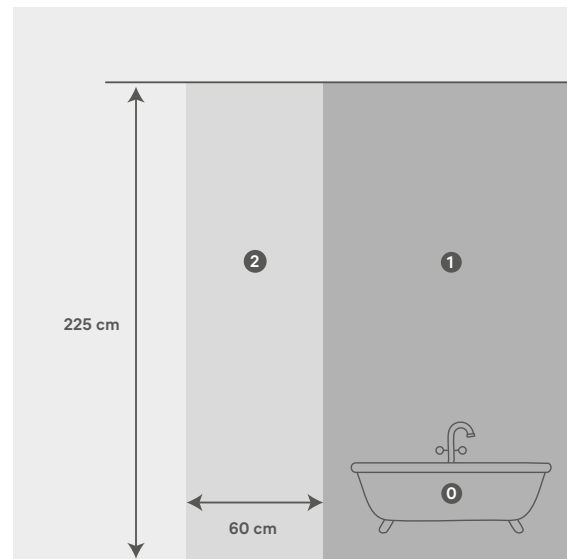
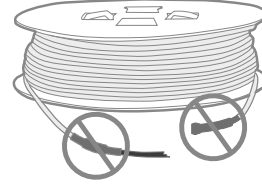
1b. Anturikaapelin päätä ei saa peittää matoilla tai kalusteilla.



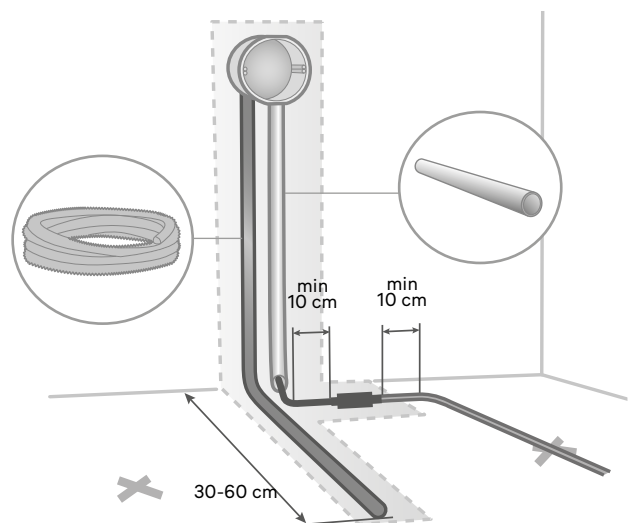
2a. Lattialämmityskaapelissa on 2,5 metrin kytkentäkaapeli. Se asennetaan sähkömateriaalille suunniteltuun VP-putkeen / muoviputkeen.



2b. Kytkentäkaapelin ja päädyn välistä liitosta ei saa sijoittaa sisälle tai mahdollisen suihkutilan/lattiakaivon yhteyteen. Sijoitettava alueiden 0, 1 ja 2 ulkopuolelle, eli vähintään 60 cm alueen 1 ulkopuolelle (katso kuva). Täydennyssarjan yhteydessä molemmat kylmäkaapelit tulee vetää esiin ja kytkeä rinnan termostaattiin.



3. Anturiletku ja putki asetetaan vierekkäin seinässä olevaan syvennykseen. Tarvittaessa tehdään lattiaan syvennyksessä anturiletku kahden lämpökaapelin väliin, jotka päättyvät 30 – 60 cm seinästä. Lämpökaapelin ja liitäntäkaapelin sauma on valettava sisään eikä sitä saa asettaa seinään tai putkeen, eikä sitä saa taivuttaa. Lähin taivutus on oltava vähintään 10 cm saumasta (katso kuva).

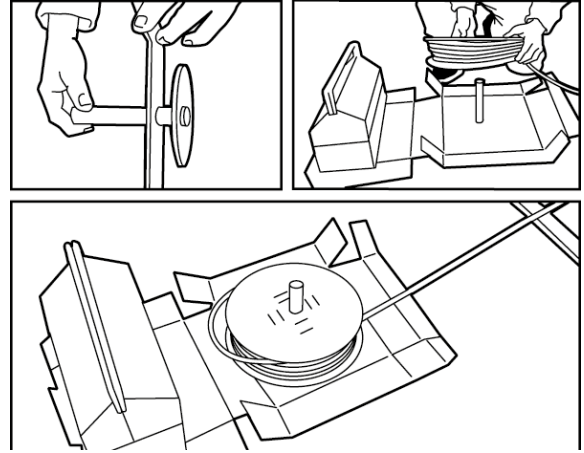
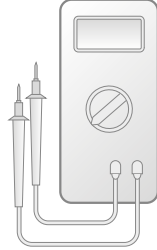


Asennus

1. Kelateline helpottaa työtäsi. Aseta kelateline lävistettyyn reikään pakkauksen pohjan alla. Nosta kelaä kelatelineessä, ja aseta paino pakkauksen kannen päälle. Nyt kela pyörii, kun vedät kaapelista

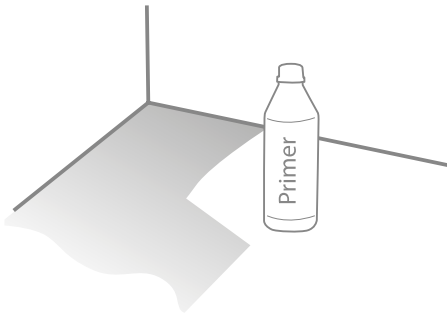
2. Mittaa kaapelin eristys ja vastus. Täytä testipöytäkirja tai käytä Takuu Ebecoa matkapuhelimessa.

MΩ
/ Ω

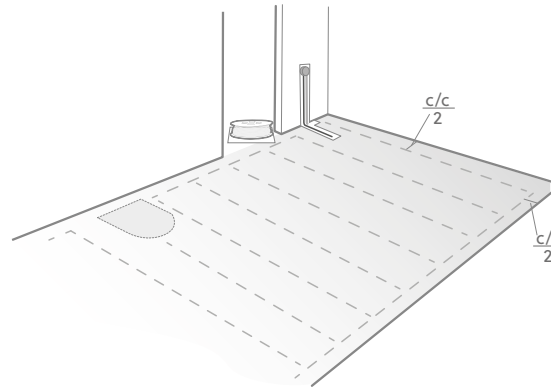


Valmistele alusta

1. Varmista, että lattia on tukeva, siinä ei ole kimmoisuutta, likaa tai vanhaa lattiapinnoitetta. Alustan tulee myös olla pohjustettu ja kuivattava hyvän tarttuvuuden varmistamiseksi liimalla tai teipillä kiinnitettäessä.



2. Merkitse lämpökaapelin c/c-mitat. Etäisyys seinään tulee olla silmukan c/c-mitta jaettuna kahdella.

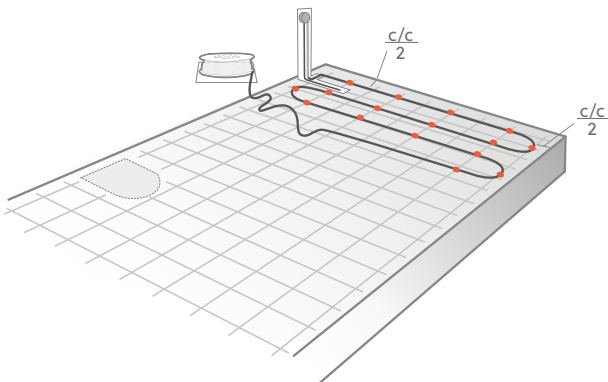


Asenna Cable Clipillä

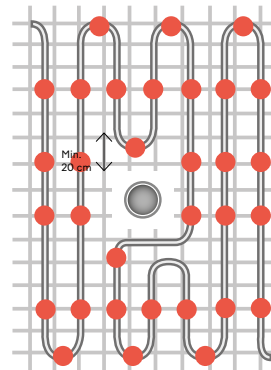
Lämmityskaapeli suositellaan asennettavaksi Cable Clip 5:llä (81 762 65), 6 mm rautaverkkoon. Noudata asennusohjeita.

Valu betonilevyyn

3. Vedä lämmityskaapelin ensimmäinen osa ulos ja kiinnitä. Etäisyyden seinään tulee olla kaapelisilmukan c/c-mitta jaettuna kahdella.



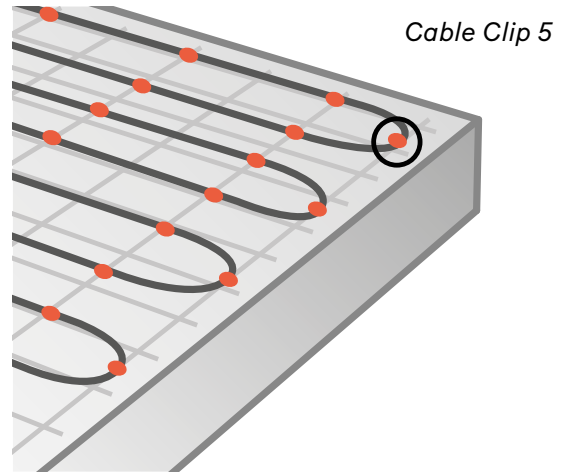
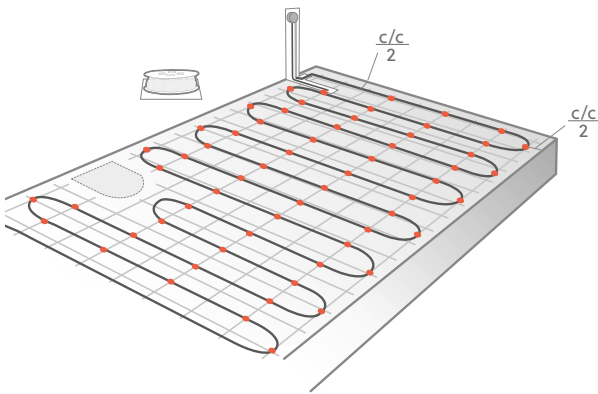
4. Näin lämpökaapeli tulee asentaa lattiakaivojen ja vastavien ympärille. Jätä kaivoon tilaa ritilälle. Huom.! Vähintään 20 cm etäisyys kaivon ja lämpökaapelin välillä!



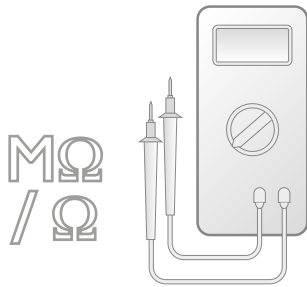
Cable Clip 5

Kaapelia ei saa sijoittaa kiinteiden kalusteiden, kuten WC-istuimen alle. WC-istuimen voi mielellään kiinnittää silikonilla ruuvauksen sijaan.

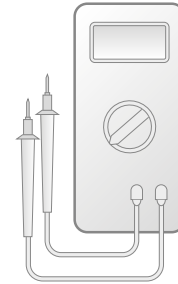
5. Lämpökaapelin kiinnitys on tehtävä c/c-välillä 20 cm.



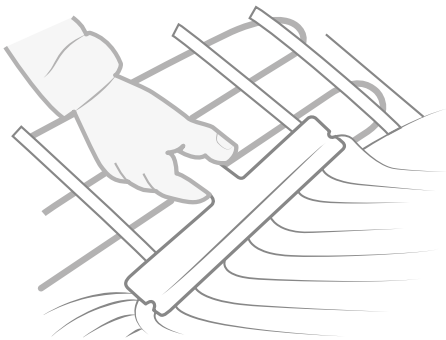
6. Tee toinen kaapelin eristys- ja resistanssimittaus ja täytä testipöytäkirja tai käytä Takuu Ebecoa matkapuhelimessa. Dokumentoi kaapelin sijainti valokuvalla.



8. Jos mahdollista tasoituksen tai valmiin lattiapäällysteen jälkeen, tee kolmas lämpökaapelin eristys- ja resistanssimittaus. Täytä testipöytäkirja tai käytä Takuu Ebecoa matkapuhelimessa.



7. Tasoita lattia sopivalla lattiatasoitteella. Muista, että kaapelin on oltava kosteissa tiloissa tiivistekerroksen alla.



Odota klinkkerin yhteydessä asennuksen jälkeen 4 viikkoa, ennen kuin kytket lämmön päälle.

Testipöytäkirja (Cableflex 20)

Tuote	Ennen levittämistä		Kiinnityksen jälkeen		Lattiapinnoituksen jälkeen	
	Resistanssiarvo*	Eristysarvo	Resistanssiarvo*	Eristysarvo	Resistanssiarvo*	Eristysarvo
E-nro:						
E-nro:						
E-nro:						
E-nro:						

Min. eristysarvo 10 MΩ min. 500 V testijännitteellä.

Toleranssi -5 % - +10 %
+20 °C:ssa IEC 60800:n
mukaisesti

Tuotteet

Tuote:

*yhdistettynä seuraaviin:

- EB-Therm 205
 EB-Therm 500
 EB-Therm 800
 Muu ohjaus:

On asennettu seuraaviin tiloihin:

	Tuotenumero:	Pituus/koko:	Teho/jännite:
<input type="checkbox"/> Aula
<input type="checkbox"/> Keittiö
<input type="checkbox"/> Kosteä tila
<input type="checkbox"/> Olohuone
<input type="checkbox"/> Makuuhuone
<input type="checkbox"/> Kuisti
<input type="checkbox"/> Muu

Pidennetty takuu-aika 25 vuoteen ja yksinkertaisempi dokumentaatio **Garanterä-sovelluksella**

Haluatko välttyä paperisen pöytäkirjan täyttämiseltä ja ylläpidolta? Takuu on palvelu, joka helpottaa työtäsi valtuutettuna asentajana. Palvelun avulla dokumentoit mittaustiedot, tallennat asennusvalokuvat ja luot digitaalisen takuutodistuksen lähetettäväksi asiakkaalle. Lue lisää palvelusta ja sen käytöstä osoitteessa garanterä.ebeco.com.

Vinkki!

Asennettu järjestelmä dokumentoitu valokuvalla/piirroksella

Sähköasennuksen suorittanut:

Yritys: Päiväys:

Asentaja (tekstillä): Allekirjoitus:

Takuuehdot

Cable Kit, Cableflex, Thermoflex Kit, Thermoflex, Foil Kit ja Foil 230 V

Ebeco AB myöntää 12 vuoden materiaalivikoja koskevan takuun Cable Kitin, Cableflexin, Thermoflex Kitin, Thermoflex, Foil Kitin ja Foil 230 V:n lämpökaapeleille/kalvoille sekä, niiden mukana toimitetut tarvikkeet ja eristyslevy mukaan lukien (jäljempänä "Tuotteet").

Jos Tuotteissa ilmenee materiaalivikoja takuuajana, Ebeco AB sitoutuu korjaamaan tai vaihtamaan Tuotteet siten, että tästä ei aiheudu kuluja ostajalle. Lisäksi Ebeco AB sitoutuu palauttamaan lattian alkuperäiseen kuntoon suoritetun korjauksen tai vaihdon jälkeen. Jotta vika voitaisiin korjata, ostajan on täytynyt säästää tai hänellä on oltava käytettävissä 1 m² nykyistä lattiamateriaalia.

Ebeco AB myöntää 5 vuoden tuotetakuun mukana toimitettavalle termostaatille.

Takuun voimaantulon edellytyksenä on, että Tuotteiden asennuksen suorittaa valtuutettu sähköasentaja voimassa olevien määräysten ja Ebecon antaman asennusohjeen mukaisesti. Myös jonkin seuraavista vaatimuksista on täyttyvä:

A) Asennus suoritetaan käyttäen Ebecon Takuu-sovellusta ja dokumentoidaan siihen.

Tai

B) Tämän takuutodistuksen ja testipöytäkirjan on oltava kokonaan täytetty, minkä lisäksi asennuksen suorittaneen sähköasentajan on allekirjoitettava ne yhdessä materiaalierittelyn tai laskun kanssa. Lisäksi on oltava valokuvia, joista Tuotteet näkyvät kokonaan asennuksen jälkeen mutta ennen niiden peittämistä, tai vaihtoehtoisesti yksityiskohdainen luonnos tuotteiden loppupäistä ja liitososista sekä lattia-anturin tarkasta sijainnista.

Takuu ei ole voimassa, jos asennuksen on tehnyt joku muu kuin valtuutettu sähköasentaja tai jos joku muu kuin valtuutettu sähköasentaja on tehnyt siihen muutoksia tai korjauksia. Takuu ei kata vikoja, jotka ovat aiheutuneet viallisen materiaalin ja lattiarakenteen käytöstä tai asennusvirheestä. Takuu ei myöskään kata vahinkoja, jotka ovat aiheutuneet ilkeväkälästä, tulipalosta, salamaniskusta, vesivahingosta tai huolimattomasta, epänormaalista käytöstä tai onnettomuudesta.

Takuuta koskevien vaatimusten yhteydessä sovelletaan seuraavaa: Ebeco AB:lle on ilmoitettava ennen muita toimenpiteitä. Lisäksi on esitettävä takuutodistus asennuslaskuineen tai materiaalierittelyineen sekä täytetty ja allekirjoitettu testipöytäkirja.

Pidennä takuuajaa 25 vuoteen Takuu-sovelluksella

Ebecon digitaalisessa Takuu-sovelluksessa voit dokumentoida kaikki lämpökaapeliasennukset yksinkertaisesti, turvallisesti ja jäsennellysti. Takuu-sovelluksen avulla tehty asennus saa materiaalivirheiden osalta automaattisesti 25 vuoteen pidennetyn takuun. Laajennettu takuu on voimassa vain silloin, kun tuote asennetaan yhdessä soveltuvan kanssa ohjausjärjestelmän kanssa ja asennuksen on tehnyt valtuutettu sähköasentaja.

Takuu-sovellus lähettää digitaalisen takuutodistuksen sähköpostitse käyttäjälle, joka on sitten vastuussa sen tallentamisesta ja esittämisestä takuuvaatimuksen yhteydessä.

Termostaatilla on edelleen 5 vuoden tuotetakuu.

EBECO AB
Martin Larsson, toimitusjohtaja

Herzlich willkommen!

Vielen Dank, dass Sie sich für Ebeco entschieden haben! Wir hoffen, dass Sie lange Zeit große Freude an Ihrer Fußbodenheizung haben. Um den Garantieanspruch zu wahren, muss das Produkt gemäß dieser Anleitung installiert und betrieben werden. Daher ist es wichtig, dass Sie die Anleitung aufmerksam lesen.

Sollten Sie Fragen haben, können Sie sich jederzeit gern an Ebeco wenden. Telefon +46 31-707 75 50 oder per E-Mail an info@ebeco.com Weitere Informationen siehe Webseite ebeco.com.



Wichtig!

Die Fußbodenheizung läuft über Starkstrom und muss daher gemäß den geltenden Vorschriften von einem autorisierten Elektroinstallateur installiert werden. Damit die Garantie in Anspruch genommen werden kann, muss die Garantiebescheinigung korrekt und vollständig ausgefüllt und vom autorisierten Elektroinstallateur unterschrieben werden.

- Heizkabel zum Vergießen wird ca. 50 mm unter der fertigen Fußbodenoberfläche verlegt. Alternativ zum Verspachteln (mind. 15 mm) auf Betonuntergründen.
- HINWEIS! Cableflex 20 darf nicht in Holzböden oder in/auf EPS-Beton/Zement verlegt werden. Beim Verspachteln auf EPS-Beton/Zement ist Baustahlmatte erforderlich. Bei der Verlegung auf der Baustahlmatte, muss das Kabel oben auf dem Baustahlmatte verlegt werden.
- Das Heizkabel darf nicht gekürzt oder durchtrennt werden. Es darf auch nicht über Kreuz oder dichter als 6 cm verlegt werden.
- Das Anschlusskabel darf gekürzt werden.
- Das Thermostat-Sensorkabel darf gekürzt werden.
- Isolierung und den Widerstand des Kabels sind gemäß den Anweisungen zu messen. Die Werte in unserer Web App „Garantera Ebeco“ oder auf dem Garantieschein dokumentieren.

- Eine Skizze oder ein Foto der Kabelverlegung ist ebenfalls zu dokumentieren.
- Das Schild *Heizkabel installiert* ist im Schaltschrank anzubringen.
- Die Fußbodenheizung muss mit einem Thermostat gesteuert werden – Ebeco EB-Therm. Alternative Regelgeräte sind zulässig, müssen jedoch die Ökodesign Kriterien gemäß Verordnung (EU) 2024/1103 erfüllen.
- Das System muss über einen FI-Schutzschalter mit 30 mA an eine Netzspannung von 230 V angeschlossen werden.
- Das Heizkabel darf nicht unter festen Einrichtungsgegenständen wie Küchentheken, Schränken, Innenwänden usw. verlegt werden, da es für eine erhöhte Temperatur sorgt.
- In Feuchträumen muss das Heizkabel unter einer Sperrschicht verlegt werden.
- Nach dem Eingießen bis zum Einschalten der Heizung 4 Wochen warten. Der Estrich muss gründlich trocknen.
- In Räumen mit Holzfußböden sollte stets *die Funktion Raum- und Bodenthermostat* genutzt werden.
- Wenn ein Basisnetzwerk zum Einsatz kommt, ist das Kabel darauf zu verlegen.
- Die maximal zulässige Hitzebeständigkeit des Bodenmaterials beträgt 0,16m² K/W.

Untergrund

Das Heizkabel wird auf Beton-, Gips- oder Spanplattenbodenkonstruktionen verlegt und anschließend mit einer geeigneten Nivellierungsmasse bedeckt.

Beim Verlegen in EPS-Beton/Zement ist vor dem Verlegen des Heizkabels ein Wurzelnetz als Abstandhalter erforderlich.

Bei nicht isolierten Betonböden auf der Erde empfiehlt sich immer eine zusätzliche Dämmung. Außerdem sollte die Wärme im Sommer nicht komplett abgeschaltet werden, damit der sogenannten umgekehrten Feuchtigkeitsmigration entgegengewirkt wird.

Bodenmaterial

Cableflex 20 kann unter Klinker- und Natursteinböden, Holz- und Laminatböden und Kunststoffmatten verlegt werden.

Bei der Bodenkonstruktion, beim Estrich, bei der Sperrschicht, beim Fliesenverlegen, beim Verfugen usw. sind die offiziellen Regeln des Handwerks einzuhalten. Bei spezifischen Fragen ist Kontakt zum Hersteller aufzunehmen.

Empfehlungen und Höchstleistung hängen von Kriterien und Bedürfnissen ab:

Heizkabel	Empfohlene Leistung	
Zum Eingiessen	20 W/m, c/c 20-25 cm	
Zum Einbetten	20 W/m, c/c 12-15 cm	
Bodenmaterial	Führung	Untergrund
Klinker/Naturstein Max 160 W/m ²	Zimmer/ Fußboden	Beton Max. 160 W/m ²
Holz/Laminat/Kunststoffmatte Max 75 W/m ²	Zimmer + Fußboden	Brennbar Max. 120 W/m ² In Holzbalken Max. 80 W/m ²

Der Leistungsbedarf des Raumes hängt davon ab, wie gut seine Isolierung, sein Luftumsatz und die Außentemperatur ist.

Branchenrichtlinien für Holz-/Laminat- und Kunststoffböden auf Fußbodenheizung
Rahmenbedingungen: Die maximal zulässige Oberflächentemperatur beträgt 27 °C. Dies gilt auch unter Teppichen und Möbeln.

Abdeckung: Es ist zu beachten, dass alle auf einer Fußbodenheizung verlegten Holz-/Laminatbeläge und Kunststoffböden ein Risiko darstellen:

- Übertemperatur im Boden
- Die Temperatur im Raum kann zu niedrig werden.

Teppiche, Betten ohne belüfteten Sockel, Bücherregale mit Abdeckboden, Küchenschränke usw. fallen in diesen Bereich.

Technische Daten

Cableflex 20	Leistung	Nennwärmeleistung	Max. kontin. Wärmeleistung	FLÄCHE 160 W/m ² **	FLÄCHE 130 W/m ² **	FLÄCHE 100 W/m ² *	FLÄCHE 80 W/m ² *	Vastus*
89 611 32	200 W	0,2 kW	0,2 kW	1,3 m ²	1,5 m ²	2,0 m ²	2,5 m ²	260,0 Ω
89 611 33	270 W	0,27 kW	0,27 kW	1,7 m ²	2,1 m ²	2,7 m ²	3,4 m ²	196,0 Ω
89 611 34	350 W	0,35 kW	0,35 kW	2,2 m ²	2,7 m ²	3,5 m ²	4,4 m ²	153,0 Ω
89 611 35	440 W	0,44 kW	0,44 kW	2,8 m ²	3,4 m ²	4,4 m ²	5,5 m ²	119,6 Ω
89 611 36	550 W	0,55 kW	0,55 kW	3,4 m ²	4,2 m ²	5,5 m ²	6,9 m ²	97,2 Ω
89 611 37	720 W	0,72 kW	0,72 kW	4,5 m ²	5,5 m ²	7,2 m ²	9,0 m ²	72,0 Ω
89 611 38	870 W	0,87 kW	0,87 kW	5,4 m ²	6,7 m ²	8,7 m ²	10,9 m ²	61,6 Ω
89 611 39	1090 W	1,09 kW	1,09 kW	6,8 m ²	8,4 m ²	10,9 m ²	13,6 m ²	47,7 Ω
89 611 40	1290 W	1,29 kW	1,29 kW	8,1 m ²	9,9 m ²	12,9 m ²	16,1 m ²	41,0 Ω
89 611 41	1560 W	1,56 kW	1,56 kW	9,8 m ²	12,0 m ²	15,6 m ²	19,5 m ²	33,2 Ω
89 611 42	1840 W	1,84 kW	1,84 kW	11,5 m ²	14,2 m ²	18,4 m ²	23,0 m ²	28,8 Ω
89 611 43	2240 W	2,24 kW	2,24 kW	14,7 m ²	18,1 m ²	23,5 m ²	29,4 m ²	23,6 Ω

* Eingiessen drinnen

** Eingiessen/verspachteln in Wintergärten. Keine Gesamtheizung

Toleranz -5 %
bis +10 % bei
+20 °C gemäß
IEC 60800

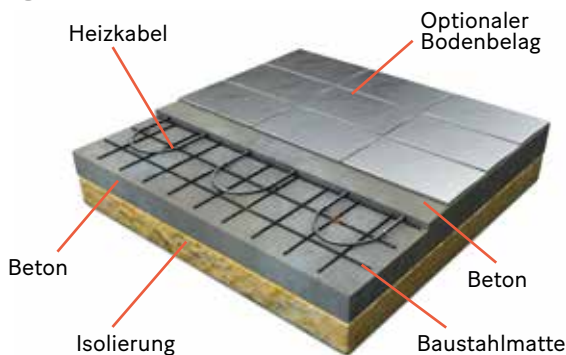
Material und Zubehör

Im Lieferumfang enthalten:	Cableflex 20
Fußbodenheizungskabel (2,5 m Anschlusskabel)	X
Trommelhalter	X
Schild Heizkabel installiert	X

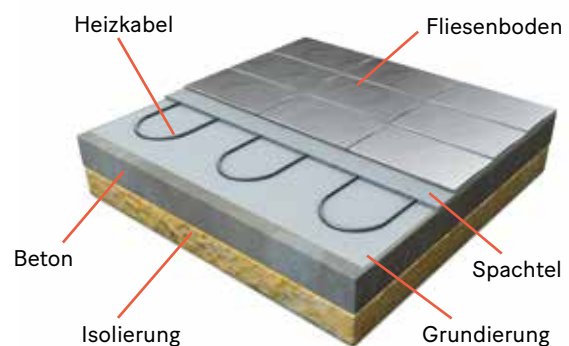
Zubehör

Cable Clip 5, Bei Baustahlmatte 6 mm (89 609 59)
 Sensorschlauch (89 605 41)
 Leimstäbe (16 939 93)

Eingiessen:



Verspachteln:



Planung der Verlegung

Da das Heizkabel nicht durchtrennt oder über Kreuz verlegt werden darf, muss die Installation sorgfältig auf den Raum zugeschnitten geplant werden. Mit der Zählermarkierung auf dem Kabel nach der Hälfte der Installation kann der c/c-Abstand möglicherweise eingestellt und überschüssiges Heizkabel vermieden werden, sobald die berechnete Oberfläche abgedeckt ist.

Den c/c-Abstand berechnen.

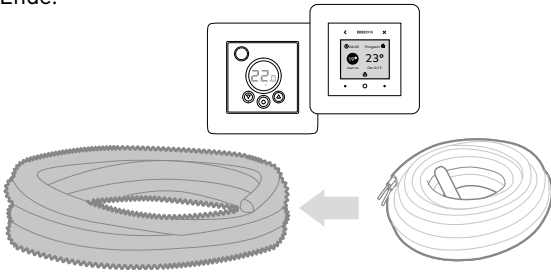
Um genau herauszufinden, wie dicht das Kabel verlegt werden soll (c/c-Abstand), ist wie folgt vorzugehen. Die Grundfläche des Raumes berechnen. Feste Einrichtungsgegenstände wie Schränke und Bänke abziehen, so dass nur die freie Bodenfläche übrig bleibt.

$$\text{Mittenabstand (c/c) in cm} = \frac{\text{freie Grundfläche (m}^2\text{)}}{\text{Kabellänge (m)}}$$

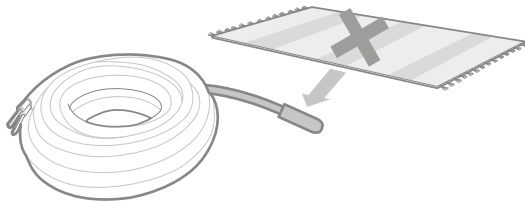
Die freie Bodenfläche durch die Kabellänge teilen, um den c/c-Abstand zu erhalten. Je nachdem, wie dicht das Kabel verlegt ist, ergeben sich unterschiedliche Leistungen pro Quadratmeter. Es ist wichtig, den gleichen Abstand über den gesamten Boden hinweg einzuhalten, um eine gleichmäßige Oberflächentemperatur zu erzielen.

Platzierung des Sensor- und Anschlusskabels

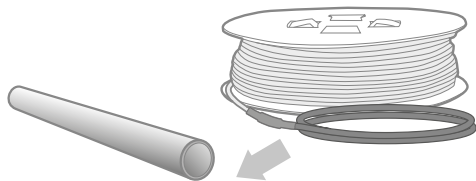
1a. Legen Sie das Thermostat-Sensorkabel im Spiralschlauch (Zubehör – nicht enthalten) mit versiegeltem Ende.



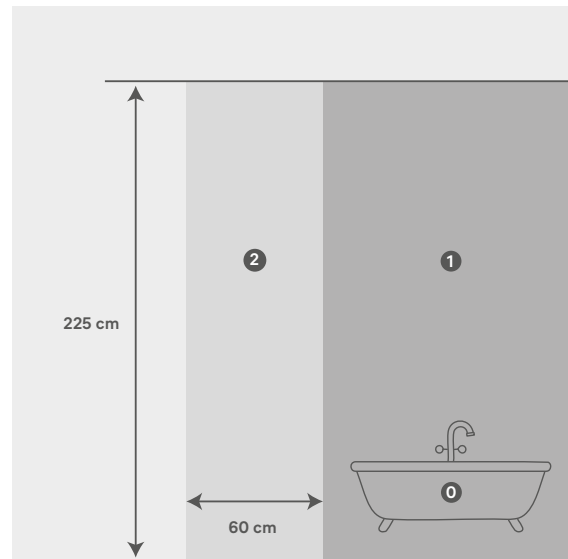
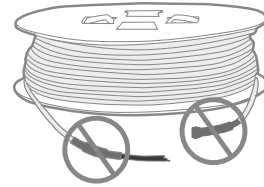
1b. Der Sensor-Kabelabschluss nicht erlaubt von Teppichen oder Möbeln abgedeckt werden



2a. Das Fußbodenheizungskabel hat ein Anschlusskabel von 2,5 Meter Länge. Es wird in einem Kunststoffrohr für Elektromaterialien verlegt.

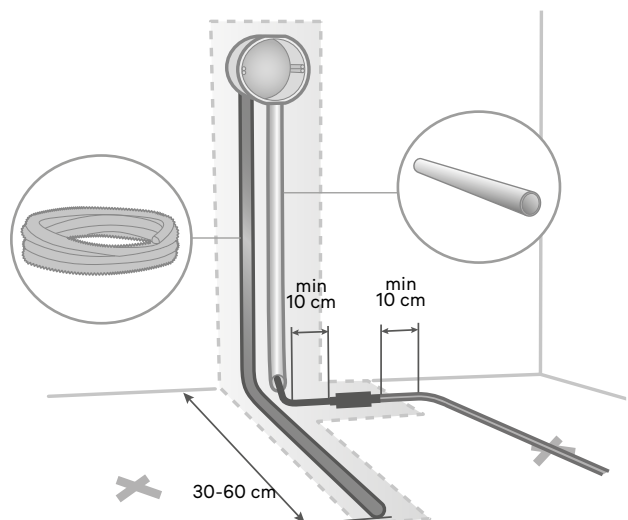


2b. Die Verbindung zum Anschlusskabel und der Endverschluss dürfen nicht innerhalb oder in der Nähe eines eventuellen Duschbereichs/Bodenablaufs platziert werden. Sie müssen außerhalb der Bereiche 0, 1 und 2 platziert werden, d. h. mindestens 60 cm außerhalb des Bereichs. Bei Ergänzungssets müssen beide Kaltkabel nach oben gezogen und im Thermostat parallel geschaltet werden.



3. Der Sensorschlauch und das Rohr werden nebeneinander in einer Aussparung in der Wand platziert.

Bei Bedarf wird eine Vertiefung für den Sensorschlauch im Boden zwischen zwei Heizkabeln vorgenommen, die 30 – 60 cm von der Wand enden. Die Verbindung zwischen dem Heiz- und dem Anschlusskabel muss eingegossen werden und darf nicht in der Wand oder im Rohr verlegt werden, auch darf sie nicht gebogen werden. Der nächste Bogen muss mindestens 10 cm von der Verbindung entfernt sein (siehe Bild).

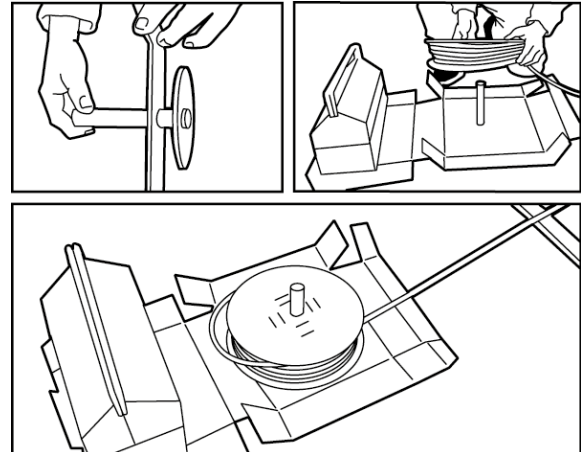
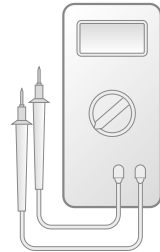


Montage

1. Der Trommelhalter vereinfacht die Arbeit. Den Trommelhalter im perforierten Loch unter dem Boden der Verpackung anbringen. Die Trommel auf den Trommelhalter heben und ein Gewicht auf den Deckel der Verpackung legen. Wenn dann am Kabel gezogen wird, dreht sich die Trommel.

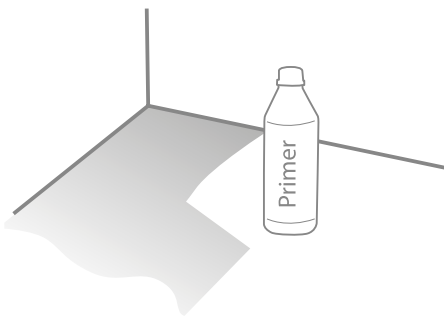
2. Die erste Isolations- und Widerstandsmessung des Kabels vornehmen. Die Werte ins Testprotokoll oder unter Garanteria im Handy eingeben.

MΩ
/ Ω

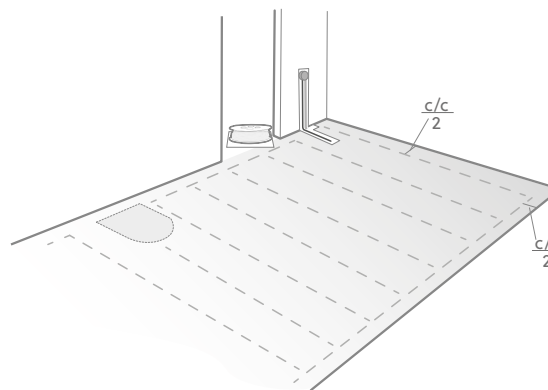


Vorbereitung der Unterlage

1. Sicherstellen, dass der Boden fest ist, nicht federt und frei von Schmutz und alten Bodenbelägen ist. Der Untergrund sollte auch grundiert und trocken sein, um eine gute Haftung bei der Befestigung mit Kleber oder Klebeband zu gewährleisten.



2. Die c/c-Abmessungen des Heizkabels markieren. Der Abstand zur Wand entspricht den c/c-Abmessungen der Heizschleife geteilt durch zwei.

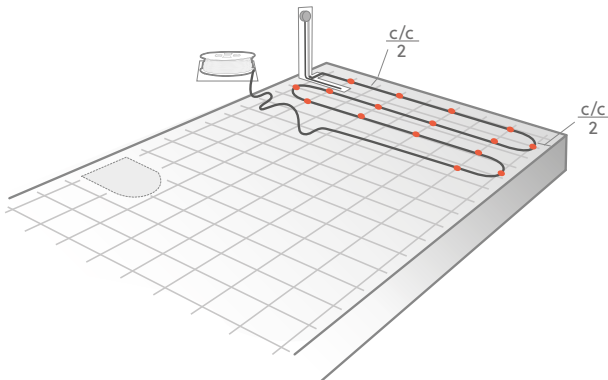


Montierung mit Cable Clip

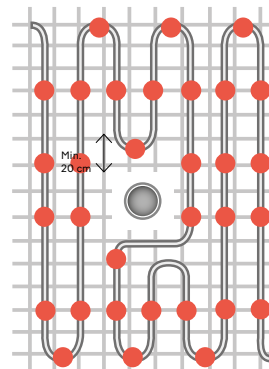
Es wird empfohlen, das Heizkabel mit Cable Clip 5 (89 609 59) für 6 mm Baustahlmatte zu befestigen. Sonst sollten die Anweisungen befolgt werden.

Eingießen in Betonplatte

3. Die erste Schleife des Heizkabels herausziehen und befestigen. Der Abstand zur Wand entspricht dem c/c-Abstand der Schleife geteilt durch zwei.

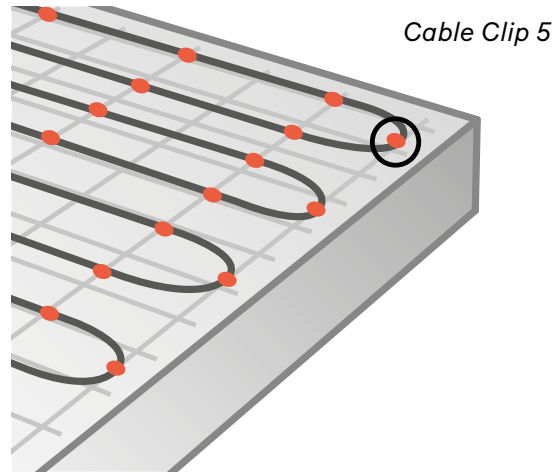
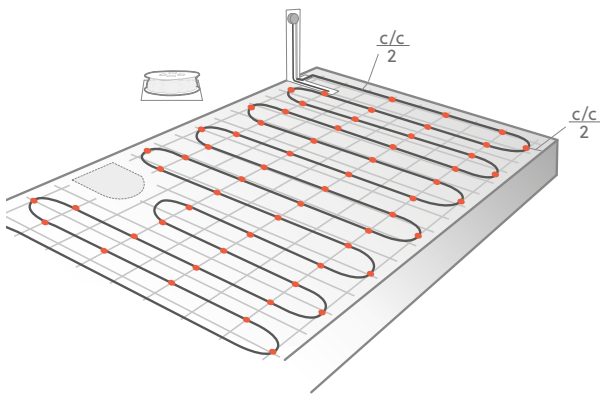


4. Das Heizkabel sollte wie folgt um Bodenabläufe und dergleichen verlegt werden. Platz für das Gitter zum Abfluss frei lassen. HINWEIS! Mindestens 20 cm Abstand zwischen Abfluss und Heizkabel!cable!

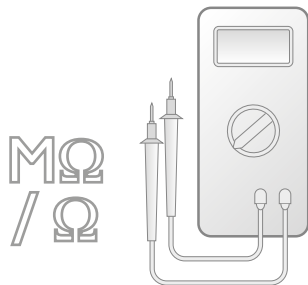


Das Kabel darf nicht unter fest verankerten Einrichtungen wie z. B. WC-Sitzen platziert werden. Es wäre vorteilhaft, WC-Sitze mit Silikon statt mit Schrauben zu befestigen.

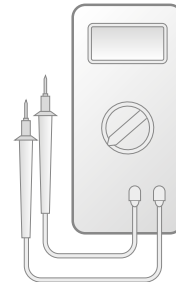
5. Die Befestigung des Heizkabels sollte mit einem c/c-Abstand von 20 cm erfolgen.



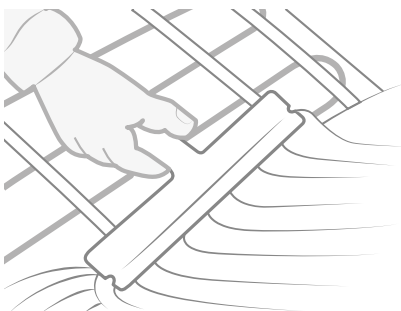
6. Andere Isolations- und Widerstandsmessungen vornehmen und in das Testprotokoll oder unter Garanteria auf dem Handy eingeben. Die Position des Kabels mit einem Foto dokumentieren.



8. Wenn möglich ist nach den Spachtelarbeiten oder nach der Fertigstellung des Bodenbelags eine dritte Isolations- und Widerstandsmessung des Heizkabels durchzuführen. Die Werte ins Testprotokoll oder unter Garanteria im Handy eingeben.



7. Vergießen Sie den Boden mit geeignetem Estrichmaterial. Denken Sie daran, dass das Kabel in Feuchträumen unter einer Sperrschicht liegen muss.



4 Wochen nach der Installation mit der Einschaltung der Heizfunktion warten.

Testprotokoll (Cableflex 20)

	Vor der Verlegung		Nach der Fixierung		Nach der Verlegung des Bodenbelags	
Produkt	Widerstandswert*	Isolationswert*	Widerstandswert*	Isolationswert*	Widerstandswert*	Isolationswert*
E-Nr.:						
E-Nr.:						
E-Nr.:						
E-Nr.:						

Mindestisolationswert 10 MΩ bei min. 500 V Testspannung

Toleranz -5 % bis +10 % bei +20 °C gemäß IEC 60800

Produkte

Produkt: _____

*in Kombination mit:

- EB-Therm 205
- EB-Therm 500
- EB-Therm 800
- Andere Steuerung:

Installation In den folgenden Bereichen:

	Artikelnummer:	Länge/Größe	Leistung/Spannung:
<input type="checkbox"/> Flur
<input type="checkbox"/> Küche
<input type="checkbox"/> Nasszelle
<input type="checkbox"/> Wohnzimmer
<input type="checkbox"/> Schlafzimmer
<input type="checkbox"/> Wintergarten
<input type="checkbox"/> Sonstige

Verlängerte Garantiezeit auf 25 Jahre und einfachere Dokumentation mit **Garantera!**

Möchten Sie es sich ersparen, diese Seiten hier auszufüllen und in Ordnung zu halten? Die App Garantera ist ein Service, der dem offiziellen Installateur die Arbeit erleichtert. Mit diesem Service kann man Messdaten dokumentieren, Fotos der Installation speichern und einen digitalen Garantieschein erstellen, der dem Kunden zugesandt wird. Mehr über den Service und die ersten Schritte siehe garantera.ebeco.com.

Hinweis!

Dokumentation der Anlage mit Foto/Skizze

Elektroinstallation ausgeführt von:

Firma: Datum:

Installateur (Druckbuchstaben): Unterschrift:

Garantiebedingungen

Cable Kit, Cableflex, Thermoflex Kit, Thermoflex, Foil Kit und Foil 230 V

Ebeco AB gewährt eine 12-jährige Garantie auf Materialfehler bei Heizkabeln/Folien sowie beiliegendem Zubehör und Dämmplatten im Cable Kit, Cableflex, Thermoflex Kit, Thermoflex, Foil Kit und Foil 230 V, nachfolgend „Produkte“ genannt.

Wenn während der Garantielaufzeit Materialfehler an den Produkten auftreten sollten, übernimmt Ebeco AB deren kostenfreie Reparatur oder den kostenlosen Austausch. Ebeco AB verpflichtet sich auch, nach durchgeführter Reparatur oder Austausch den Fußboden wieder in seinen ursprünglichen Zustand zu versetzen. Um den Fehler beheben zu können, muss der Käufer 1 m² des vorhandenen Bodenbelag-Materials aufgehoben oder darauf Zugriff haben.

Ebeco AB bietet eine 5-Jahres-Produktgarantie für das mitgelieferte Thermostat an.

Die Garantie gilt erst dann, wenn die Installation der Produkte nach geltenden Vorschriften von einem autorisierten Elektroinstallateur ausgeführt wurde und der Montageanleitung von Ebeco entspricht. Außerdem muss eine der folgenden Anforderungen erfüllt sein:

A) Die Installation wurde unter Verwendung der Ebeco-Dienstleistung Garantera vorgenommen und entsprechend dokumentiert.

Oder

B) Dieser Garantieschein einschließlich Testprotokoll wurde vollständig ausgefüllt und zusammen mit der Materialspezifikation oder Rechnung von dem Elektroinstallateur unterzeichnet, der die Installation durchgeführt hat. Darüber hinaus müssen Fotos verfügbar sein, die alle Produkte nach dem Verlegen, jedoch vor dem Abdecken zeigen. Alternativ kann zur Dokumentation eine detaillierte Skizze der Produkte dienen, aus der die Abschlussenden und Anschlüsse sowie die genaue Platzierung der Bodensensoren hervorgehen.

Die Garantie gilt nicht für Installationen, die von einem nicht autorisierten Elektroinstallateur ausgeführt, geändert oder repariert wurden. Die Garantie ist ebenfalls ungültig, wenn der Fehler auf die Verwendung falscher Materialien und/oder eine falschen Konstruktion oder auf einen Montagefehler zurückzuführen ist. Weiterhin ausgeschlossen sind Fehler aufgrund von Beschädigungen, Brand, Blitzeinschlag, Wasserschäden oder Schäden durch fahrlässiges Verhalten, unzulässige Verwendung oder infolge eines Unfalls.

Soll die Garantie in Anspruch genommen werden, gilt Folgendes: Ebeco AB ist zu benachrichtigen, bevor Maßnahmen ergriffen werden. Außerdem sind dieser Garantieschein mit dazugehöriger Rechnung für Installation oder Materialspezifikation sowie ein ausgefülltes und unterzeichnetes Testprotokoll vorzulegen.

Die Garantiezeit kann mit Garantera auf 25 Jahre verlängert werden.

Der digitale Service Garantera von Ebeco dokumentiert alle Heizkabelinstallationen einfach, sicher und strukturiert. Eine Installation, die mit Hilfe von Garantera durchgeführt wird, erhält automatisch eine verlängerte Garantiezeit auf 25 Jahre für Sachmängel. Die erweiterte Gewährleistung gilt nur, wenn das Produkt zusammen mit einem zutreffenden Steuersystem installiert und von einem autorisierten Elektroinstallateur vorgenommen wurde.

Über Garantera wird dem Nutzer ein digitales Garantiezertifikat per E-Mail zugestellt, das er dann speichern und im Falle eines Garantieanspruchs vorlegen kann.

Für das Thermostat gilt weiterhin die ursprüngliche Produktgarantie von 5 Jahren.

EBECO AB
Martin Larsson, Geschäftsführer

EBECO AB
Lärjeågatan 11
415 02 Göteborg
SWEDEN

+46 31 707 75 50
info@ebeco.com

ebeco.com