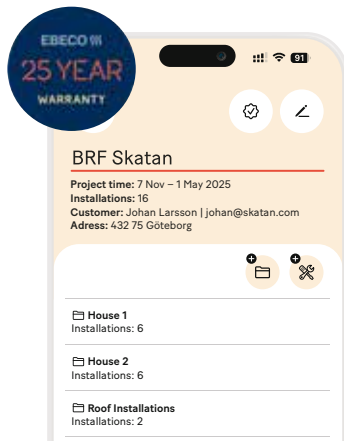




Snowmat

25 years warranty with
garantera.ebeco.com



Välkommen

Tack för att du valde Ebeco. Vi hoppas att du kommer att ha glädje av din snösmältningsanläggning lång tid framöver. För att garantin ska gälla måste produkten installeras och handhas enligt denna manual. Det är därför viktigt att du läser manualen.

Om du har frågor är du naturligtvis alltid välkommen att kontakta Ebeco. Ring 031-707 75 50 eller skicka ett mejl till info@ebeco.com. Besök gärna ebeco.com för mer information.



Viktigt

Snowmat är en starkströmsanläggning och skall därför installeras enligt gällande föreskrifter och av en auktoriserad elinstallatör. För att garantin ska gälla måste garantibeviset vara korrekt och komplett ifyllt och underskrivet av auktoriserad elinstallatör.

Teknisk fakta

Art.nr	Effekt	Bredd	Längd	Yta	Resistans	Isolation
8960301	660 W	0,5 m	4,4 m	2,2 m ²	80,6 Ω	> 10 MΩ
8960303	1060 W	0,5 m	7,0 m	3,5 m ²	49,8 Ω	> 10 MΩ
8960305	1320 W	0,5 m	8,8 m	4,4 m ²	40,2 Ω	> 10 MΩ
8960307	2250 W	0,5 m	15,0 m	7,5 m ²	23,6 Ω	> 10 MΩ
8960309	2785 W	0,5 m	18,7 m	9,35 m ²	19,0 Ω	> 10 MΩ
8960311	3390 W	0,5 m	22,6 m	11,3 m ²	15,6 Ω	> 10 MΩ

Tolerans ± 10 % vid + 20 °C

Innan du börjar

- Kontrollera att levererat material överensstämmer med uppgifterna på packsedeln.
- Isolations- och resistansmät mattan, se värde i tabellen. För in värdena i testprotokollet (sist i manualen).
- Mattan ska isolationsmätas och resistansmätas även före och efter ingjutning/ytbeläggning, för att kontrollera att mattan inte skadats under förläggningen. För in värdena i testprotokollet.
- Mattan kan täckas med markplattor, marksten eller asfalt när den ligger i sandbädden. (OBS! Ej förläggning i varmasfalt). Den kan även läggas ovanpå befintlig betongplatta och gjutas in.
- Vi rekommenderar att du använder Ebeco Quick Board (8960150) för en mer energieffektiv anläggning.
- Planera förläggningen med hänsyn till att kalkabelns längd är 5 m.
- Kalkabelskarven skall förläggas i sanden/betongen. Värmekabeln får inte kapas, endast kalkabeln får kortas av.
- Kabeln får inte ligga ihop eller korsas. Minsta avstånd 60 mm.
- Kabeln får inte korsa eventuella dilatationsfogar.
- Planera hur eventuella sensorer till styrningen skall placeras. Termostatstyrning: förlägg känselkroppen i ett VP-rör under mattan. Apparatskåp med temp-fuktgivare: se instruktionen som medföljer skåpet.
- Fyll i och montera värmekabelskyltarna vid respektive kopplingsdosa. Vid centralen skall även finnas skiss/foto över värmemattornas förläggning.

Montering av Ebeco Snowmat

Monteringen beskrivs med figurer, se sidan 12.

Garantivillkor

Snowmat

Ebeco AB lämnar 10 års garanti för materialfel på Snowmat.

Garantin blir gällande endast under förutsättning att installationen är utförd av auktoriserad elinstallatör enligt gällande föreskrifter och i enlighet med av Ebeco utfärdad monteringsanvisning. Detta garantibevis inklusive testprotokoll nedan skall vara komplett ifyllt samt tillsammans med materialspecifikation eller faktura vara signerat av den elinstallatör som utfört installationen. Vidare skall det finnas foton/skisser som visar hela mattan efter förläggningen men innan övertäckning.

Om materialfel skulle uppstå under garantitiden förbinder sig Ebeco AB att reparera alternativt byta Snowmat utan kostnad för köparen.

Ebeco AB åtar sig även att återställa ytbeläggningen till sitt ursprungliga skick efter genomförd reparation eller utbyte. För att kunna laga felet måste köparen ha sparat eller ha tillgång till 1 m² av det befintliga ytmaterialet. För styrningen (timer/apparatskåp) gäller att vid fel som inträffar efter tre år levererar Ebeco AB ny styrning.

Garantin gäller inte för installationer som har utförts av en icke auktoriserad elinstallatör alternativt om en icke auktoriserad elinstallatör har vidtagit ändringar eller reparationer. Garantin gäller ej heller om felet har uppstått som ett resultat av användning av felaktigt material och konstruktion eller som ett resultat av monteringsfel. Inte heller skador som uppkommit av skadegörelse, brand, åsknedslag, vattenskada eller skador orsakade av vårdslöshet, onormalt användande eller som ett resultat av en olyckshändelse omfattas.

För det fall då ett materialfel som omfattas av garantin uppstår skall Ebeco AB meddelas därom.

För det fall då garantin skall tas i anspråk skall detta garantibevis med tillhörande faktura på installation, materialspecifikation samt ifyllt och signerat testprotokoll uppvisas.

EBECO AB
Martin Larsson, VD

* Förlängd garanti gäller endast under förutsättning att produkten installerats tillsammans med Ebecos styrsystem.

Testprotokoll (Snowmat)

Matta / Kabel nr 1-6	Före utläggning		Efter fixering		Efter ytbeläggning/ ingjutning	
	Resistansvärde	Isolationsvärde	Resistansvärde	Isolationsvärde	Resistansvärde	Isolationsvärde
Nr 1, E-nr:						
Nr 2, E-nr:						
Nr 3, E-nr:						
Nr 4, E-nr:						
Nr 5, E-nr:						
Nr 6, E-nr:						

Min. isolationsvärde 10 MΩ.

Anläggningen dokumenterad med foto/skiss

Elinstallationen utförd av:

Datum:

.....
enligt bifogad materialspecifikation.

Signatur:

Besök garantera.ebeco.com för enklare dokumentering

Vill du slippa att fylla i och hålla reda på de här sidorna? Garantera Ebeco är en tjänst som gör det lite enklare för dig som installatör. Med tjänsten dokumenterar du mätdata, sparar foton av installationen och skapar ett digitalt garantibevis att skicka till kunden. Läs mer om tjänsten och kom igång på garantera.ebeco.com

Tips!

Welcome

Thank you for choosing Ebeco. For the warranty to be valid, the product must be installed and handled as indicated in this manual. It is therefore important that you read the manual.

If you have any questions, please contact us at Ebeco. Call +46 31-707 75 50 or send an e-mail to info@ebeco.com. Feel free to visit ebeco.com for more information.



Important

The system is a high voltage system and must thus be installed according to applicable regulations and under the supervision of an authorised electrician. For the warranty to apply, the guarantee certificate must be correctly and completely filled in, and signed by an authorised electrician.

Technical specifications

Art.nr	Power	Width	Length	Area	Resistance	Insulation
8960301	660 W	0,5 m	4,4 m	2,2 m ²	80,6 Ω	> 10 MΩ
8960303	1060 W	0,5 m	7,0 m	3,5 m ²	49,8 Ω	> 10 MΩ
8960305	1320 W	0,5 m	8,8 m	4,4 m ²	40,2 Ω	> 10 MΩ
8960307	2250 W	0,5 m	15,0 m	7,5 m ²	23,6 Ω	> 10 MΩ
8960309	2785 W	0,5 m	18,7 m	9,35 m ²	19,0 Ω	> 10 MΩ
8960311	3390 W	0,5 m	22,6 m	11,3 m ²	15,6 Ω	> 10 MΩ

Tolerance ± 10 % at + 20 °C

Before you start

- Check that the material supplied corresponds with the information on the delivery note.
- Measure the insulation and resistance of the mat. See values in the table. Enter the values in the test report (at the end of the manual).
- The insulation and resistance of the mat must be measured before and after embedding/surfacing, to check that the mat was not damaged when it was laid. Enter the values in the test report.
- After being placed in the bed of sand, the mat can be covered with ground slabs, paving stones or asphalt. (NOTE: Do not lay in hot asphalt). The mat can also be laid above existing concrete slabs and embedded.
- We recommend that you use the Ebeco Quick Board (8960150) for a more energy efficient installation.
- When planning the installation, take into account the fact that the length of the cold cable is 5 m.
- The cold cable splice must be laid in sand/concrete. The heating cable must not be cut. Only the cold cable may be shortened.
- The cable must not touch or cross itself. Minimum distance 60 mm.
- The cable must not cross any expansion joints.
- Plan how any control sensors are to be positioned. Measuring elements for thermostatic control are to be laid in a plastic tube under the mat. Panelboard with temperature/humidity sensor: refer to the instructions supplied with the panelboard.
- Fill in and affix the heating cable signs for each junction box. A diagram/photo of the heating mat installation must be on display in the electrical distribution centre.

Installing the Ebeco Snowmat

The installation is described using illustrations. See page 12.

Terms of Warranty

Snowmat

Ebeco AB provides a 10 year guarantee for defective materials in Snowmat.

The guarantee only becomes valid under condition that the installation is carried out by a authorized electrician according to the applicable regulations and in accordance with installation instructions issued by Ebeco. This guarantee certificate, including the test record below, must be completed in its entirety and, along with the materials specification or invoice, must be signed by the electrician who carried out the installation. Furthermore, there must be photographs/sketches that show the mat in its entirety after laying but before covering.

If defects should arise during the guarantee period, Ebeco AB undertakes to repair or alternatively replace Snowmat.

Ebeco AB also undertakes to restore the surface coating to its original condition after the repair or replacement has been completed. In order to be able to remedy the fault, the purchaser must have saved or have access to 1 m² of the existing surface material. For any controls (timer/panelboard), where defects occur after 3 years, Ebeco AB will supply a new control.

The guarantee does not apply to installations that have been carried out by a non authorized electrician or alternatively if a non authorized electrician has carried out modifications or repairs. Nor does the guarantee apply if the defect has arisen as a result of using incorrect materials and construction or as a result of incorrect installation. Nor is damage covered that is a result of vandalism, fire, lightning, water damage or damage caused by negligence, abnormal usage or as a result of an accident.

In the event of a material defect that is covered by the guarantee Ebeco AB must be notified.

In the event of the guarantee being invoked, this guarantee certificate with accompanying invoice of installation, material specification plus completed and signed test record must be presented.

EBECO AB
Martin Larsson, CEO

* Extended warranty only applies provided that the product has been installed together with Ebeco's control system.

Test report (Snowmat)

Mat/Cable no. 1-6	Before laying		After fixing		After surface coating/ embedding	
	Resistance value	Insulation value	Resistance value	Insulation value	Resistance value	Insulation value
No. 1, E-no:						
No. 2, E-no:						
No. 3, E-no:						
No. 4, E-no:						
No. 5, E-no:						
No. 6, E-no:						

Min. insulation value 10 MΩ.

The system is documented with photos/drawings

Electrical installation carried out by:

Date:

.....
according to the attached materials specification.

Signature:

Velkommen

Tak, fordi du valgte Ebeco. Vi håber, at du får glæde af dit smeltningssanlæg i lang tid fremover. For at garantien gælder, skal produktet installeres og håndteres i overensstemmelse med denne manual. Det er derfor vigtigt, at du læser manualen.

Hvis du har spørgsmål, er du naturligvis altid velkommen til at kontakte Ebeco. Ring +46 (0) 31-707 75 50, eller send en e-mail til info@ebeco.com. Besøg ebeco.com for at få mere information.



Vigtigt

Snowmat er et stærkstrømsanlæg og skal derfor installeres i henhold til gældende forskrifter og af en autoriseret elinstallatør. For at garantien skal dække, skal garantibeviset være korrekt og fuldstændigt udfyldt og underskrevet af en autoriseret elinstallatør.

Tekniske data

Art.-nr.	Effekt	Bredde	Længde	Overflade	Resistans	Isolering
8960301	660 W	0,5 m	4,4 m	2,2 m ²	80,6 Ω	> 10 MΩ
8960303	1060 W	0,5 m	7,0 m	3,5 m ²	49,8 Ω	> 10 MΩ
8960305	1320 W	0,5 m	8,8 m	4,4 m ²	40,2 Ω	> 10 MΩ
8960307	2250 W	0,5 m	15,0 m	7,5 m ²	23,6 Ω	> 10 MΩ
8960309	2785 W	0,5 m	18,7 m	9,35 m ²	19,0 Ω	> 10 MΩ
8960311	3390 W	0,5 m	22,6 m	11,3 m ²	15,6 Ω	> 10 MΩ

Tolerance ± 10 % ved + 20 °C

Før du begynder

- Kontrollér, at det leverede materiale svarer til oplysningerne på følgesedlen.
- Mål mattsens isolering og resistans, se værdi i tabellen. Indfør værdierne i testprotokollen (sidst i manualen).
- Mattens isolering og resistans skal også måles før og efter indstøbning/overfladebelægning for at kontrollere, at matten ikke er blevet beskadiget under lægningen. Indfør værdierne i testprotokollen.
- Matten kan dækkes med fliser, belægningssten eller asfalt, når den ligger i sandfyldet. (OBS! Må ikke lægges i varm asfalt). Den kan også lægges oven på eksisterende betonplade og indstøbes.
- Vi anbefaler, at du bruger Ebeco Quick Board (8960150) til et mere energieffektivt anlæg.
- Planlæg lægningen under hensyntagen til, at koldkablets længde er 5 m.
- Koldkabelsamlingen skal lægges i sand/beton. Varmekablet må ikke skæres over, kun koldkablet må forkortes.
- Kablet må ikke ligge, så det rører eller krydser sig selv. Mindste afstand 60 mm.
- Kablet må ikke krydse eventuelle ekspansionsfuger.
- Planlæg, hvordan eventuelle følere til styringen skal placeres. Termostatstyring: Placer føleren i et VP-rør under matten. Apparatskab med temperatur-/fugtføler: se instruktionen, der følger med skabet.
- Udfyld og monter varmekabelskiltene ved den respektive koblingsdåse. Ved centralen skal der også en illustration/et foto over varmemåternes lægning.

Montering af Ebeco Snowmat

Monteringen beskrives med figurer, se side 12.

Garantibetingelser

Snowmat

Ebeco AB yder 10 års garanti på materialefejl på Snowmat.

Garantien træder kun i kraft, hvis installationen er udført af en autoriseret elinstallatør i overensstemmelse med gældende forskrifter og i overensstemmelse med Ebecos monteringsanvisning. Dette garantibevis inklusive nedenstående testprotokol skal være helt udfyldt sammen med materialespecifikation, eller fakturaen skal være underskrevet af den elinstallatør, der har udført installationen. Desuden skal der være fotos/illustrationer, der viser hele måtten efter lægningen, men inden tildækning.

Skulle der opstå materialefejl i garantiperioden, forpligter Ebeco AB sig til at reparere eller udskifte Snowmat uden omkostninger for køberen.

Ebeco AB forpligter sig også til at bringe overfladebelægningen tilbage til sin oprindelige stand efter gennemført reparation eller udskiftning. For at afhjælpe fejlen skal køber have gemt eller have adgang til 1 m² af det eksisterende overflademateriale. Ved fejl i styringen (timer/apparatskab), der indtræffer efter tre år, leverer Ebeco AB en ny styring.

Garantien gælder ikke installationer, der er udført af en ikke-autoriseret elinstallatør, eller hvis en ikke-autoriseret elinstallatør har foretaget ændringer eller reparationer. Garantien gælder heller ikke, hvis fejlen er opstået som følge af brug af forkert materiale og konstruktion eller som følge af monteringsfejl. Skader forårsaget af hærværk, brand, lynnedslag, vandskade eller skader forårsaget af uagtsomhed, unormal brug eller som følge af en ulykke dækkes heller ikke.

Såfremt der opstår en materialefejl, der omfattes af garantien, skal Ebeco AB underrettes herom.

Såfremt garantien skal dække, skal dette garantibevis med tilhørende faktura på installation, materialespecifikation samt udfyldt og underskrevet testprotokol fremvises.

EBECO AB

Martin Larsson, adm. dir.

* Udvidet garanti gælder kun, hvis produktet er installeret sammen med Ebecos styresystem.

Testprotokol (Snowmat)

	Før lægning		Efter fiksering		Efter overfladebelægning/ indstøbning	
	Resistansværdi	Isoleringsværdi	Resistansværdi	Isoleringsværdi	Resistansværdi	Isoleringsværdi
Måtte/kabel nr. 1-6						
Nr. 1, E-nr.:						
Nr. 2, E-nr.:						
Nr. 3, E-nr.:						
Nr. 4, E-nr.:						
Nr. 5, E-nr.:						
Nr. 6, E-nr.:						

Min. isoleringsværdi 10 MΩ.

Anlægget dokumenteret med foto/illustration

Elinstallationen er udført af:

Dato:

.....
iht. vedlagt materialespecifikation.

Underskrift:

Besøg garanterer.ebeco.com for information om enklere dokumentation

Vil du gerne slippe for at udfylde og holde styr på disse sider? Garanterer Ebeco er en tjeneste, der gør det lidt nemmere for dig som installatør. Med tjenesten dokumenterer du måledata, gemmer fotos af installationen og opretter et digitalt garantibevis, du kan sende til kunden. Læs mere om tjenesten, og kom i gang med at bruge den, på garanterer.ebeco.com

Tips!

Velkommen

Takk for at du valgte Ebeco. For at garantien skal gjelde, må produktene installeres og håndteres i henhold til denne bruksanvisningen. Derfor er det viktig at du leser hele bruksanvisningen.

Hvis du har spørsmål, er du naturligvis alltid velkommen til å kontakte Ebeco. Ring +46 31-707 75 50 eller send e-post til info@ebeco.com. Besøk gjerne ebeco.com for mer informasjon.



Viktig

Systemet er et sterkstrømanlegg, og må derfor installeres av eller under tilsyn av en autorisert elektroinstallatør i henhold til gjeldende nek 400 Sterkstrømsforeskrifter samt gjeldende norsk standard. For at garantien skal gjelde, må garantibeviset være korrekt og fullstendig utfyllt og signert av en autorisert elektroinstallatør.

Tekniske fakta

EFO	Art.nr	Effekt	Bredde	Lengde	Areak	Motstand	Isolasjon
5401503	8960301	660 W	0,5 m	4,4 m	2,2 m ²	80,6 Ω	> 10 MΩ
5401504	8960303	1060 W	0,5 m	7,0 m	3,5 m ²	49,8 Ω	> 10 MΩ
5401505	8960305	1320 W	0,5 m	8,8 m	4,4 m ²	40,2 Ω	> 10 MΩ
5401506	8960307	2250 W	0,5 m	15,0 m	7,5 m ²	23,6 Ω	> 10 MΩ
5401507	8960309	2785 W	0,5 m	18,7 m	9,35 m ²	19,0 Ω	> 10 MΩ
5401508	8960311	3390 W	0,5 m	22,6 m	11,3 m ²	15,6 Ω	> 10 MΩ

Toleranse ± 10 % ved + 20 °C

Før du begynner

- Kontroller at det leverte materialet stemmer med opplysningene på pakkeseddelen.
- Foreta isolasjons- og motstandsmåling av matten. Se verdier i tabellen. Før verdiene inn i testprotokollene (til slutt i bruksanvisningen).
- Mattens isolasjon og motstand skal også måles før og etter innstøping/overflatelegging, for å kontrollere at matten ikke er blitt skadet under leggingen. Før verdiene inn i testprotokollen.
- Matten kan dekkes med hellestein, belegningsstein eller asfalt når den ligger i sanden. (OBS! Skal ikke legges i varm asfalt). Den kan også legges over eksisterende betongunderlag og støpes inn.
- Vi anbefaler å bruke Ebeco Quick Board, (8960150) for et mer energieffektivt anlegg.
- Planlegg leggingen med hensyn til at kaldkabelens lengde er 5 m.
- Kaldkabelskjøten skal legges i subbis/betongen. Varmekabelen skal ikke kappes. Bare kaldkabelen kan forkortes.
- Kablene skal ikke ligge inntil hverandre eller krysse hverandre. Minste avstand 60 mm.
- Kabelen skal ikke krysse eventuelle ekspansjonsfuger.
- Planlegg hvordan eventuelle sensorer til styring skal plasseres. Termostatstyring: Legg føleren i et VP-rør under matten. Apparatskap med temp-fuktføler: Se instruksjonene som følger med skapet.
- Fyll ut og monter varmekabelskiltene ved den aktuelle koblingsboksen. Ved sentralen skal det også finnes skisse/foto over varmemattens forlegning.

Montering av Ebeco Snowmat

Monteringen er beskrevet med figurer, se side 12.

Garantivilkår

Snowmat

Ebeco AB gir 10 års garanti for materialfeil på Snowmat.

Garantien gjelder bare under forutsetning av at installasjonen er utført av en autorisert installatør i samsvar med gjeldende forskrifter og som angitt i Ebeco ABs monteringsanvisning. Dette garantibeviset, inkludert testprotokollen, skal være komplett utfyllt og, sammen med materialspesifikasjon eller faktura, være signert av installatøren som utførte installasjonen. Videre skal det foreligge foto/skisser som viser hele matten etter utlegging, men før overdekking.

Hvis det skulle oppstå materialfeil i løpet av garantitiden, forplikter Ebeco AB seg til å reparere, alternativt skifte Snowmat uten kostnad for kjøperen.

Ebeco AB påtar seg også å tilbake stille flateleggingen til opprinnelig stand etter utført reparasjon eller skifting. For å kunne utbedre feilen må kjøperen ha tatt vare på eller ha tilgang til 1 m² av det gjeldende overflatematerialet. For styringen (timer/apparatskap) gjelder det at Ebeco AB leverer ny styring ved feil som inntreffer etter tre år.

Garantien gjelder ikke for installasjoner som er utført av en ikke-autorisert installatør, alternativt om en ikke-autorisert installatør har gjort endringer eller reparasjoner. Garantien gjelder heller ikke dersom feilen har oppstått som resultat av bruk av feilaktig materiell og konstruksjon, eller som resultat av monteringsfeil. Videre omfattes heller ikke skader som har oppstått ved skadeverk, brann, lynnedslag og vannskader eller skader forårsaket av uaktsomhet, unormal bruk eller som resultat av en ulykke.

I tilfelle det oppstår materialfeil som omfattes av garantien, skal Ebeco AB ha melding om dette.

For at garantien skal komme til anvendelse, må dette garantibeviset og tilhørende faktura på installasjon, materialspesifikasjon og signert testprotokoll fremlegges.

EBECO AB
Martin Larsson, adm. dir.

* Utvidet garanti gjelder bare forutsatt at produktet er installert sammen med Ebecos kontrollsystem.

Testprotokoll (Snowmat)

	Før utlegging		Etter fiksering		Etter flatelegging/ innstøping	
	Motstandsverdi	Isolasjonsverdi	Motstandsverdi	Isolasjonsverdi	Motstandsverdi	Isolasjonsverdi
Matte/Kabel nr 1-6						
Nr 1, E-nr:						
Nr 2, E-nr:						
Nr 3, E-nr:						
Nr 4, E-nr:						
Nr 5, E-nr:						
Nr 6, E-nr:						

Min. isolasjonsverdi: 10 MΩ.

Anlegget dokumentert med bilde/skisse

Installasjonen er utført av:

Dato:

.....
i følge vedlagt materialspesifikasjon.

Sign:

Besøk garanterer.ebeco.com for enklere dokumentasjon

Vil du slippe å fylle ut og holde orden på disse sidene? Garanterer Ebeco er en tjeneste som gjør det litt enklere for deg som installatør. Med denne tjenesten kan du dokumentere måleverdier, lagre bilder av installasjonen og lage et digitalt garantibevis til kunden. Les mer om tjenesten og kom i gang på garanterer.ebeco.com

Tips!

Tervetuloa

Kiitos, että valitsit Ebecon. Jotta takuu olisi voimassa, tuote on asennettava ja sitä on käsiteltävä tämän käyttöohjeen mukaan. Siksi on tärkeää, että luet käyttöoppaan kokonaan.

Jos sinulla on kysyttävää, ota milloin tahansa yhteys Ebecon. Soita numeroon 042-49 351 tai lähetä sähköpostia osoitteeseen info@ebeco.fi. Saat myös lisätietoja osoitteesta ebeco.com



Tärkeää

Järjestelmä on vahvavirtalaitteisto, joten se on asennettava voimassa olevien määräysten mukaisesti ja valtuutettu sähköasentajan valvonnan alaisena.

Tekniset tiedot

SNRO	Tuotenro	Teho	Leveys	Pituus	Pinta-ala	Vastus	Eristys
8176359	8960301	660 W	0,5 m	4,4 m	2,2 m ²	80,6 Ω	> 10 MΩ
8176360	8960303	1060 W	0,5 m	7,0 m	3,5 m ²	49,8 Ω	> 10 MΩ
8176361	8960305	1320 W	0,5 m	8,8 m	4,4 m ²	40,2 Ω	> 10 MΩ
8176362	8960307	2250 W	0,5 m	15,0 m	7,5 m ²	23,6 Ω	> 10 MΩ
8176363	8960309	2785 W	0,5 m	18,7 m	9,35 m ²	19,0 Ω	> 10 MΩ
8176364	8960311	3390 W	0,5 m	22,6 m	11,3 m ²	15,6 Ω	> 10 MΩ

Toleranssi ± 10 %, + 20 °C asteessa

Ennen kuin aloitat

- Tarkista, että toimitettu materiaali vastaa pakkausselosteen tietoja.
- Mittaa maton eristys ja vastus, katso arvo taulukosta. Syötä arvot testiprotokollaan (viimeisenä käsikirjassa).
- Maton eristys ja vastus on mitattava myös ennen valua/ pinnoitusta sen varmistamiseksi, ettei matto ole vaurioitunut asennuksen aikana. Merkitse arvot testipöytäkirjaan.
- Matto voidaan peittää laatoilla, kiveyksellä tai asfaltilla, kun matto on hiekka-alustalla. (Huom! Ei saa asentaa lämpimään asfalttiin). Sen voi asentaa myös olemassa olevan betonilaatan päälle ja valaa kiinni.
- Suosittelemme Ebeco Quick Boardin käyttöä (8960150), jotta asennuksesta saa energiatehokkaamman.
- Huomioi asennuksen suunnittelussa, että kylmäkaapelin pituus on 5 m.
- Kylmäkaapelin liitos tulee tehdä hiekassa/betonissa. Lämmityskaapelia ei saa katkaista, vain kylmäkaapelia saa lyhentää.
- Kaapelit eivät saa koskettaa toisiinsa tai kulkea ristikkäin. Minimietäisyys 60 mm.
- Kaapelia ei saa asettaa ristiin mahdollisten laajennusliitosten kanssa.
- Suunnittele ohjauksessa mahdollisesti käytettävien anturien sijoituspaikat. Termostaattiohjaus: asenna tuntoelimet VP-putkeen maton alle. Lämpö-kosteusanturilla varustettu laitekaappi: ks. kaapin mukana tuleva ohje.
- Täytä ja asenna lämmityskaapelin kivet kulloiseenkin jakorasiaan. Lisäksi keskuksessa on oltava piirros/valokuva lämmitysmattojen sijainnista.

Ebeco Snowmatin asennus

Asennus selostetaan kuvien avulla, ks. sivu 12.

Takuuehdot

Snowmat

Ebeco myöntää Snowmat 10 vuoden takuun materiaalivikojen varalta.

Takuun voimaantulon edellytyksenä on, että asennuksen tekee valtuutettu sähköasentaja voimassa olevien määräysten ja Ebecon julkaiseman asennusohjeen mukaisesti. Tämän takuutodistuksen ja alla olevan testiprotokollan on oltava kokonaan täytettyjä, minkä lisäksi asennuksen suorittaneen sähköasentajan on allekirjoitettava ne yhdessä materiaalierittelyn tai laskun kanssa. Lisäksi mukana on oltava valokuvia/piirroksia, joissa näkyy koko matto paikalleen asettamisen jälkeen mutta ennen sen peittämistä.

Jos materiaalivikojia ilmenee takuuajana, Ebeco AB sitoutuu korjaamaan tai vaihtamaan Snowmat siten, että siitä ei aiheudu kuluja ostajalle.

Lisäksi Ebeco AB:n velvollisuus on palauttaa pinnoitteen alkuperäinen kunto korjauksen tai vaihdon jälkeen. Jotta vika voitaisiin korjata, ostajan on täytynyt säastää tai hänellä on oltava käytettävissä 1 m² nykyistä pintamateriaalia. Jos ohjaukseen (ajastimeen/laitekaappiin) tulee vika kolmen vuoden kuluttua, Ebeco AB toimittaa uuden ohjauksyksikön.

Takuu ei kata asennuksia, jotka on tehnyt joku muu kuin valtuutettu sähköasentaja, eikä tilanteita, joissa joku muu kuin valtuutettu sähköasentaja on tehnyt muutoksia tai korjauksia. Takuu ei myöskään kata vikoja, jotka ovat aiheutuneet viallisen materiaalin ja rakenteen käytöstä tai asennusvirheen seurauksena. Ei myöskään vahinkoja, joiden todetaan aiheutuneen ilkevälistä, tulipalosta, salamankusta, vesivahingosta tai huolimattomasta, epänormaalista käytöstä tai onnettomuudesta.

Tilanteissa, joissa ilmenee takuun piiriin kuuluva materiaalivika, asiasta on ilmoitettava Ebeco AB:lle.

Haettaessa takuukorvausta on esitettävä tämä takuutodistus, asennusta koskeva lasku, materiaalierittely sekä täytetyt ja allekirjoitetut testiprotokolla.

* Laajennettu takuu on voimassa vain, jos tuote asennetaan yhdessä Ebecon ohjaujärjestelmän kanssa.

Testipöytäkirja (Snowmat)

Matto/kaapeli nro 1-6	Ennen levittämistä		Kiinnityksen jälkeen		Pinnoittamisen/ valun jälkeen	
	Resistanssiarvo	Eristysarvo	Resistanssiarvo	Eristysarvo	Resistanssiarvo	Eristysarvo
Nro 1, E-nro:						
Nro 2, E-nro:						
Nro 3, E-nro:						
Nro 4, E-nro:						
Nro 5, E-nro:						
Nro 6, E-nro:						

Min.eristysarvo 10 MΩ.

Asennettu järjestelmä dokumentoitu valokuvalla/piirroksella

Sähköasennuksen suorittanut:

Päiväys:

oheisen materiaalierittelyn mukaisesti.

Allekirjoitus.....

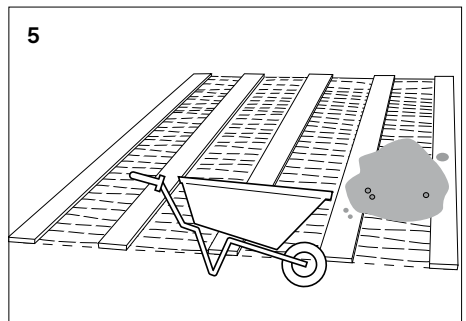
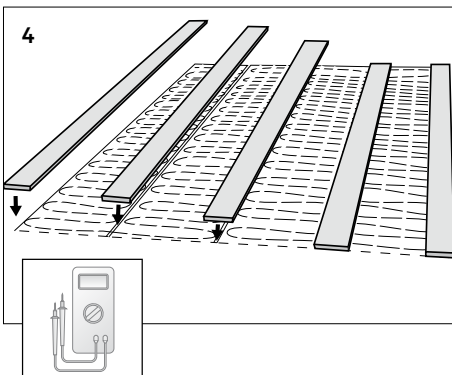
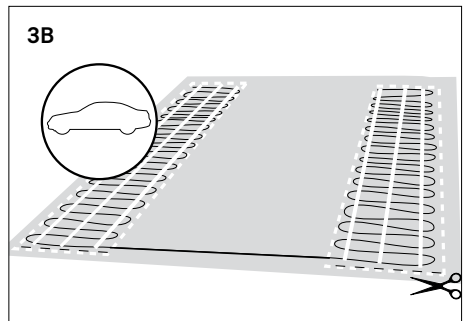
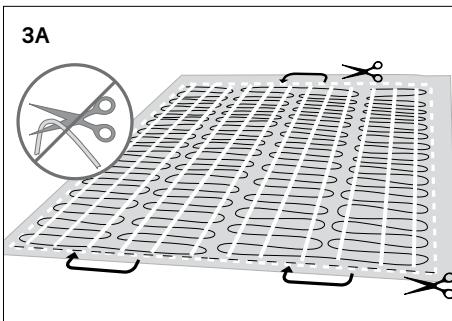
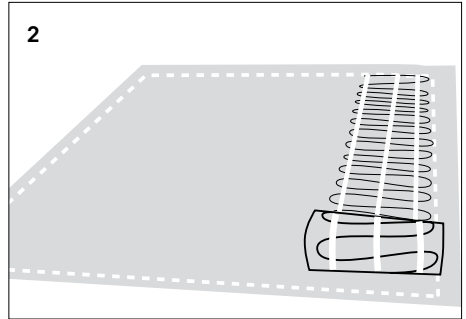
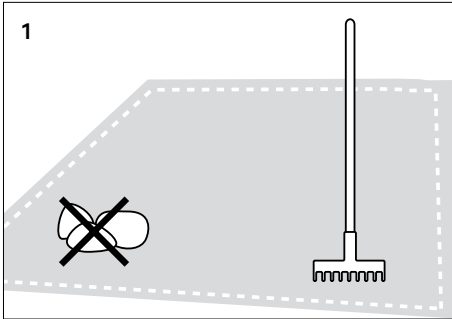
Käy osoitteessa garantera.ebeco.com, jos haluat helpottaa dokumentointia

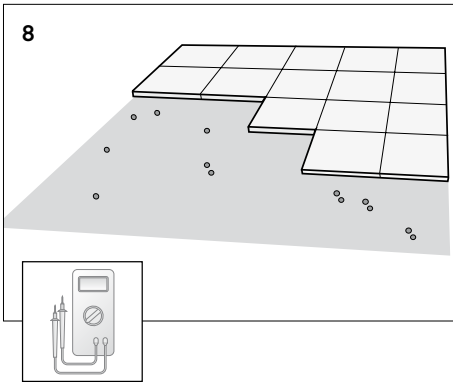
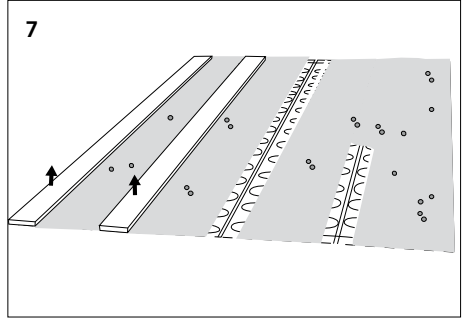
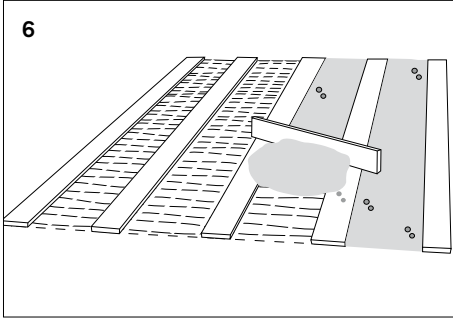
Haluatko välttää paperisen pöytäkirjan täyttämistä ja ylläpidolta? Garantera on palvelu, joka helpottaa työtäsi asentajana. Palvelun avulla dokumentoit mittaustiedot, tallennat asennusvalokuvat ja luot digitaalisen takuutodistuksen lähetettäväksi asiakkaalle. Lue lisää palvelusta ja sen käytöstä osoitteessa garantera.ebeco.com

Vinkejä!

Montering av Ebeco Snowmat / Installing the Ebeco Snowmat/

Montering af Ebeco Snowmat / Ebeco Snowmatin asennus





EBECO AB
Lärjeågatan 11
415 02 Göteborg, SWEDEN

Phone +46 31 707 75 50

ebeco.com
info@ebeco.com