

SE Monteringsanvisning

An/avslutningsatts T-18/T-18 CT

Satsinnehåll:

- 2 st krympslang 4/1 mm, Längd 90 mm
- 1 st grön/gul krympslang 6/2 mm, Längd 100 mm
- 2 st krympslang 9/3 mm, Längd 25 mm
- 1 st krymphylsa
- 1 st gummipackning Ø20 mm, för M25 förskruvning
- 1 st skylt för värmekabelanläggning

Montering avslutningsände

1. Avisolera ytterhöljet 20 mm.
2. Dra bort aluminiumfolien och vik tillbaka jordtrådarna. Kontrollera att inte ledarna har kontakt med varandra. Trä på 9/3 mm krympslang och värm med varmluftspistol. Kläm i hop den del av krympslangen som ligger utanför kabeln med en flatång så att limmet tränger ut.
3. Dra tillbaka jordtrådarna över den med krympslang försedda kabeländan. Linda ett varv eltejp över jordtrådarna för att fixera dem. Trä på krymphylsan och värm så att limmet tränger ut. Börja värma från spetsen.

DK Monteringsvejledning

Til-/afslutningsæt T-18/T-18 CT

Sættets indhold:

- 2 stk. krympeflex 4/1 mm, Længde 90 mm
- 1 stk. grøn/gul krympeflex 6/2 mm, Længde 100 mm
- 2 stk. krympeflex 9/3 mm, Længde 25 mm
- 1 stk. krympehylse
- 1 stk. gummipakning Ø20 mm, til M25 forskruvning
- 1 stk. skilt til varmekabelinstallation

Montering af afslutningsende

1. Afisolér yderkappen 20 mm.
2. Fjern aluminiumfolien og fold jordlederne tilbage. Kontroller, at lederne ikke har kontakt med hinanden. Sæt krympeflex 9/3 mm på, og varm den med en varmepistol. Klem den del af krympeflexen, der stikker ud fra kablet, sammen med en flattang, så limet trænger ud.
3. Fold jordlederne tilbage over den krympeflexbeskyttede kabelende. Vikl et lag elektriktape rundt om jordlederne for at fastgøre dem. Sæt krympehylsen på og varm den, så limet trænger ud. Begynd at varme fra spidsen.

FI Käyttöohje

KytKentä-/irtikytkentäsarja T-18/T-18 CT

Pakkauksen sisältö:

- 2 kpl kutisteletkua 4/1 mm, Pituus 90 mm
- 1 kpl ke/vi kutisteletku 6/2 mm, Pituus 100 mm
- 2 kpl kutisteletkua 9/3 mm, Pituus 25 mm
- 1 kpl kutistuva holkki
- 1 kpl tiiviste Ø20 mm, M25 ruuviliitokselle
- 1 kpl kyltti lämmityskaapelin asennuksesta

Loppupäätteen asennus

1. Kuori ulkovaippa 20 mm.
2. Irrota alumiinifolio ja käännä maadoitusjohdot takaisin. Tarkista ettei johtimet eivätkä kosketa toisiinsa. Pujota 9/3 mm kutisteletku ja lämmitä kuumailma-puhaltimella. Purista lattapihdeillä kaapelin ulkopuolelle oleva tyhjä kutisteletkun pää niin että liima pursuaa ulos.
3. Vedä maadoituslangat takaisin kutistesukalla varustetun kaapelinpäähän päälle. Kiinnitä maadoituslangat yhdellä kierroksella sähköteippiä. Laita kutistehylsy paikoilleen ja lämmitä niin, että liima tunkeutuu ulos. Aloita lämmittäminen kärjestä.

EN Installation instruction

Connection/termination kit T-18/T-18 CT

Contents of the kit:

- 2 pcs shrinking tube 4/1 mm, Length 90 mm
- 1 pc green/yellow shrinking tube 6/2 mm, Length 100 mm
- 2 pcs shrinking tube 9/3 mm, Length 25 mm
- 1 pc shrink cap
- 1 pc gasket Ø20 mm, for M25 screw connection
- 1 pc heating cable sign

Instructions termination end

1. Strip the outer sheath 20 mm.
2. Peel off the aluminum foil and fold back the ground wires. Make sure the conductors are not touching each other. Slide over 9/3 mm shrinking tube and heat with a hot-air gun. Pinch together the part of the shrinking tube that lies outside of the cable using flat pliers so that the adhesive is forced out.
3. Pull back the ground wires back over the shrinking tube clad cable end. Wind a single turn of insulation tape over the ground wires to secure it. Thread on the end shrink cap and heat so the adhesive is forced out. Start heating from the tip.

NO Monteringsanvisning

Til-/avslutningssett T-18/T-18 CT

Satsinnhold:

- 2 stk krympslanger 4/1 mm, Lengde 90 mm
- 1 stk gul/grøn krympslange 6/2 mm, Lengde 100 mm
- 2 stk krympslange 9/3 mm, Lengde 25 mm
- 1 stk krymphylse
- 1 stk pakning Ø20 mm, for M25 skruvkobling
- 1 stk varmekabel skilt

Montering avslutningsende

1. Avisoler ytterkappe med 20 mm.
2. Trekk av aluminiumfolien og brett tilbake jordledningene. Kontroller at ikke lederne er i kontakt med hverandre. Tre på 9/3 mm krympslange og varm med varme-luftpistol. Klem sammen med nebb-tang slik at limet trenger ut.
3. Trekk tilbake jordledningene over den isolerende enden med krympslangen. Isolér med el-tape med et par runder rundt jordledningene. Tre på krympslangehylsen og varm slik at limet trenger ut. Begynn å varme fra spissen.

DE Installationsanweisung

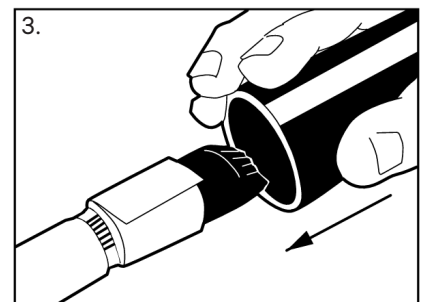
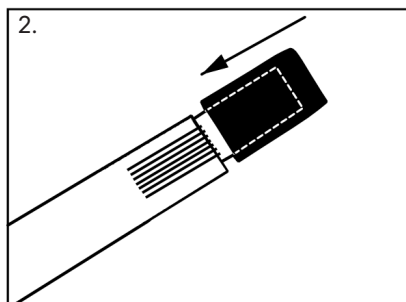
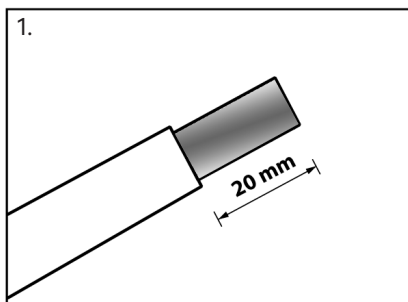
An-/Abschlussatz T-18/T-18 CT

Inhalt des Kits:

- 2 Stück Schrumpfschlauch 4/1 mm, Länge 90 mm
- 1 Stück grün/gelber Schrumpfschlauch 6/2 mm, Länge 100 mm
- 2 Stück Schrumpfschlauch 9/3 mm, Länge 25 mm
- 1 Stück Schrumpfschlauch
- 1 Stück Dichtung Ø20 mm, für Schraubanschluss
- 1 Stück Schild für Heizkabelinstallation

Anleitung zum Ende der Installation

1. Den Außenmantel 20 mm abisolieren.
2. Ziehen Sie die Aluminiumfolie ab und falten Sie die Erdungskabel zurück. Stellen Sie sicher, dass sich die Leiter nicht berühren. Über den 9/3 mm Schrumpfschlauch schieben und mit einer Heißluftpistole erhitzen. Drücken Sie den außerhalb des Kabels liegenden Teil des Schrumpfschlauchs mit einer Flachzange zusammen, sodass der Kleber herausgedrückt wird.
3. Ziehe die Erdungsdrähte über das mit Schrumpfschlauch versehene Kabelende zurück. Wickele eine Lage Isolierband um die Erdungsdrähte, um sie zu fixieren. Schiebe die Schrumpfhülse auf und erhitze sie, bis der Kleber austritt. Beginne das Erhitzen an der Spitze.



SV Montering anslutningsände

1. Om kabeln skall gå igenom en förskruvning, börja med att montera packning och förskruvning. Skala av ytterhöljet 110 mm.
2. Dra bort aluminiumfolien och vik tillbaka jordtrådarna.
3. Skala av innerisoleringen 100 mm.
4. Gör två snitt från mitten av kabeln ut mot ledarna.
5. Drag ut ledarna genom sidorna och ner till kanten av innerisoleringen. Använd två flacktänger. Klipp bort det mellanliggande kärnmaterial. Det har ingen betydelse om kärnmaterial sitter kvar på ledarna.
6. Trä på de 4/1 mm krympslangarna på ledarna och den gulgröna på jordtrådarna. Värm med varmluftspistol.
7. Trä på 9/3 mm krympslang och värm. Kläm ihop den med en flacktång mellan ledarna.
8. Isolationsmät kabeln, min. 10 Mohm. Kabeln är nu färdig för anslutning.

DK Montering af tilslutningsende

1. Hvis kablet skal gå igennem en kabelgennemføring, start med at montere pakningen og kabelgennemføringen. Afisolér 110 mm af yderkappen.
2. Fjern aluminiumfolien og fold jordlederne tilbage.
3. Afisolér den indre isolering 100 mm.
4. Lav to snit fra midten af kablet ud mod lederne.
5. Træk lederne ud gennem siderne og ned til kanten af den indre isolering. Brug to fladtænger. Klip det mellemliggende kernemateriale væk. Det er ikke vigtigt, om der sidder noget kernemateriale tilbage på lederne.
6. Sæt krympeflexerne 4/1 mm på lederne, og den gul-grønne på jordlederne. Opvarm med varmpistol.
7. Sæt krympeflexen 9/3 mm på og varm den op. Klem den sammen med en fladtang mellem lederne.
8. Foretag en isolationsmåling af kablet, min. 10 Mohm. Kablet er nu klar til tilslutning.

FI Liitäntäpään asennus

1. Jos kaapeli pitää viedä läpiviennin kautta, aloita asentamalla tiiviste ja läpivienti. Poista 110 mm ulkokuoresta.
2. Poista alumiinifolio ja taita maadoitusjohdot takaisin.
3. Kuori sisävaipasta pois 100 mm.
4. Tee kahta lovea sisävaipastakeskeltä johtimiin päin.
5. Vedä johtimet ulos kaapelin sivuista sisäeristyksen reunaan asti. Käytä kaksi lattapihtejä. Leikkaa pois väliinjäänyt vastusmateriaali.
6. Pujota 4/1 mm kapeat kutisteletkut johtimien päälle ja keltainen/vihreä kutisteletku suojasukan päälle. Lämmitä kuumailemapuhaltimella.
7. Pujota johtimien päälle 9/3 mm kutiste-letkua ja lämmitä. Purista yhteen lattapihdeillä johtimien välistä.
8. Kaapeli eristysmitataan >10 Mohm. Kaapeli voidaan nyt liittää verkkoon.

EN Installation connection-end

1. If the cable is to go through a cable gland, start by installing the seal and the gland. Strip off 110 mm of the outer sheath.
2. Remove the aluminum foil and fold back the grounding wires.
3. Strip the inner insulation 100 mm.
4. Make two cuts from the center of the cable out towards the conductors.
5. Pull out the conductors from the sides and down to the edge of the internal insulation. Use two pairs of flat pliers. Cut away the inner core material. It makes no difference if the core material remains on the conductors.
6. Slide the 4/1 mm narrow shrinking tube over the conductors and the yellow-green shrinking tube over the earth braid. Heat with a hot air gun.
7. Slide over the 9/3 mm shrinking tube and heat. Pinch together using flat pliers between the conductors.
8. Insulation measure the cable, min 10 Mohm. The cable is now ready for connection.

NO Montering av tilkoblingsende

1. Hvis kablen skal gå gjennom en kabel-gjennomføring, start med å montere pakningen og kabelgjennomføringen. Fjern 110 mm av ytterkappen.
2. Fjern aluminiumsfolien og brett tilbake jordingsledningene.
3. Avisoler innerisoleringen 100 mm.
4. Lag to snitt fra midten av kablen ut mot lederne.
5. Dra ut lederne gjennom sidene og ned til kanten av innerisoleringen. Bruk to nebb-tanger. Klipp bort det mellom liggende kjernematerialet.
6. Tre på de 4/1 mm smale krympslangene på lederne og den gul-grønne på jordfletten. Varm med varmluftpistol.
7. Tre på 9/3 mm krympslange og varm. Klem sammen den med nebb-tang mellom lederne.
8. Isolasjonsmål kablen, min. 10 Mohm. Kablen er nå ferdig for tilkobling.

DE Installationsanschluss-Ende

1. Falls das Kabel durch eine Kabelverschraubung geführt werden soll, beginnen Sie mit der Montage der Dichtung und der Verschraubung. Entfernen Sie 110 mm der Außenhülle.
2. Entfernen Sie die Aluminiumfolie und legen Sie die Erdungsdrähte zurück.
3. Entfernen Sie die innere Isolierung 100 mm.
4. Machen Sie zwei Schnitte von der Mitte des Kabels nach außen in Richtung der Leiter.
5. Ziehen Sie die Leiter seitlich bis zum Rand der Innenisolierung heraus. Benutzen Sie zwei Flachzangen. Schneiden Sie das innere Kernmaterial ab. Es macht keinen Unterschied, ob das Kernmaterial auf den Leitern verbleibt.
6. Schieben Sie den 4/1 mm schmalen Schrumpfschlauch über die Leiter und den gelbgrünen Schrumpfschlauch über das Erdungsgeflecht. Mit einer Heißluftpistole erhitzen.
7. Über den 9/3 mm Schrumpfschlauch schieben und erhitzen. Mit einer Flachzange zwischen den Leitern zusammenklemmen.
8. Isolation des Kabels messen, mindestens 10 MOhm. Das Kabel ist nun zum Anschluss bereit.

