

# Monteringsanvisning An-/avslutningsatts F-10/T-18/T-18 CT mot kallkabel

E 89 360 70, EL 11 002 96, SNRO 81 763 70

# EBECO

## SE Monteringsanvisning An-/avslutningsatts F-10/T-18/T-18 CT mot kallkabel

### Satsinnehåll:

- 1 st krympslang 12/3 mm, Längd = 180 mm
- 2 st krympslang 9/3 mm, Längd = 25 mm
- 2 st krympslang 4/1 mm, Längd = 25 mm
- 2 st röda isolerade krympskarvhylsor 1,5 mm<sup>2</sup> (till 1,5 mm kallkabel)
- 2 st blåa isolerade krympskarvhylsor 2,5 mm<sup>2</sup> (till 2,5 mm kallkabel)
- 1 st oisolerad skarvhylsa 1,5 mm<sup>2</sup> (till 1,5 mm kallkabel)
- 1 st oisolerad skarvhylsa 2,5 mm<sup>2</sup> (till 2,5 mm kallkabel)
- 1 st skylt värmekabelanläggning
- 1 st krymphylsa

### Skarv värmekabel – kallkabel

1. Trä på 12/3 mm krympslang på en av kablarna.
2. Skala bort 60 mm av ytterhöjlet på värmekabeln. För F-10, klipp av jordflätan så att 10 mm återstår. För T-18/T-18 CT, dra bort aluminiumfolien och klipp av jordtrådarna så att 10 mm återstår.
3. Tvinna jordflätan/jordtrådarna, kläm fast den oisolerade skarvhylsan (använd rätt storlek på hylsa).
4. Skala bort 30 mm av innerisoleringen.
5. Gör två jack i halvledarmaterialet ut mot ledarna.
6. Dra isär ledarna alternativt klipp mellan ledarna.
7. Trä på de båda 4/1 mm krympslangarna, därefter 9/3 mm krympslang.
8. Värm med varmluftspistol, kläm därefter med en flackång mellan ledarna.
9. Skala ledarna 6 mm.
10. Skala kallkabeln 90 mm.
11. Klipp bort 55 mm av de båda ledarna, så att 35 mm återstår, skala samtliga 6 mm.
12. Skarva ihop ledarna med de isolerande krympskarvhylsorna (använd rätt storlek på hylsa). Värm med en varmluftspistol så att krympskarvhylsorna krymper och limmet tränger ut.
13. Klipp jordledaren till lämplig längd och skarva ihop.
14. Linda eltejp över skarven så att den blir jämn.
15. Dra 12/3 mm krympslang över skarvstället och värm.

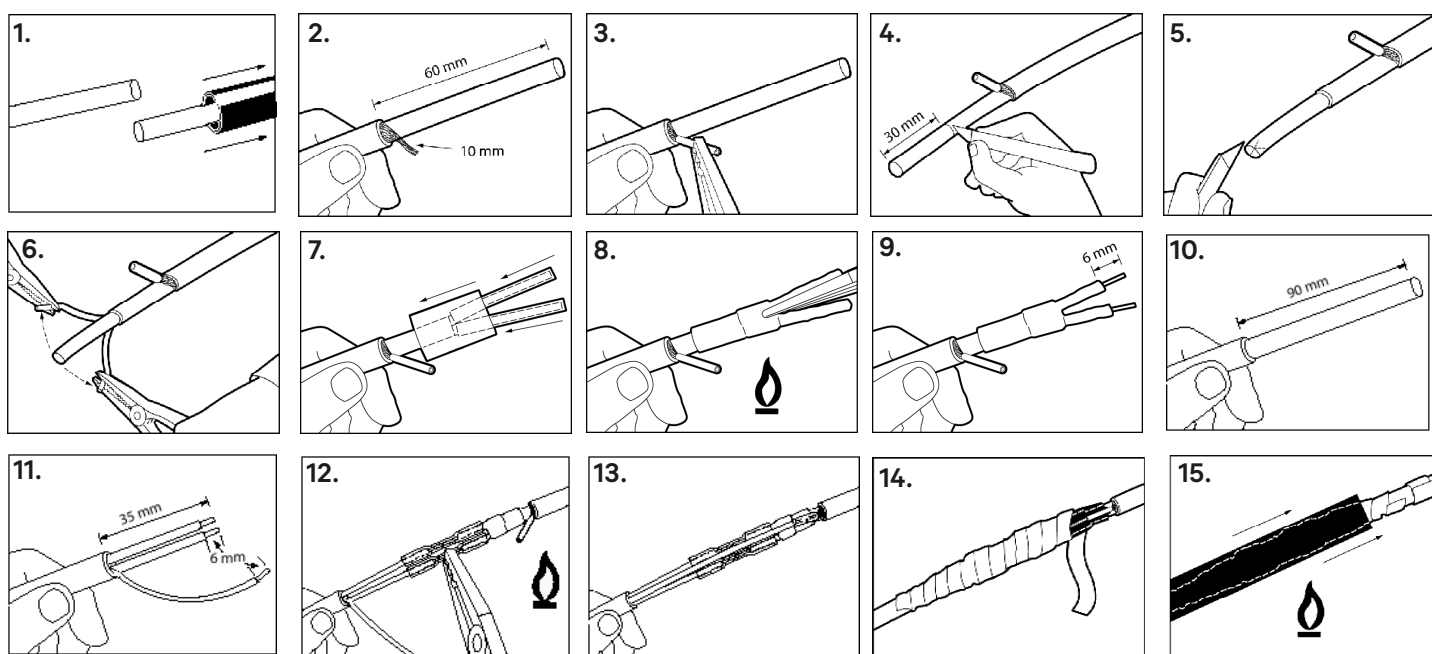
## EN Installation instructions Connection/termination kit F-10/T-18/T-18 CT to cold cable

### Kit contents:

- 1 pc heat shrink tube 12/3 mm, Length = 180 mm
- 2 pcs heat shrink tube 9/3 mm, Length = 25 mm
- 2 pcs heat shrink tube 4/1 mm, Length = 25 mm
- 2 pcs red insulated heat shrink crimp connectors 1.5 mm<sup>2</sup> (for 1.5 mm cold cable)
- 2 pcs blue insulated heat shrink crimp connectors 2.5 mm<sup>2</sup> (for 2.5 mm cold cable)
- 1 pc uninsulated crimp connector 1.5 mm<sup>2</sup> (for 1.5 mm cold cable)
- 1 pc uninsulated crimp connector 2.5 mm<sup>2</sup> (for 2.5 mm cold cable)
- 1 pc heating cable installation label
- 1 pc heat shrink sleeve

### Connecting Heating Cable – Cold Cable

1. Slide the 12/3 mm heat shrink tube onto one of the cables.
2. Strip 60 mm of the outer jacket from the heating cable. For F-10, trim the ground braid, leaving 10 mm. For T-18/T-18 CT, remove the aluminum foil and trim the ground wires, leaving 10 mm.
3. Twist the ground braid/ground wires, and secure with the uninsulated crimp connector (use the correct size connector).
4. Strip 30 mm of the inner insulation.
5. Make two cuts in the semiconductor material to expose the conductors.
6. Separate the conductors or cut between them.
7. Slide both 4/1 mm heat shrink tubes onto the cable, followed by the 9/3 mm heat shrink tube.
8. Use a heat gun to shrink, then crimp with flat pliers between the conductors.
9. Strip the conductors 6 mm.
10. Strip the cold cable 90 mm.
11. Trim 55 mm off both conductors, leaving 35 mm, and strip all conductors 6 mm.
12. Join the conductors with the insulated heat shrink crimp connectors (use the correct size connector). Heat with a heat gun to shrink the connectors and allow the adhesive to seep out.
13. Trim the ground wire to a suitable length and connect.
14. Wrap electrical tape over the joint to make it smooth.
15. Slide the 12/3 mm heat shrink tube over the splice area and heat.



# Monteringsanvisning An-/avslutningssett F-10/T-18/T-18 CT mot kallkabel

E 89 360 70, EL 11 002 96, SNRO 81 763 70

# EBECO

## DK Monteringsvejledning Til-/afslutningssett F-10/ T-18/T-18 CT til koldkabel

### Sætsindhold:

- 1 stk krympeflex 12/3 mm, Længde = 180 mm
- 2 stk krympeflex 9/3 mm, Længde = 25 mm
- 2 stk krympeflex 4/1 mm, Længde = 25 mm
- 2 stk røde isolerede krympesamlemuffer 1,5 mm<sup>2</sup> (til 1,5 mm koldkabel)
- 2 stk blå isolerede krympesamlemuffer 2,5 mm<sup>2</sup> (til 2,5 mm koldkabel)
- 1 stk uisoleret samlemuffe 1,5 mm<sup>2</sup> (til 1,5 mm koldkabel)
- 1 stk uisoleret samlemuffe 2,5 mm<sup>2</sup> (til 2,5 mm koldkabel)
- 1 stk skilt til varmekabelanlæg
- 1 stk krympehylster

### Tilslutning af varmekabel til koldkabel

1. Før 12/3 mm krympeflex på en af kablerne.
2. Fjern 60 mm af yderkappen på varmekablet. For F-10, klip jordfletningen, så der er 10 mm tilbage. For T-18/T-18 CT, fjern aluminiumsfolien, og klip jordledningerne, så der er 10 mm tilbage.
3. Sno jordfletningen/jordledningerne, og fastgør den uisolerede samlemuffe (brug den rette størrelse muffe).
4. Fjern 30 mm af den indre isolering.
5. Lav to snit i halvlederen ud mod lederne.
6. Adskil lederne eller klip mellem lederne.
7. Før de to 4/1 mm krympeflex på, derefter 9/3 mm krympeflex.
8. Varm med en varmepistol, og klem derefter med en fladtang mellem lederne.
9. Afisolér lederne 6 mm.
10. Afisolér koldkablet 90 mm.
11. Klip 55 mm af de to ledere, så der er 35 mm tilbage, og afisolér alle 6 mm.
12. Saml lederne med de isolerede krympesamlemuffer (brug den rette størrelse muffe). Varm med en varmepistol, så krympesamlemufferne krymper, og limet presses ud.
13. Klip jordlederen til passende længde, og saml.
14. Vikl elektriktape omkring samlingen, så den bliver jævn.
15. Før 12/3 mm krympeflex over samlingen, og varm.

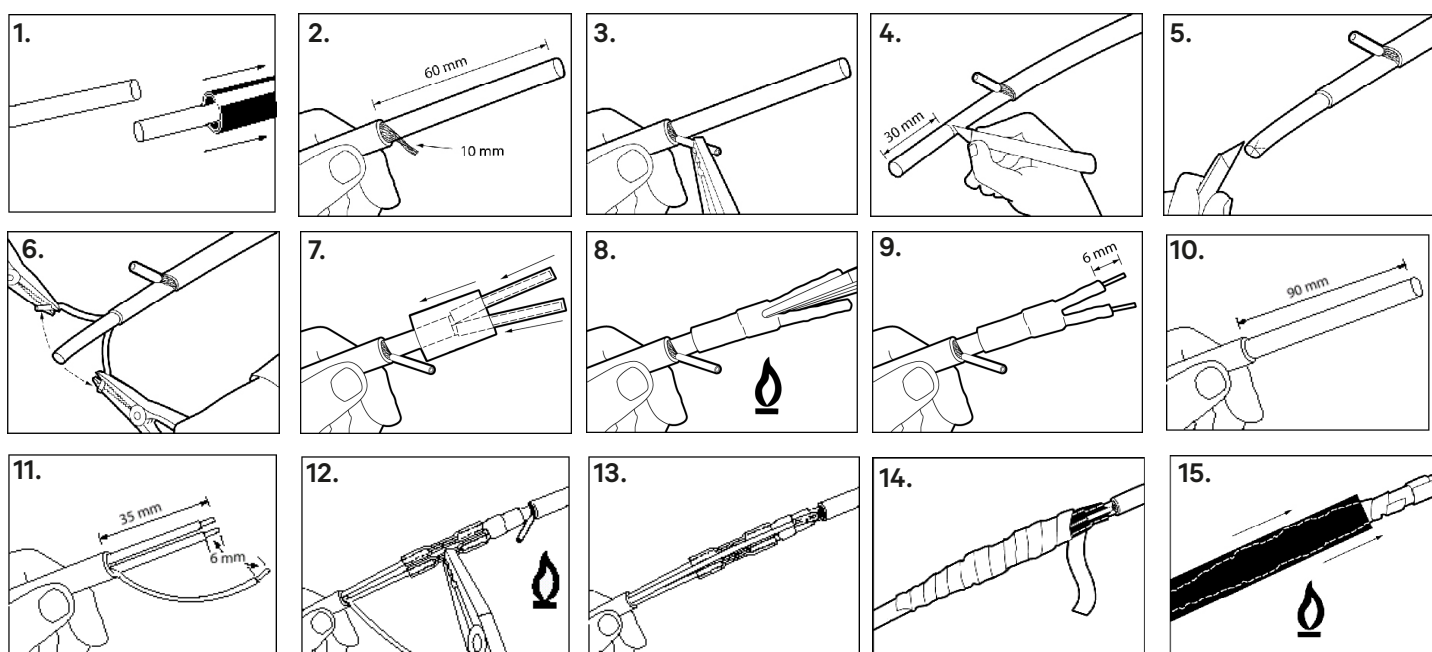
## NO Monteringsanvisning Til-/avslutningssett F-10/T-18/T-18 CT til kaldkabel

### Settinhold:

- 1 stk krympeslange 12/3 mm, Lengde = 180 mm
- 2 stk krympeslange 9/3 mm, Lengde = 25 mm
- 2 stk krympeslange 4/1 mm, Lengde = 25 mm
- 2 stk røde isolerte krympeskjøtehylser 1,5 mm<sup>2</sup> (for 1,5 mm kaldkabel)
- 2 stk blå isolerte krympeskjøtehylser 2,5 mm<sup>2</sup> (for 2,5 mm kaldkabel)
- 1 stk uisolert skjøtehylse 1,5 mm<sup>2</sup> (for 1,5 mm kaldkabel)
- 1 stk uisolert skjøtehylse 2,5 mm<sup>2</sup> (for 2,5 mm kaldkabel)
- 1 stk skilt for varmekabelanlegg
- 1 stk krympehylse

### Skjøt varmekabel-kaldkabel

1. Tre 12/3 mm krympeslange på en av kablene.
2. Fjern 60 mm av ytterkappen på varmekabelen. For F-10, klipp av jordflettingen slik at 10 mm gjenstår. For T-18/T-18 CT, fjern aluminiumsfolien og klipp jordledningene slik at 10 mm gjenstår.
3. Tvinn jordflettingen/jordledningene og fest den uisolerte skjøtehylsen (bruk riktig størrelse på hylsen).
4. Fjern 30 mm av den indre isolasjonen.
5. Lag to snitt i halvledermaterialet mot lederne.
6. Skill lederne eller klipp mellom dem.
7. Tre på de to 4/1 mm krympeslangene, deretter 9/3 mm krympeslange.
8. Varm med en varmepistol, og klem deretter med en flat tang mellom lederne.
9. Avisoler lederne 6 mm.
10. Avisoler kaldkabelen 90 mm.
11. Klipp 55 mm av de to lederne, slik at 35 mm gjenstår, og avisoler alle 6 mm.
12. Skjøt sammen lederne med de isolerende krympeskjøtehylsene (bruk riktig størrelse på hylsen). Varm med en varmepistol slik at krympeskjøtehylsene krymper og limet presses ut.
13. Klipp jordlederen til passende lengde og skjøt sammen.
14. Pakk elektriktape rundt skjøten slik at den blir jevn.
15. Tre 12/3 mm krympeslange over skjøtstedet og varm.



# Monteringsanvisning An-/avslutningsatts F-10/T-18/T-18 CT mot kallkabel

E 89 360 70, EL 11 002 96, SNRO 81 763 70

# EBECO

## FI KytKentä-/loppupäätepakkaus F-10/T-18/T-18 CT kytKentään

### Sarjan sisältö:

- 1 kpl kutistesukka 12/3 mm, Pituus = 180 mm
- 2 kpl kutistesukka 9/3 mm, Pituus = 25 mm
- 2 kpl kutistesukka 4/1 mm, Pituus = 25 mm
- 2 kpl punaisia eristettyjä kutisteholkkia 1,5 mm<sup>2</sup> (1,5 mm kylmäkaapelille)
- 2 kpl sinisiä eristettyjä kutisteholkkia 2,5 mm<sup>2</sup> (2,5 mm kylmäkaapelille)
- 1 kpl eristämätön holkki 1,5 mm<sup>2</sup> (1,5 mm kylmäkaapelille)
- 1 kpl eristämätön holkki 2,5 mm<sup>2</sup> (2,5 mm kylmäkaapelille)
- 1 kpl merkki lämpökaapeli-asennukselle
- 1 kpl kutisteholkki

### Lämpökaapelin ja kylmäkaapelin liittäminen

1. Pujota 12/3 mm kutistesukka yhdelle kaapeleista.
2. Poista 60 mm lämpökaapelin ulkokuorta. F-10 leikkaa maapunosta niin, että jäljelle jää 10 mm. T-18/T-18 CT poista alumiinifolio ja leikkaa maajohdot niin, että jäljelle jää 10 mm.
3. Kierrä maapunosta/maajohtoja ja kiinnitä eristämätön holkki (käytä oikean kokoista holkkia).
4. Poista 30 mm sisäeristystä.
5. Tee kaksi viiltoa puolijohdemateriaaliin johtimia kohti.
6. Erottele johtimet tai leikkaa niiden välistä.
7. Pujota molemmat 4/1 mm kutistesukat, sen jälkeen 9/3 mm kutistesukka.
8. Kuumenna kuumailmapuhaltimella, ja purista sitten tasapihdeillä johtimien välistä.
9. Kuori johtimet 6 mm.
10. Kuori kylmäkaapeli 90 mm.
11. Leikkaa molemmista johtimista 55 mm, niin että jäljelle jää 35 mm, ja kuori kaikki 6 mm.
12. Liitä johtimet eristävillä kutisteholkeilla (käytä oikean kokoista holkkia). Kuumenna kuumailmapuhaltimella niin, että kutisteholkit kutistuvat ja liima pursuaa ulos.
13. Leikkaa maajohto sopivan pituiseksi ja liitä se.
14. Kääri sähköteippiä liitoksen ympärille, jotta se on tasainen.
15. Pujota 12/3 mm kutistesukka liitoskohdan yli ja kuumenna.

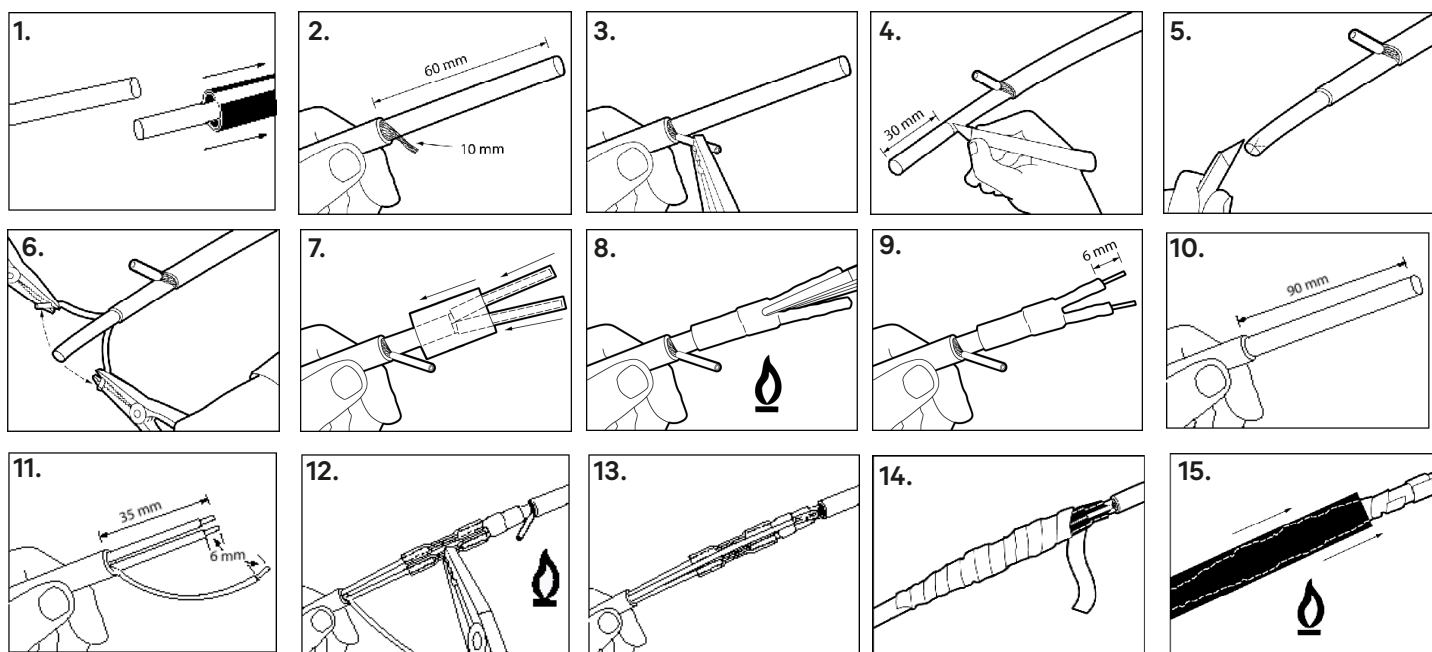
## DE Montageanleitung An-/Abschlussatts F-10/T-18/T-18 CT an Kaltkabel

### Satzinhalt:

- 1 St. Schrumpfschlauch 12/3 mm, Länge = 180 mm
- 2 St. Schrumpfschlauch 9/3 mm, Länge = 25 mm
- 2 St. Schrumpfschlauch 4/1 mm, Länge = 25 mm
- 2 St. rote isolierte Schrumpferbindungshülsen 1,5 mm<sup>2</sup> (für 1,5 mm Kaltkabel)
- 2 St. blaue isolierte Schrumpferbindungshülsen 2,5 mm<sup>2</sup> (für 2,5 mm Kaltkabel)
- 1 St. unisolierte Verbindungshülse 1,5 mm<sup>2</sup> (für 1,5 mm Kaltkabel)
- 1 St. unisolierte Verbindungshülse 2,5 mm<sup>2</sup> (für 2,5 mm Kaltkabel)
- 1 St. Schild für die Heizkabelinstallation
- 1 St. Schrumpfhülse

### Anschluss Heizkabel-Kaltkabel

1. Schieben Sie den 12/3 mm Schrumpfschlauch auf eines der Kabel
2. Entfernen Sie 60 mm der äußeren Ummantelung des Heizkabels. Beim F-10 schneiden Sie das Erdgeflecht ab, sodass 10 mm verbleiben. Beim T-18/T-18 CT entfernen Sie die Aluminiumfolie und schneiden die Erdungsdrähte ab, sodass 10 mm verbleiben.
3. Verdrillen Sie das Erdgeflecht/die Erdungsdrähte und befestigen Sie die unisolierte Verbindungshülse (verwenden Sie die richtige Hüslengröße).
4. Entfernen Sie 30 mm der inneren Isolierung.
5. Machen Sie zwei Einschnitte im Halbleitermaterial zu den Leitern hin.
6. Trennen Sie die Leiter oder schneiden Sie zwischen ihnen.
7. Schieben Sie die beiden 4/1 mm Schrumpfschläuche auf, dann den 9/3 mm Schrumpfschlauch.
8. Erhitzen Sie mit einer Heißluftpistole und drücken Sie anschließend mit einer Flachzange zwischen den Leitern.
9. Isolieren Sie die Leiter auf 6 mm ab.
10. Isolieren Sie das Kaltkabel auf 90 mm ab.
11. Schneiden Sie 55 mm von den beiden Leitern ab, sodass 35 mm verbleiben, und isolieren Sie alle auf 6 mm ab.
12. Verbinden Sie die Leiter mit den isolierenden Schrumpferbindungshülsen (verwenden Sie die richtige Hüslengröße). Erhitzen Sie mit einer Heißluftpistole, sodass die Schrumpferbindungshülsen schrumpfen und der Kleber austritt.
13. Schneiden Sie den Erdleiter auf die passende Länge und verbinden Sie ihn.
14. Wickeln Sie Isolierband über die Verbindung, um eine glatte Oberfläche zu erzielen.
15. Schieben Sie den 12/3 mm Schrumpfschlauch über die Verbindungsstelle und erhitzen Sie.



## SE Ändavslutning

1. Avisolera yttermanteln 20 mm.
2. För F-10, dra bak jordflätan så långt som möjligt. För T-18/T-18 CT dra bort aluminiumfolien och vik bak jordtrådarna. Kontrollera att inte ledarna har kontakt med varandra. Trä på 9/3 mm krympslang och värm med varmluftspistol. Kläm ihop den del av krympslangen som ligger utanför kabel med en flacktång så att limmet tränger ut.
3. För tillbaka jordflätan/jordtrådarna över den krympslang försedda kabeländen. Linda ett varv eltejp över jordflätan/jordtrådarna för att fixera den. Trä på krymphylsan och värm så att limmet tränger ut. Börja värma från spetsen. Isolationsmät kabeln, minst 10 MΩ isolationsvärde.

## DK Endeterminale

1. Fjern 20 mm af yderkappen.
2. For F-10, træk jordfletningen tilbage så langt som muligt. For T-18/T-18 CT fjern aluminiumsfolien og fold jordledningerne tilbage. Sørg for, at lederne ikke har kontakt med hinanden. Skub en 9/3 mm krympflex på og varm den med en varmpistol. Brug en fladtang til at klemme den del af krympflexen, der strækker sig ud over kablet, så limen presses ud.
3. Træk jordfletningen/jordledningerne tilbage over den krympede kabelende. Vikl et lag elektriktape over jordfletningen/jordledningerne for at fastgøre dem. Skub krympehylsen på og varm den op, så limen presses ud. Begynd opvarmning fra spidsen. Foretag en isolationsmåling på kablet; isolationsværdien skal være mindst 10 MΩ.

## FI Päätykiinnitys

1. Kuori ulkovaippa 20 mm.
2. F-10 ä vedä maapunosta mahdollisimman taakse. T-18/T-18 CT ä poista alumiinifolio ja taita maajohdot taaksepäin. Varmista, että johtimet eivät ole kosketuksissa toisiinsa. Pujota 9/3 mm kutistesukka ja lämmitä kuumailmapistoolilla. Paina kutistesukan ulkopuolelle jäävää osaa litteillä pihdeillä, jotta liima pursuaa ulos.
3. Vedä maapunokset/maajohdot takaisin kutistesukitetun kaapelin pään yli. Kääri yksi kierros sähköteippiä maapunoksen/maajohdon yli sen kiinnittämiseksi. Pujota kutisteholkki ja lämmitä niin, että liima pursuaa ulos. Aloita lämmitys kärjestä. Suorita kaapelin eristysmittaus; eristysarvon on oltava vähintään 10 MΩ.

## EN End termination

1. Strip 20 mm of the outer sheath.
2. For F-10, pull back the ground braid as far as possible. For T-18/T-18 CT, remove the aluminum foil and fold back the ground wires. Ensure that the conductors are not in contact with each other. Slide on a 9/3 mm heat shrink tube and heat with a hot air gun. Use a flat pliers to compress the part of the heat shrink tube extending beyond the cable so the adhesive flows out.
3. Pull the ground braid/ground wires back over the heat-shrunk cable end. Wrap one layer of electrical tape over the ground braid/ground wires to secure it. Slide on the heat shrink sleeve and heat it so that the adhesive flows out. Start heating from the tip. Perform an insulation test on the cable; insulation value should be at least 10 MΩ.

## NO Endeterminasjon

1. Fjern 20 mm av ytterkappen.
2. For F-10, trekk jordflettet så langt bak som mulig. For T-18/T-18 CT fjern aluminiumsfolien og bøy jordledningene bakover. Kontroller at lederne ikke har kontakt med hverandre. Tre på en 9/3 mm krympeslange og varm med en varmluftspistol. Bruk en flattang til å klemme den delen av krympeslangen som stikker ut utenfor kablen, slik at limet presses ut.
3. Tre jordflettet/jordledningene tilbake over den krympede kabelenden. Pakk et lag med elektrisk tape over jordflettet/jordledningene for å feste det. Tre på krympehylsen og varm den slik at limet presses ut. Start oppvarming fra spissen. Utfør en isolasjonsmåling på kablen; isolasjonsverdien skal være minst 10 MΩ.

## DE Endabschluss

1. Entfernen Sie 20 mm des Außenmantels.
2. Beim F-10 ziehen Sie das Erdgeflecht so weit wie möglich zurück. Beim T-18/T-18 CT entfernen Sie die Aluminiumfolie und falten die Erdungsdrähte zurück. Stellen Sie sicher, dass die Leiter keinen Kontakt zueinander haben. Schieben Sie einen 9/3 mm Schrumpfschlauch auf und erhitzen Sie diesen mit einer Heißluftpistole. Drücken Sie den außerhalb des Kabels liegenden Teil des Schrumpfschlauchs mit einer Flachzange zusammen, sodass der Kleber austritt.
3. Ziehen Sie das Erdgeflecht/die Erdungsdrähte über das mit Schrumpfschlauch versehene Kabelende zurück. Wickeln Sie eine Lage Isolierband über das Erdgeflecht/die Erdungsdrähte, um es zu fixieren. Schieben Sie die Schrumpfhülse auf und erwärmen Sie sie, sodass der Kleber austritt. Beginnen Sie das Erhitzen an der Spitze. Führen Sie eine Isolationsmessung des Kabels durch; der Isolationswert sollte mindestens 10 MΩ betragen.

