



QAA 163

MONTAGE- & KONFEKTIONIERUNGS-ANLEITUNG

für die

Verbindungs- und Abschlussgeräte


Ex-It/S: Art.-Nr.: 0X8ITS0

Ex-It/L: Art.-Nr.: 0X8ITLG

mit Montagefuß für Rohrleitungen





eltherm GmbH Ernst-Heinkel-Str. 6-10 57299 Burbach T.: +49 2736 4413-0 F.: +49 2736 4413-50 info@eltherm.com	QAA – 163 0080223	Konfektionierung und Installation der Verbindungs- und Abschlussgeräte Ex-It/S und Ex-It/L
	Autor	Peter Schmidt
	Revision 0	04.07.2019

QAA – 163 Art.-Nr. 0080223	Konfektionierung und Installation der Verbindungs- und Abschlussgeräte Ex-It/S und Ex-It/L	
Autor	Peter Schmidt	
Revision 0	04.07.2019	

1. Produktbeschreibung

1.1 Technische Daten:

Ex-Kennzeichnung:  II 2G Ex eb mb op is IIC T6 Gb
 II 2D Ex op is tb IIIC T85°C Db

Prüfnorm: EN 60079-0, EN 60079-7, EN-60079-18,
EN-60079-28, EN 60079-31
(Ausgaben: siehe EU-Konformitätserklärung)

Umgebungstemperatur: -20°C bis +55°C

Max. Betriebstemperatur Montagefuß: 200°C

Schutzart: IP 65

Nennspannung: 100-277 VAC

Nennstrom: 20 mA (Ex-It-L)
23 A (Ex-It-S)

Gehäuse: Kunststoff, nichtleitend

Achtung! Reinigung nur mit einem feuchten Tuch!
Artikel darf nicht in Nähe von hochaufladenden Prozessen betrieben werden

Anschlussklemmen: Käfigzug, dreipolig

Gewicht: ca. 0,45 kg

Stoßfestigkeit: min. 7J


Anzahl anschließbare Heizleitungen: 1 (Ex-It-L), 2 (Ex-It-S)

zulässige Leitungsabmessungen: 4 x 11 mm – 5,5 x 14 mm

zulässige Mantelmaterialien: TPE min. 0,7 mm; Fluorpolymer min. 0,4 mm

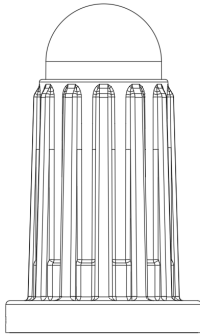
zulässige Rohrleitungsdurchmesser: >= 20 mm

max. Breite Gewindespannband: 16 mm

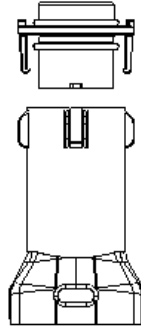
QAA – 163 Art.-Nr. 0080223	Konfektionierung und Installation der Verbindungs- und Abschlußgeräte Ex-It/S und Ex-It/L	
Autor	Peter Schmidt	
Revision 0	04.07.2019	

1.2 Kartoninhalt Ex-It-L:

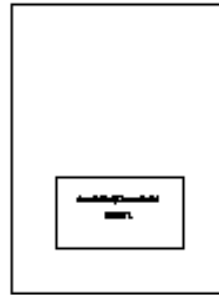
Leuchten-
abdeckung



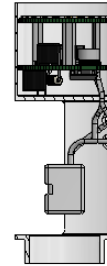
Montagefuß Ex-It
mit Gewindeflansch



Anschlußset

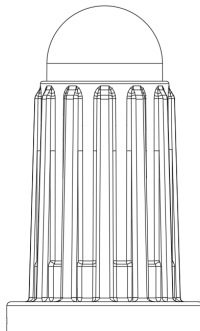


LED-Einheit
EL-EOL

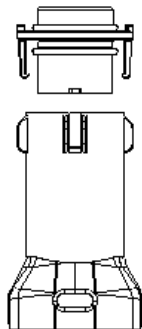


1.3 Kartoninhalt Ex-It-S:

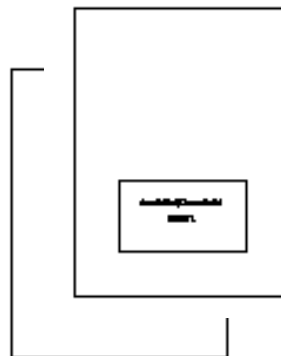
Blind-
abdeckung



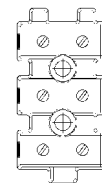
Montagefuß Ex-It
mit Gewindeflansch




Anschlußsets

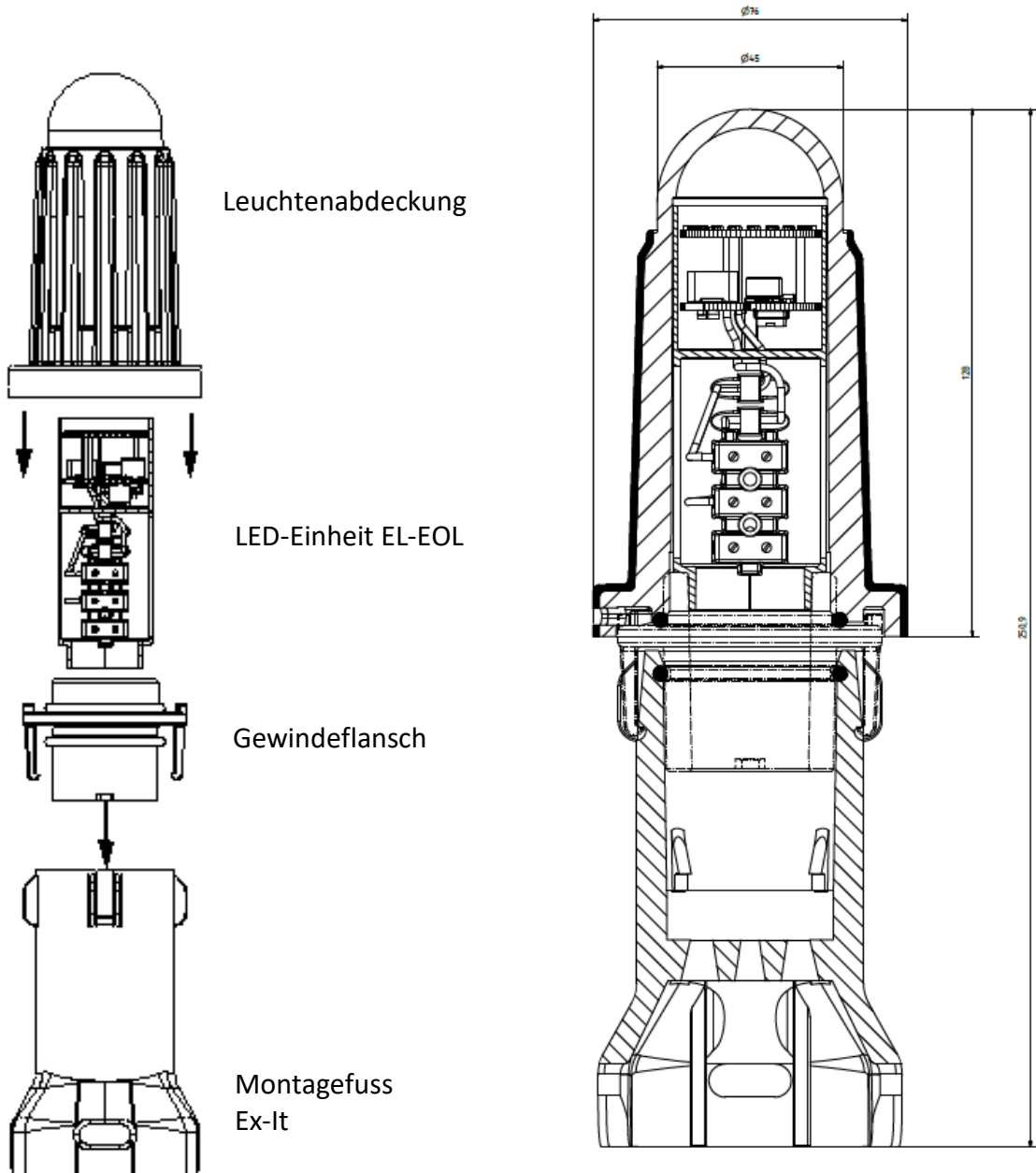



Klemme



QAA – 163 Art.-Nr. 0080223	Konfektionierung und Installation der Verbindungs- und Abschlussgeräte Ex-It/S und Ex-It/L	
Autor	Peter Schmidt	
Revision 0	04.07.2019	

2. Zusammenbausituation mit Abmessungen auf Montagefuß





QAA – 163 Art.-Nr. 0080223	Konfektionierung und Installation der Verbindungs- und Abschlussgeräte Ex-It/S und Ex-It/L	
Autor	Peter Schmidt	
Revision 0	04.07.2019	

Achtung: die nachfolgenden Schritte sollten nur von im Umgang mit Ex-Betriebsmitteln geschulten Personen durchgeführt werden



3. Empfang der Ware:

Überprüfen Sie beim Empfang der Ware die einzelnen Baugruppen und vergleichen Sie die Typenangaben mit den Angaben auf dem Lieferschein um sicherzustellen, dass das richtige Material geliefert wurde. Die Kennzeichnung des Gerätes Ex-It-L bzw. Ex-It-S befindet sich auf der Leuchtenabdeckung bzw. Blindabdeckung und lautet:

eltherm GmbH Burbach Ex-It-L 100-277V / 20 mA
 II 2G Ex eb mb op is IIC T6 Gb  II 2D Ex op is tb IIIC T85°C Db

IBExU18ATEX1083X IP65 <Los-Nr: ...> CE0637
 Warnung: Nicht unter Spannung öffnen!
 Warning: Do not open while energized



bzw.

eltherm GmbH Burbach Ex-It-S max. 277V / Spleiß/Splice: max. 23A
 II 2G Ex eb IIC T6 Gb  II 2D Ex tb IIIC T85°C Db


IBExU18ATEX1083X IP65 <Los-Nr: ...> CE0637
 Warnung: Nicht unter Spannung öffnen!
 Warning: Do not open while energized!

Die Kennzeichnung der Komponente Montagefuß lautet:

eltherm GmbH Burbach Ex-It


 II 2G Ex eb IIC Gb  II 2D Ex tb IIIC Db
 IBExU09ATEX 1023U, IECEx IBE12.0024U

Die Kennzeichnung der Komponente LED-Einheit lautet:

eltherm GmbH Burbach EL-EOL
 II 2G Ex mb op is IIC Gb
 EPS 17 ATEX 1 179 U, IECEx EPS170091U

4. Lagerung:

Die Lagerung sollte an einem trockenen Ort bei einer Umgebungstemperatur von 0°C bis 50°C erfolgen.

QAA – 163 Art.-Nr. 0080223	Konfektionierung und Installation der Verbindungs- und Abschlussgeräte Ex-It/S und Ex-It/L	
Autor	Peter Schmidt	
Revision 0	04.07.2019	

5. Montagehinweise:

- alle Teile des Ex-It-L bzw. -S auf Sauberkeit und Unversehrtheit prüfen
- unbedingt die im nachfolgenden Bildteil dargestellte Montagereihenfolge beachten!
- bei der Wahl des Montageortes den Grad der mechanischen Gefährdung der Montagehalterung / Leuchtenabdeckung / Blindabdeckung sowie die IP-Schutzart und die zulässige Betriebstemperatur berücksichtigen.

Achtung: Ex-It-L bzw. -S darf nicht in Nähe von hochaufladenden Prozessen installiert werden!

- auf geeigneten Rohrdurchmesser zur Befestigung achten (≥ 20 mm)
- ausreichende Leitungszugabe vorsehen
- Gewindespannband zur Befestigung der Montagehalterung auf der Rohrleitung nicht mit Schraubenschlüssel anziehen (Bruchgefahr!), sondern nur mit Schraubendreher
- werden aus einer bereits installierten Montagehalterung Leitungen entfernt, bleiben in der Dichtung innerhalb der Montagehalterung Löcher zurück: die entsprechende Einführung muss wieder belegt oder die Dichtung ausgetauscht werden
- eingeführte Flachleitungen sind automatisch zugentlastet.
- alle eingeführten Leitungen sind außerhalb der Montagehalterung fest zu verlegen
- die elektrischen Anschlüsse sind erst nach der Fixierung der Leitungen und der Montagehalterung vorzunehmen
- unbenutzte Klemmstellen sind anzudrehen
- Leuchtenabdeckung / Blindabdeckung handfest bis Anschlag aufschrauben

Achtung: bei übermäßigem Anziehen kann die IP-Schutzart beeinträchtigt werden


6. Prüfung:

nach der Fertigstellung der Installation sind folgende Schritte zu unternehmen:

- Sichtkontrolle der Montagehalterung und der Leuchte / Blindabdeckung auf evtl. mechanische Beschädigung. Beschädigte Teile dürfen nicht in Betrieb genommen werden und sind auszutauschen.
- Überprüfung aller Bauteile auf korrekten Sitz. Stellen Sie sicher, dass beide Rastarme des Adapters in die unteren Rastnuten der Montagehalterung eingerastet sind.
- Überprüfung der Leuchte / Blindabdeckung auf dichten Sitz.

7. Betrieb und Wartung:

- beim Betrieb der Ex-It-L und -S sind die örtlich geltenden Sicherheitsbestimmungen zu beachten.
- die zulässigen Betriebsbedingungen gemäß Kapitel 1 „Technische Daten“ bzw. Kennzeichnung (Leitungsart/-abmessung, Rohrdurchmesser, Betriebstemperatur, IP-Schutzart) sind einzuhalten.
- zur Vermeidung von elektrostatischer Aufladung ist eine Reinigung des Ex-It-L und -S nur mit einem feuchten Tuch vorzunehmen.

QAA – 163 Art.-Nr. 0080223	Konfektionierung und Installation der Verbindungs- und Abschlussgeräte Ex-It/S und Ex-It/L	
Autor	Peter Schmidt	
Revision 0	04.07.2019	

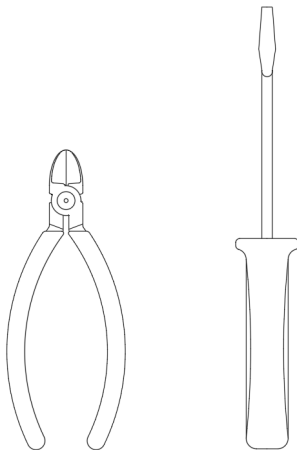
- eine Sichtprüfung auf Unversehrtheit und festen Sitz der Ex-It-L und -S ist in geeigneten, auf Einbauort und Anwendung abgestimmten Intervallen, vorzunehmen. Beschädigte Teile sind durch Fachpersonal auszutauschen
- wird die Demontage einer auf die Montagehalterung aufgesetzten Abdeckung erforderlich, kann diese nach Entsperrern des innen liegenden Rasthakens durch die seitlichen Öffnung und drehen entgegen dem Uhrzeigersinn abgenommen werden.

Achtung! Das Öffnen der Ex-IT-L und -S darf nur im spannungslosen Zustand erfolgen.


- sollen an beheizten Anlagenteilen Reparaturarbeiten erfolgen, so ist die Ex-It-L und -S vor Beschädigungen zu schützen.
- nach Abschluss der Reparaturarbeiten muss die Ex-It-L und -S erneut gemäß Abschnitt 5 überprüft werden.
- beschädigte Ex-It-L und -S dürfen nicht in Betrieb genommen werden

8. Montage

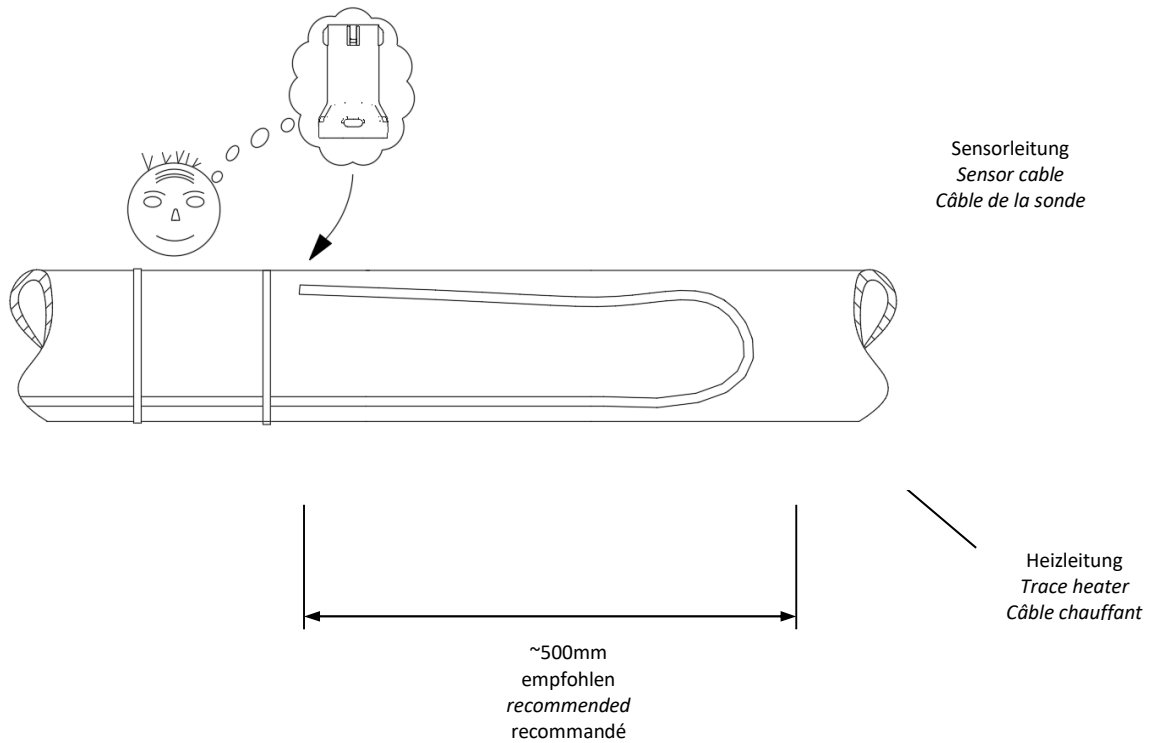
8.1 empfohlenes Werkzeug




Die folgenden Arbeiten dürfen nur von autorisiertem Fachpersonal durchgeführt werden! Nach Abschluss der Arbeiten ist der Isolationswiderstand zu prüfen und der Heizleiterwiderstand zu messen!

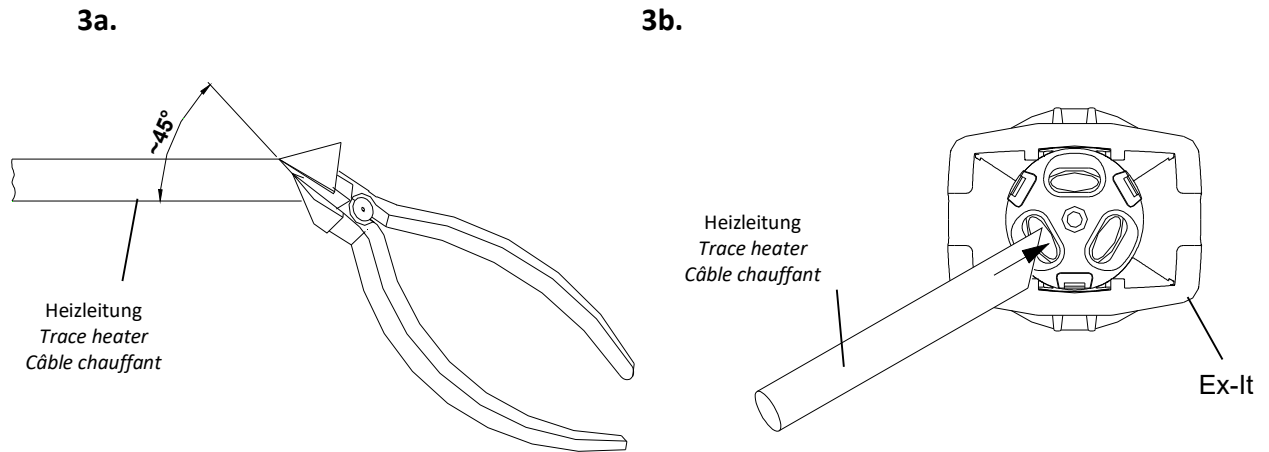
QAA – 163 Art.-Nr. 0080223	Konfektionierung und Installation der Verbindungs- und Abschlussgeräte Ex-It/S und Ex-It/L	
Autor	Peter Schmidt	
Revision 0	04.07.2019	

8.2 Platzierung der Ex-It-L und -S



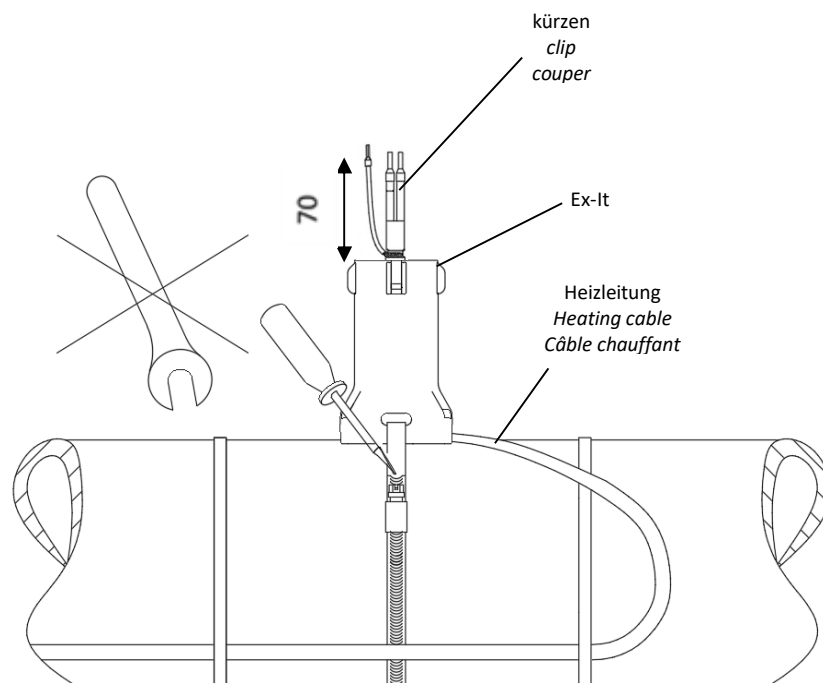
QAA – 163 Art.-Nr. 0080223	Konfektionierung und Installation der Verbindungs- und Abschlussgeräte Ex-It/S und Ex-It/L	
Autor	Peter Schmidt	
Revision 0	04.07.2019	

8.3 Anschluss der Heizleitung




Leitungskonfektionierung: siehe separate Anleitung (QAA 097) im Anschlussset
Leitungsenden nach Installation verschließen!

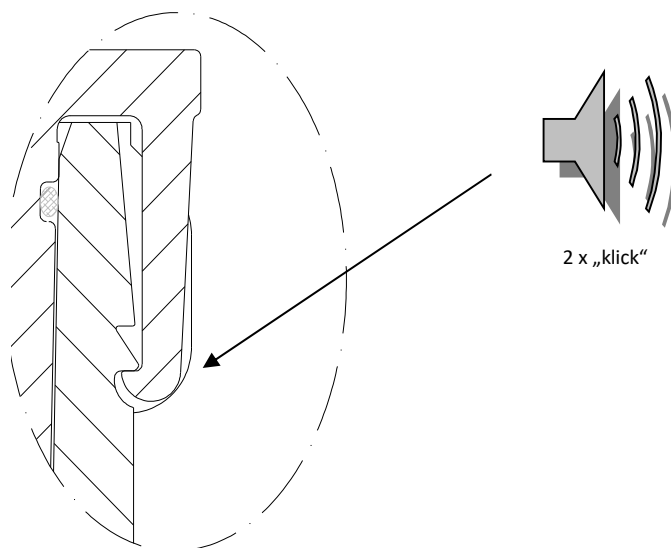
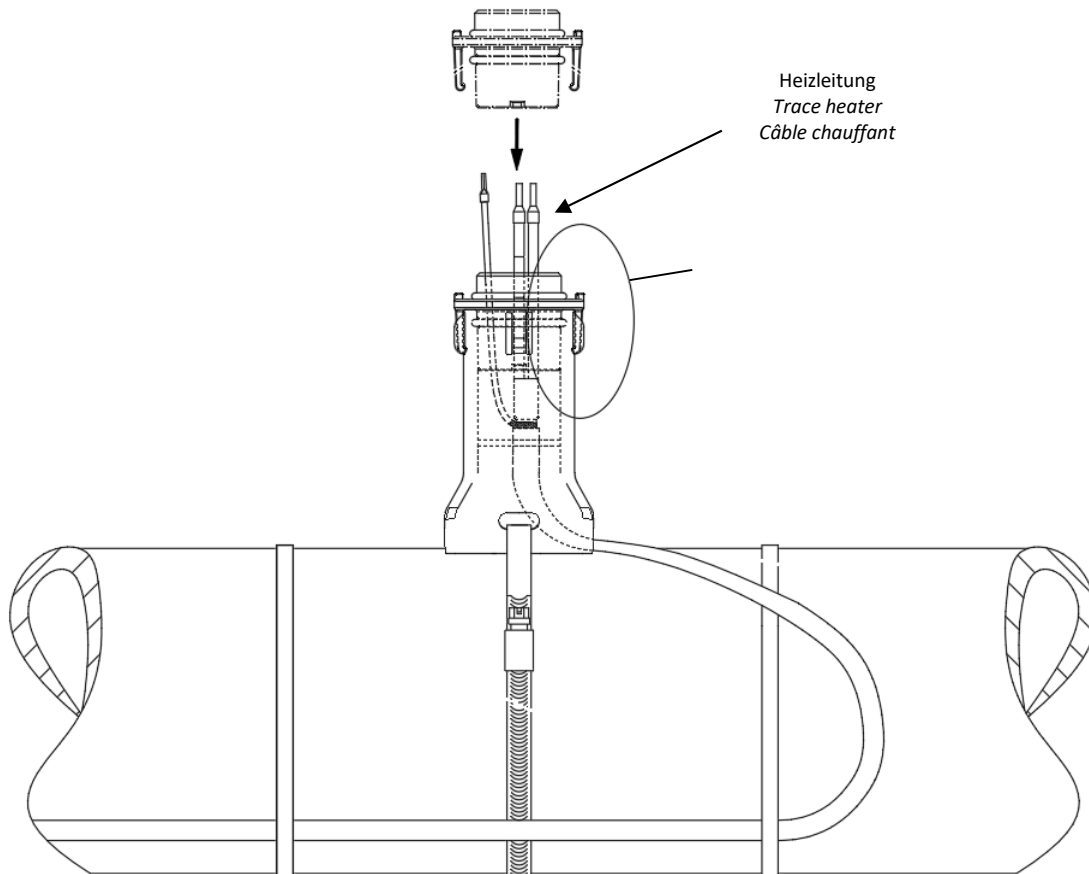
8.4 Montagefuss auf Rohrleitung




Spannband nicht über Heizleitung führen!
Do not feed tightening strap over trace heater!
Ne mener pas tendeur à vis au dessus de la câble chauffant!

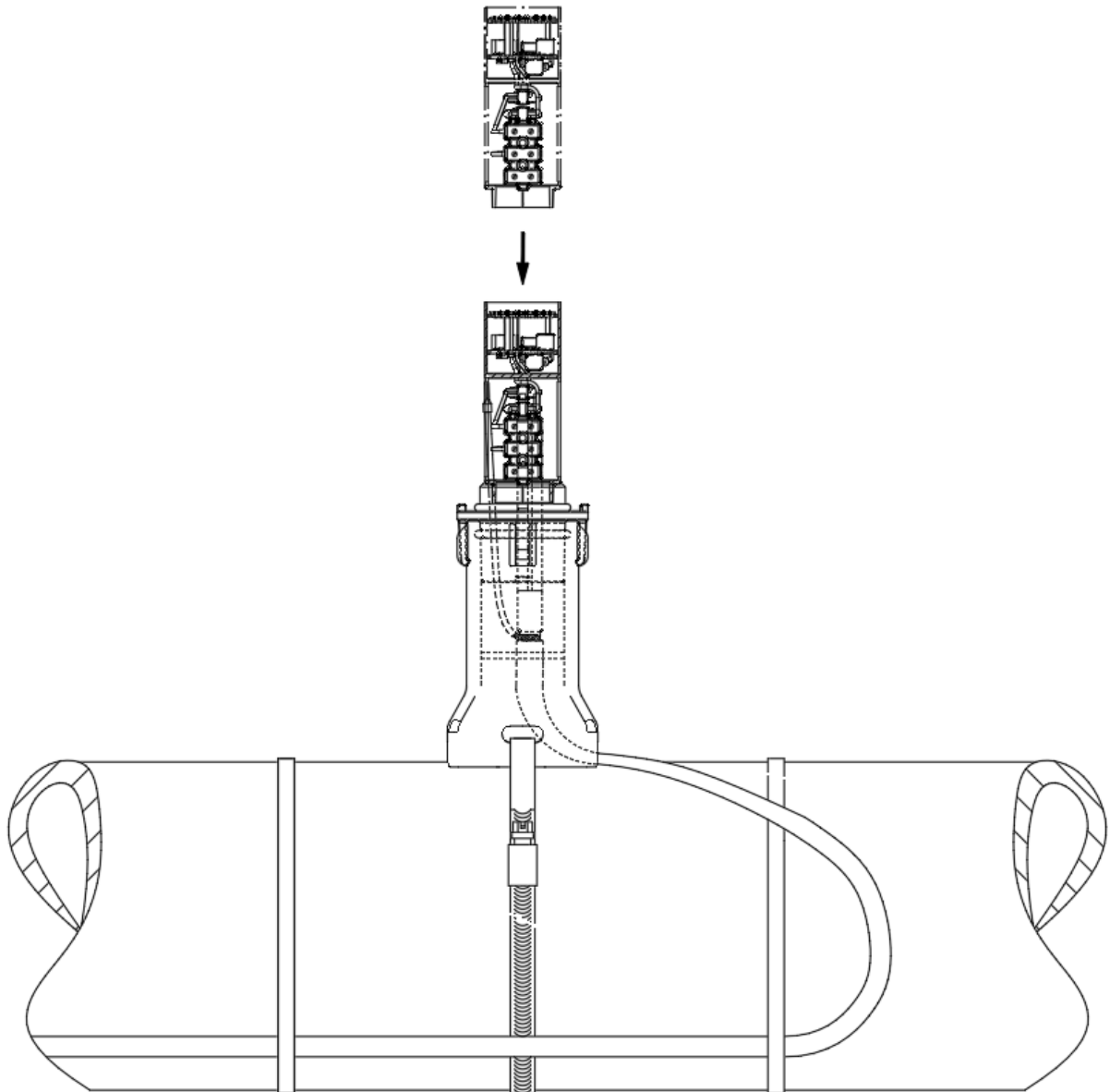
QAA – 163 Art.-Nr. 0080223	Konfektionierung und Installation der Verbindungs- und Abschlussgeräte Ex-It/S und Ex-It/L	
Autor	Peter Schmidt	
Revision 0	04.07.2019	


8.5 Gewindeflansch einsetzen



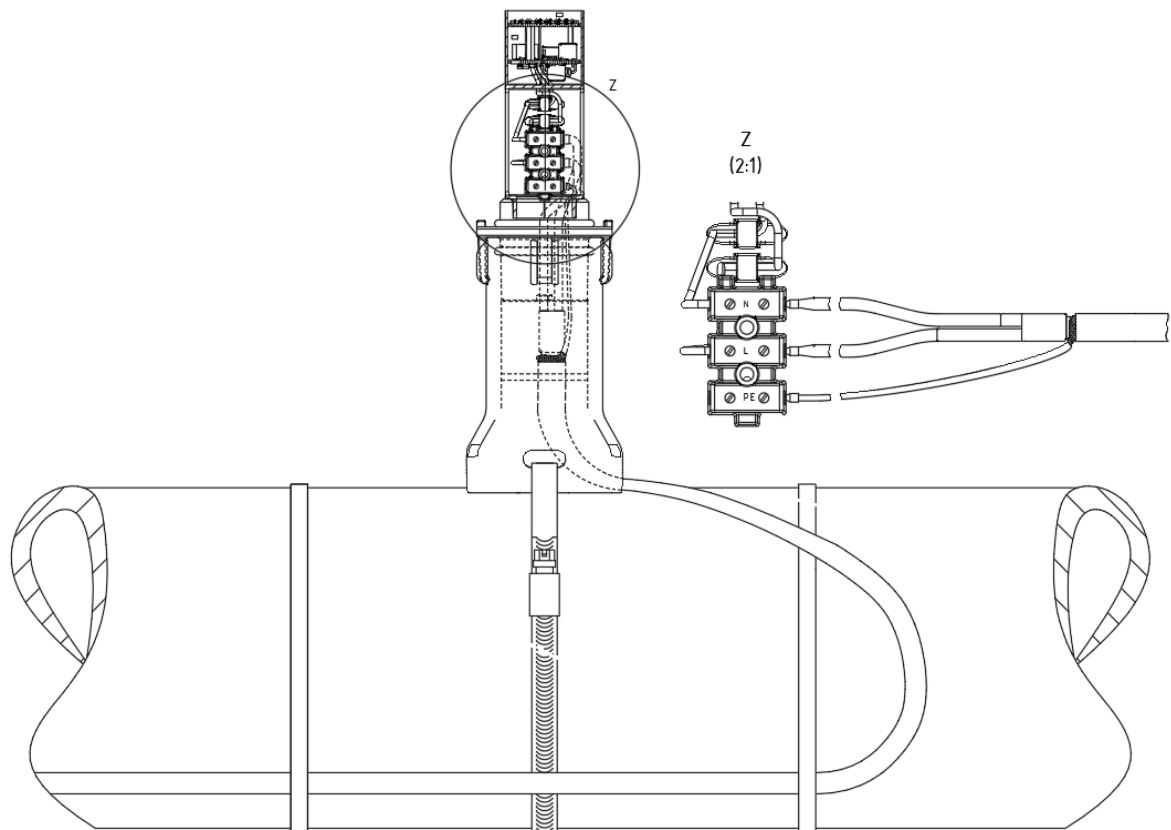
QAA – 163 Art.-Nr. 0080223	Konfektionierung und Installation der Verbindungs- und Abschlussgeräte Ex-It/S und Ex-It/L	
Autor	Peter Schmidt	
Revision 0	04.07.2019	


8.6 Bei Ex-It-L: LED-Einheit EL-EOL einsetzen



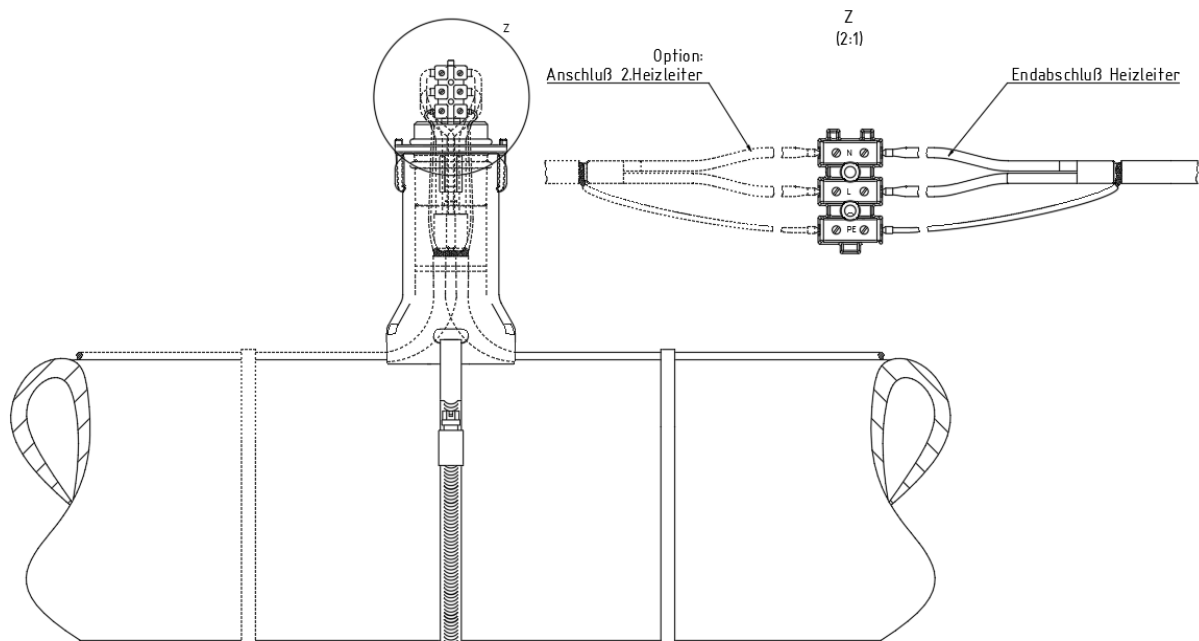
QAA – 163 Art.-Nr. 0080223	Konfektionierung und Installation der Verbindungs- und Abschlussgeräte Ex-It/S und Ex-It/L	
Autor	Peter Schmidt	
Revision 0	04.07.2019	


8.7 7a. Ex-It-L anklennen



QAA – 163 Art.-Nr. 0080223	Konfektionierung und Installation der Verbindungs- und Abschlussgeräte Ex-It/S und Ex-It/L	
Autor	Peter Schmidt	
Revision 0	04.07.2019	

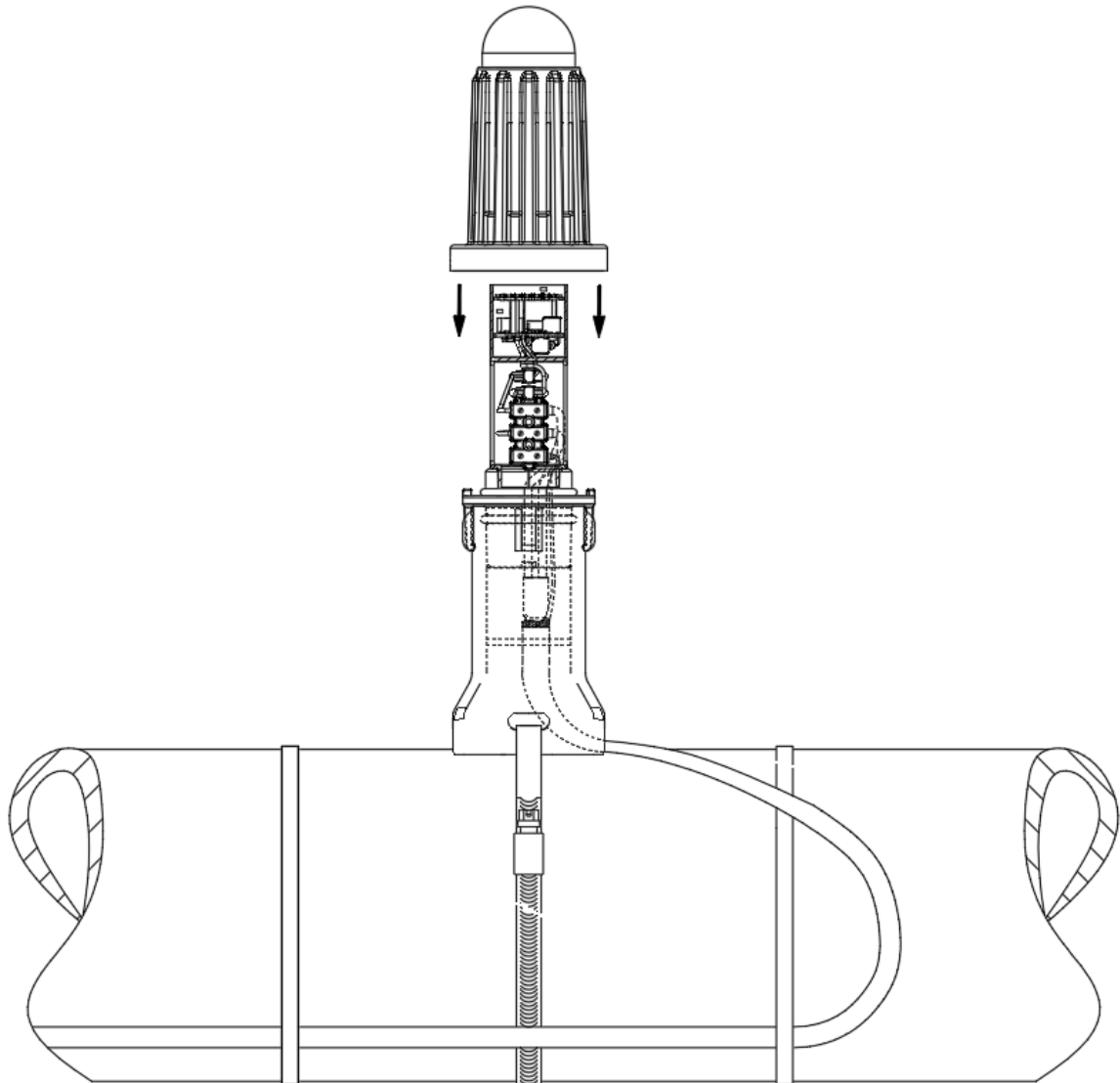
8.7b. Ex-It-S anklemmen




QAA – 163 Art.-Nr. 0080223	Konfektionierung und Installation der Verbindungs- und Abschlussgeräte Ex-It/S und Ex-It/L	
Autor	Peter Schmidt	
Revision 0	04.07.2019	

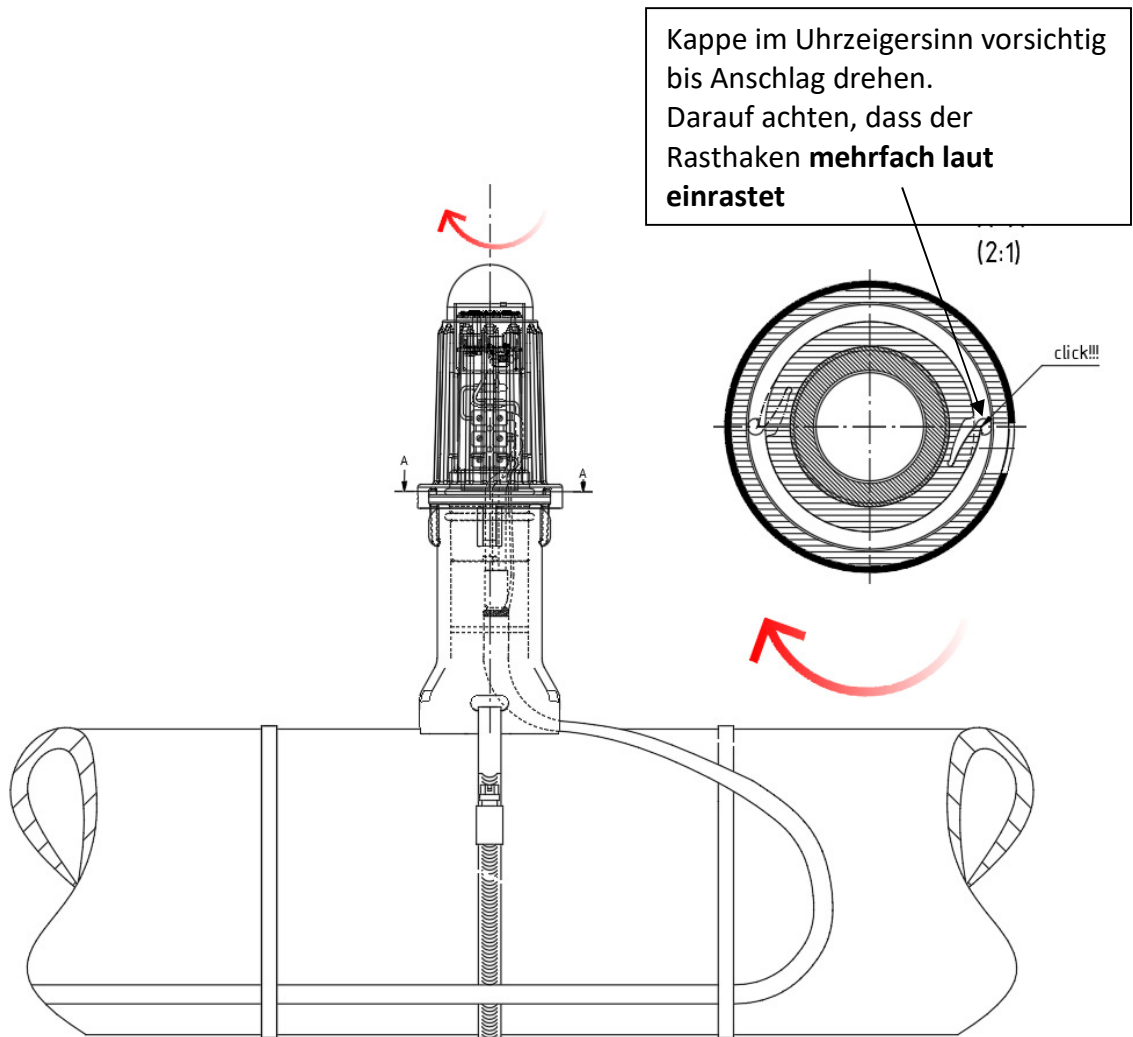
8.8 Aufsetzen der Abdeckung


a.



QAA – 163 Art.-Nr. 0080223	Konfektionierung und Installation der Verbindungs- und Abschlussgeräte Ex-It/S und Ex-It/L	
Autor	Peter Schmidt	
Revision 0	04.07.2019	

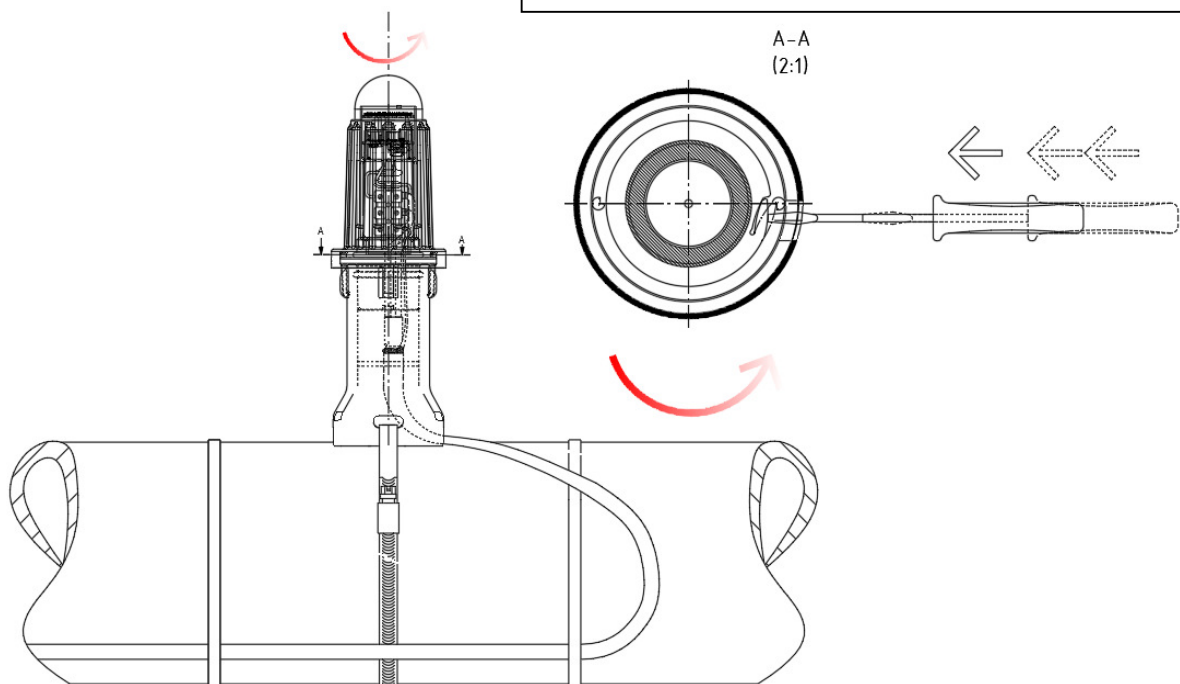
b.



QAA – 163 Art.-Nr. 0080223	Konfektionierung und Installation der Verbindungs- und Abschlussgeräte Ex-It/S und Ex-It/L	
Autor	Peter Schmidt	
Revision 0	04.07.2019	

8.9 Öffnen des Gehäuses

Einen Schraubendreher seitlich in die Öffnung der Kappe einführen und den Rasthaken nach hinten drücken. Dabei die Kappe entgegen dem Uhrzeigersinn drehen. Vorhang so oft wiederholen, bis der Rasthaken nicht mehr einrastet.





QAA 163

MOUNTING & OPERATING INSTRUCTIONS

Splice and Termination Device


Ex-It/S: Part-No.: 0X8ITS0

Ex-It/L: Part-No.: 0X8ITLG

with Mounting Post for Pipe Assemblies






eltherm GmbH Ernst-Heinkel-Str. 6-10 57299 Burbach T.: +49 2736 4413-0 F.: +49 2736 4413-50 info@eltherm.com	QAA – 163 0080223	Konfektionierung und Installation der Verbindungs- und Abschlussgeräte Ex-It/S und Ex-It/L
	Autor	Peter Schmidt
	Revision 0	04.07.2019

QAA – 163 Art.-Nr. 0080223	Konfektionierung und Installation der Verbindungs- und Abschlussgeräte Ex-It/S und Ex-It/L	
Autor	Peter Schmidt	
Revision 0	04.07.2019	

1. Product description

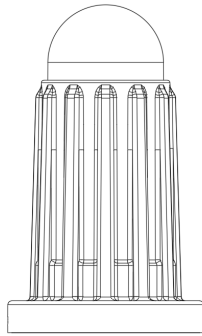
1.1 Technical data

Marking:	 II 2G Ex eb mb op is IIC T6 Gb  II 2D Ex op is tb IIIC T85°C Db
Standards:	EN 60079-0, EN 60079-7, EN-60079-18, EN-60079-28, EN 60079-31 (Version: see EU certificate of conformity)
Ambient Temperature:	-20°C to +55°C
Max. operating temperature mounting post:	200°C
IP rating:	IP 65
Nominal voltage:	100-277 VAC
Nominal current:	20 mA (Ex-It-L) 23 A (Ex-It-S)
Enclosure:	Plastic, non conductive Attention! Clean with damp cloth only! Not to be operated close to highly electrostatic charging processes
Terminals:	cage clamp, three poles
Weight:	approx. 0,45 kg
Impact resistance:	min. 7J
Possible number of trace heaters:	1 (Ex-It-L), 2 (Ex-It-S)
possible cable dimensions:	dia. 3 – 5 mm; 4 x 11 mm – 5.5 x 14 mm
possible jacket materials:	TPE min. 0.7 mm; Fluoropolymer min. 0.4 mm
possible pipe diameters:	>= 20 mm
max. width of tightening strap:	16 mm

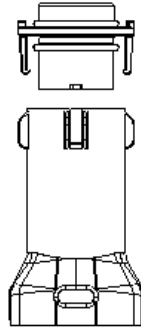
QAA – 163 Art.-Nr. 0080223	Konfektionierung und Installation der Verbindungs- und Abschlussgeräte Ex-It/S und Ex-It/L	
Autor	Peter Schmidt	
Revision 0	04.07.2019	

1.2 Box content Ex-It-L:

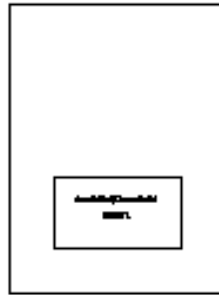
luminaire cover



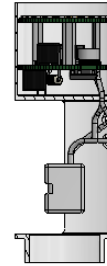
mounting post Ex-It
with adapter



termination kit

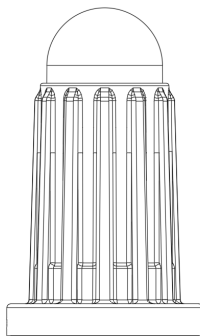


LED-unit
EL-EOL

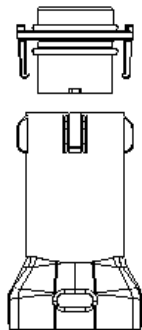


1.3 Box content Ex-It-S:

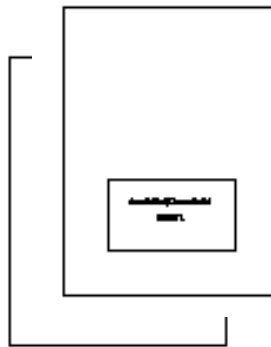
blind cover



mounting post Ex-It
with adapter




termination kits

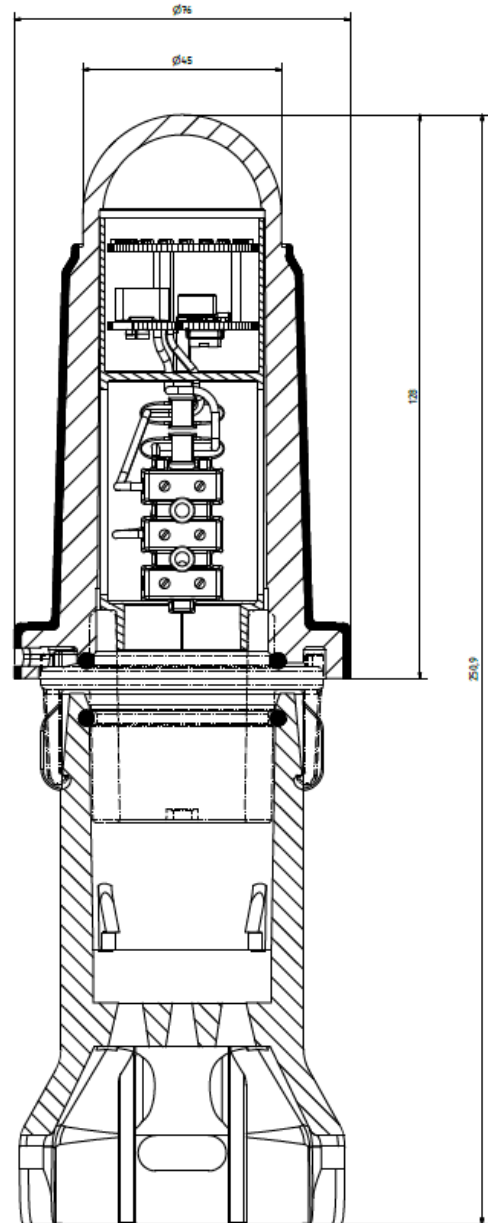



terminal block



QAA – 163 Art.-Nr. 0080223	Konfektionierung und Installation der Verbindungs- und Abschlussgeräte Ex-It/S und Ex-It/L	
Autor	Peter Schmidt	
Revision 0	04.07.2019	

2. Assembly Overview





QAA – 163 Art.-Nr. 0080223	Konfektionierung und Installation der Verbindungs- und Abschlussgeräte Ex-It/S und Ex-It/L	
Autor	Peter Schmidt	
Revision 0	04.07.2019	

Attention: the following steps should only be carried out by workers trained for the handling of Ex-equipment and protective systems.



3. Receipt of Equipment:

On receipt of the goods check the components and compare with the data on the delivery note to ensure that the correct material was supplied.



3.1 The identification marking of Ex-It-L or Ex-It-S is located on the cover and reads as follows:

eltherm GmbH Burbach Ex-It-L 100-277V / 20 mA
 II 2G Ex eb mb op is IIC T6 Gb  II 2D Ex op is tb IIIC T85°C Db
 IBExU18ATEX1083X IP65 <Los-Nr: ...> CE0637
 Warnung: Nicht unter Spannung öffnen.
 Warning: Do not open while energized

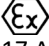
or

eltherm GmbH Burbach Ex-It-S max. 277V / Spleiß/Splice: max. 23A
 II 2G Ex eb IIC T6 Gb  II 2D Ex tb IIIC T85°C Db
 IBExU18ATEX1083X IP65 <Los-Nr: ...> CE0637
 Warnung: Nicht unter Spannung öffnen!
 Warning: Do not open while energized!

3.2 The identification marking of the mounting post reads:


eltherm GmbH Burbach Ex-It
 II 2G Ex eb IIC Gb  II 2D Ex tb IIIC Db
 IBExU09ATEX 1023U, IECEx IBE12.0024U

The identification marking of the LED-unit reads:

eltherm GmbH Burbach EL-EOL
 II 2G Ex mb op is IIC Gb
 EPS 17 ATEX 1 179 U, IECEx EPS170091U

4. Storage:

The goods have to be stored in a dry place at an ambient temperature of –0 ... +50°C.

QAA – 163 Art.-Nr. 0080223	Konfektionierung und Installation der Verbindungs- und Abschlussgeräte Ex-It/S und Ex-It/L	
Autor	Peter Schmidt	
Revision 0	04.07.2019	

5. Installation:

- Check all components of Ex-It-L and -S for integrity and cleanness
- Observe the order of the installation steps shown in the pictured sections below!
- Choose the installation site carefully with respect to the mechanical withstand and IP rating of the device and with respect to the permitted ambient temperature range

Attention: Do not place Ex-It-L or -S in areas with highly electrostatic charging processes


- Make sure to mount mounting post to suitable pipes only (OD \geq 20 mm)
- Provide sufficient allowance for heating cable
- Do not fasten lock of tightening strap with a wrench (risk of damage to mounting post). Use screwdriver only!
- If cables are removed from an already mounted Ex-It-L or -S, there will be holes in the internal seal of the mounting post: the relevant entry needs to be filled with another cable or the seal needs to be replaced
- Fixed installation of all cables is required
- All electrical connections are to be made after complete fitting of cables and mounting post only
- Terminals which are not in use need to be fastened
- Screw cover hand tight onto adapter after connection of the cables.

Attention: excessive tightening of glands can compromise the IP rating!

6. Testing:

The steps listed below are to be followed after completion of the heating circuit installation:

- Visual check of the Ex-It-L or -S for possible mechanical damage. Damaged components must not be taken into operation and need to be exchanged
- Check of all components for proper fit. Make sure both detent hooks of the adapter have interlocked in the second groove of the mounting post
- Check of cover for tight fit and correct sealing.


QAA – 163 Art.-Nr. 0080223	Konfektionierung und Installation der Verbindungs- und Abschlussgeräte Ex-It/S und Ex-It/L	
Autor	Peter Schmidt	
Revision 0	04.07.2019	

7. Operation and Maintenance:

- The effective regulations regarding the operation of electrical equipment in hazardous areas shall be observed
- Operation is only permitted within the limits given in chapter 1 „Technical Data“ and on the label (Voltage, Current, Operating Temperature, Ambient Temperature, IP Rating)
- In order to prevent electrostatic charging, clean Ex-It-L and -S with a damp cloth only.
- A visual check of Ex-It-L and -S for integrity and proper fit is recommended in suitable intervals (depending on the operating and environmental conditions). Damaged components are to be replaced by experienced personnel
- In case of required disassembly of a cover, this can be done by disengaging the internal snap fit cantilevers through the lateral openings and turning the cover counter clockwise.

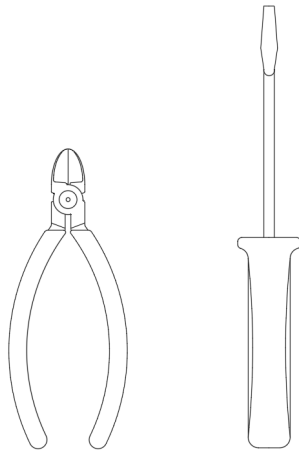
Attention: Ex-It-L and -S must not be opened while energized!

- If repair work is done on heated components, Ex-It-L and -S needs to be protected against damages
- After completion of repair works on heated components, Ex-It-L and -S has to be tested again according to chapter 5 “Testing”
- Damaged Ex-It-L and -S must not be operated.

QAA – 163 Art.-Nr. 0080223	Konfektionierung und Installation der Verbindungs- und Abschlussgeräte Ex-It/S und Ex-It/L	
Autor	Peter Schmidt	
Revision 0	04.07.2019	

8. Installation guide

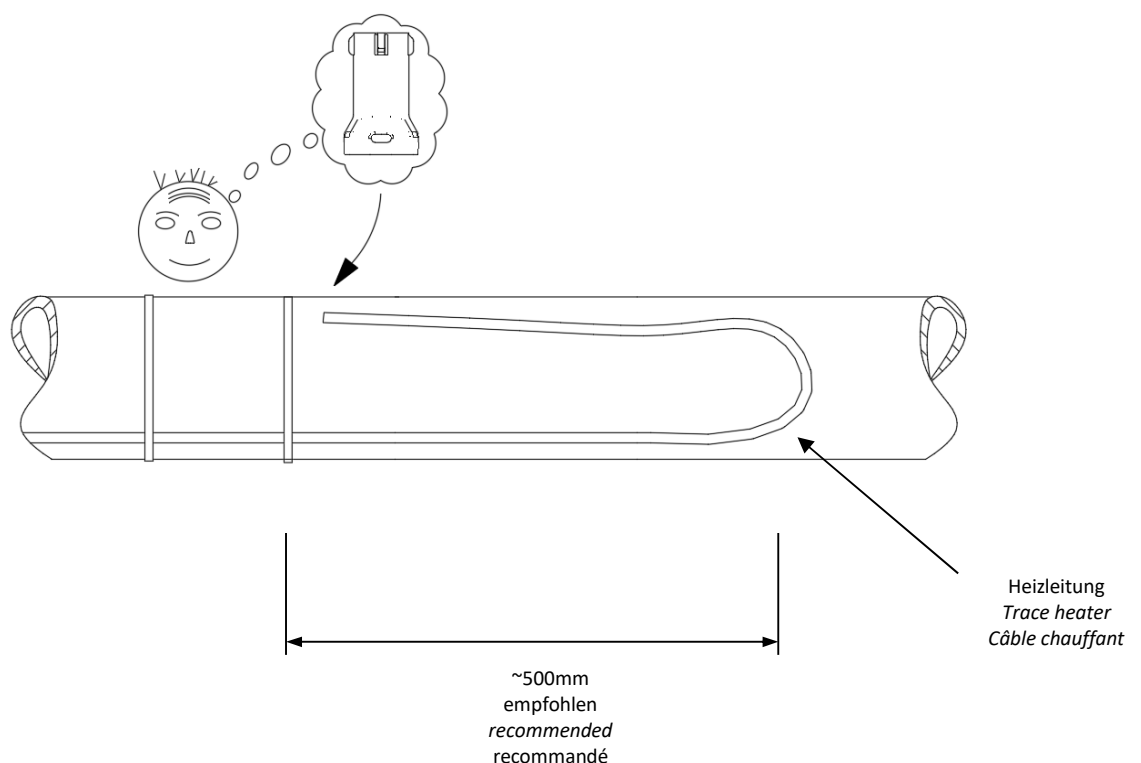
8.1 Recommended tools




All Steps to be done by experienced personnel only !

After completion: check insulation resistance and measure heater resistance!

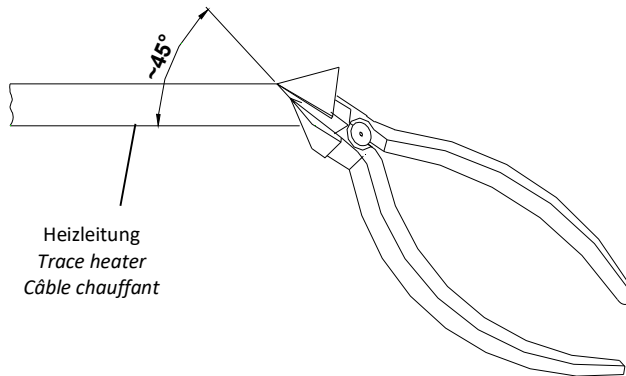
8.2 Placement of Ex-It-L and -S



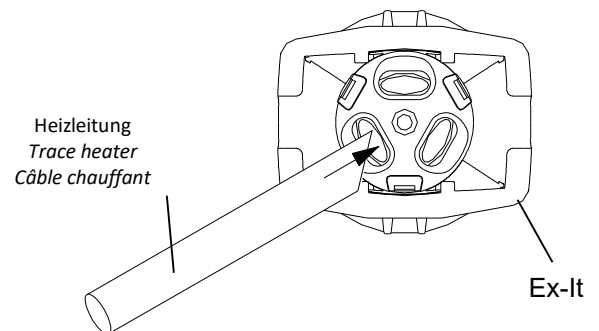
QAA – 163 Art.-Nr. 0080223	Konfektionierung und Installation der Verbindungs- und Abschlussgeräte Ex-It/S und Ex-It/L	
Autor	Peter Schmidt	
Revision 0	04.07.2019	

8.3 Connection of Trace Heater

3a.

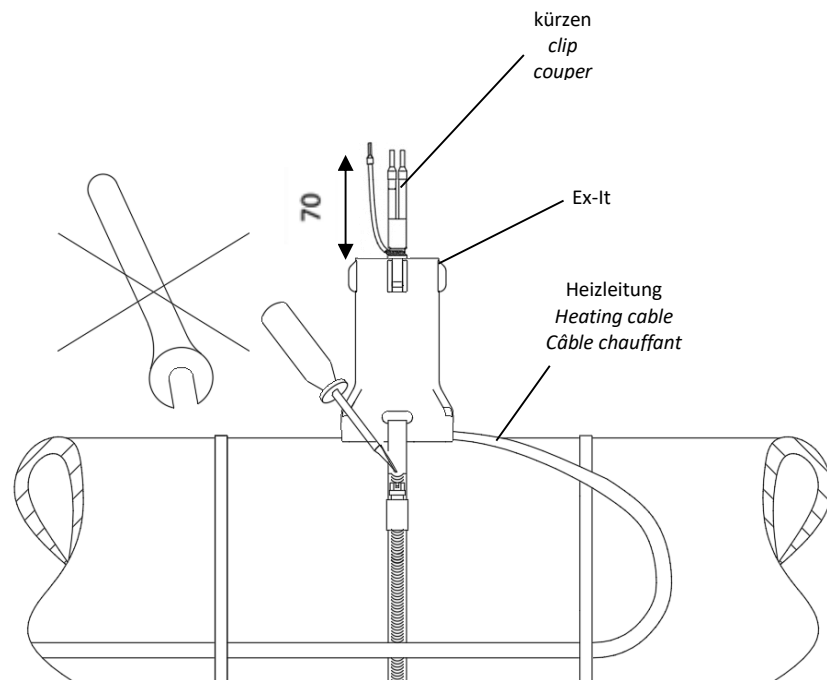


3b.




Trace heater termination: see separate instructions (QAA 097) in termination kit
Seal cable ends after installation!

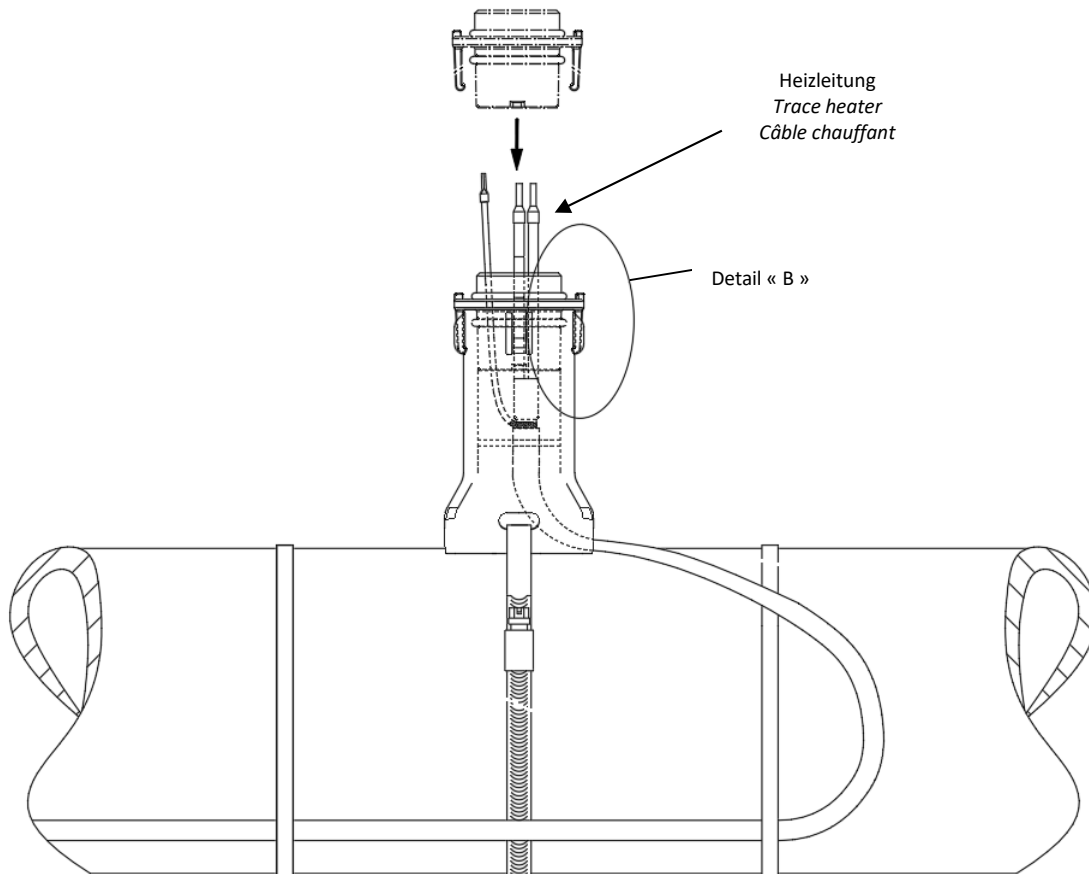
8.4 Mounting Post on Pipe



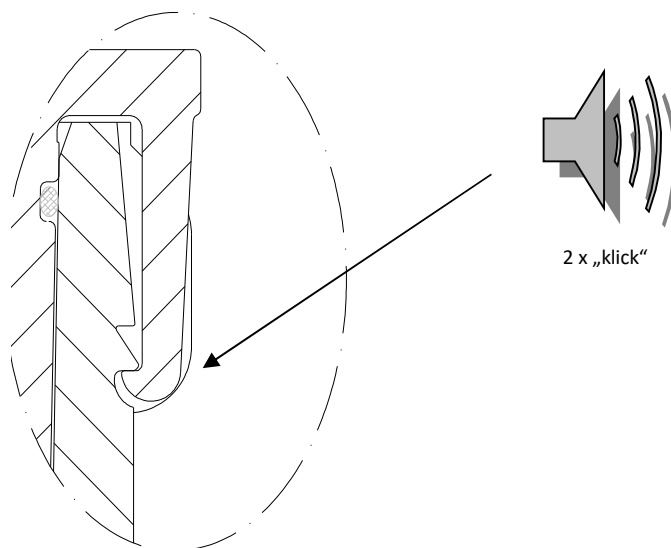
Spannband nicht über Heizleitung führen!
Do not feed tightening strap over trace heater!
Ne mener pas tendeur à vis au dessus de la câble chauffant!


QAA – 163 Art.-Nr. 0080223	Konfektionierung und Installation der Verbindungs- und Abschlussgeräte Ex-It/S und Ex-It/L	
Autor	Peter Schmidt	
Revision 0	04.07.2019	

8.5 Connect Adapter

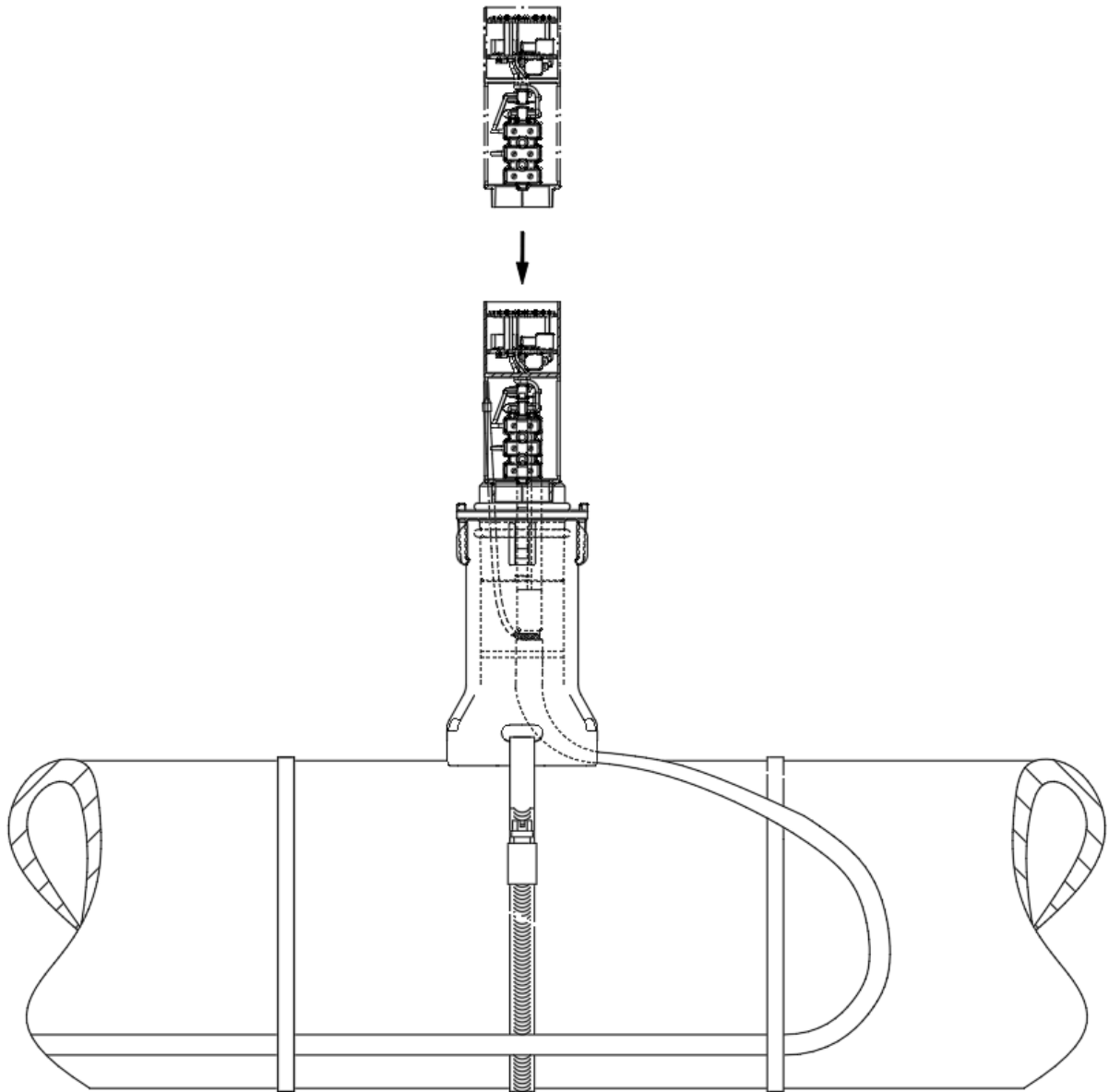



Detail « B »



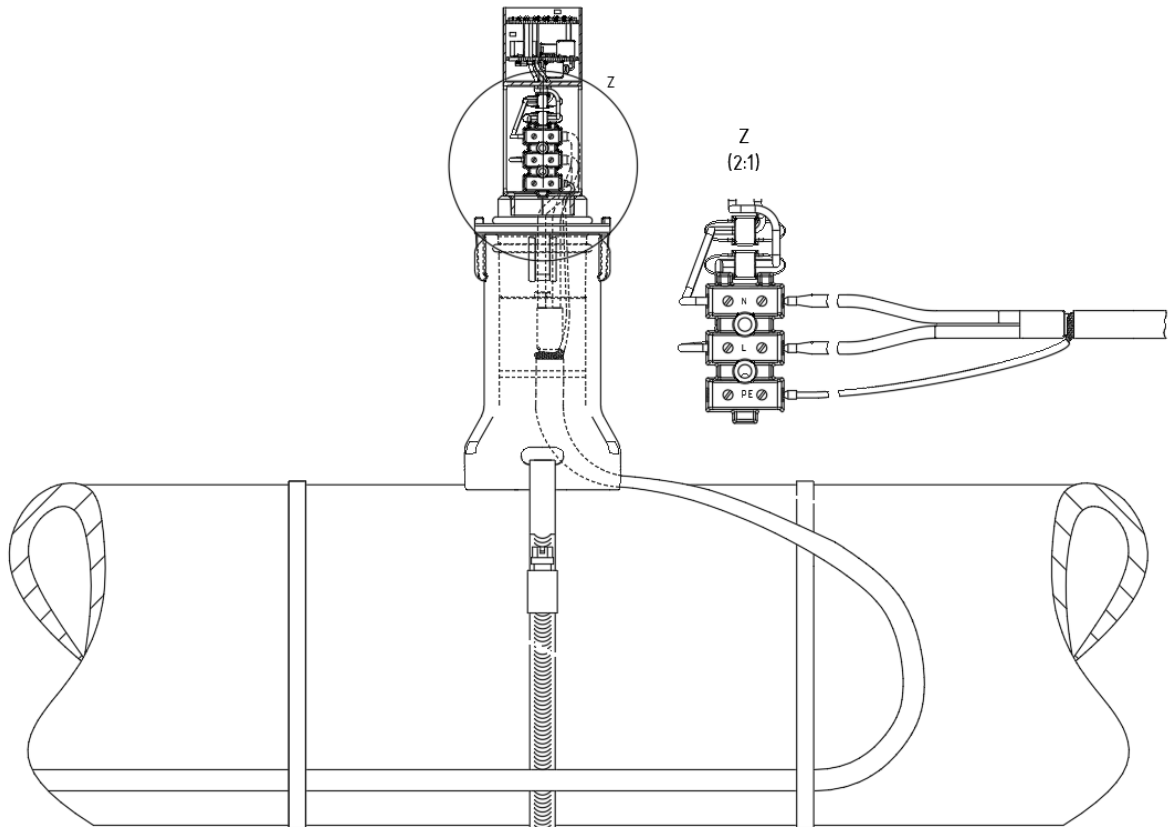
QAA – 163 Art.-Nr. 0080223	Konfektionierung und Installation der Verbindungs- und Abschlussgeräte Ex-It/S und Ex-It/L	
Autor	Peter Schmidt	
Revision 0	04.07.2019	


8.6 In case of Ex-It-L: insert LED-unit EL-EOL



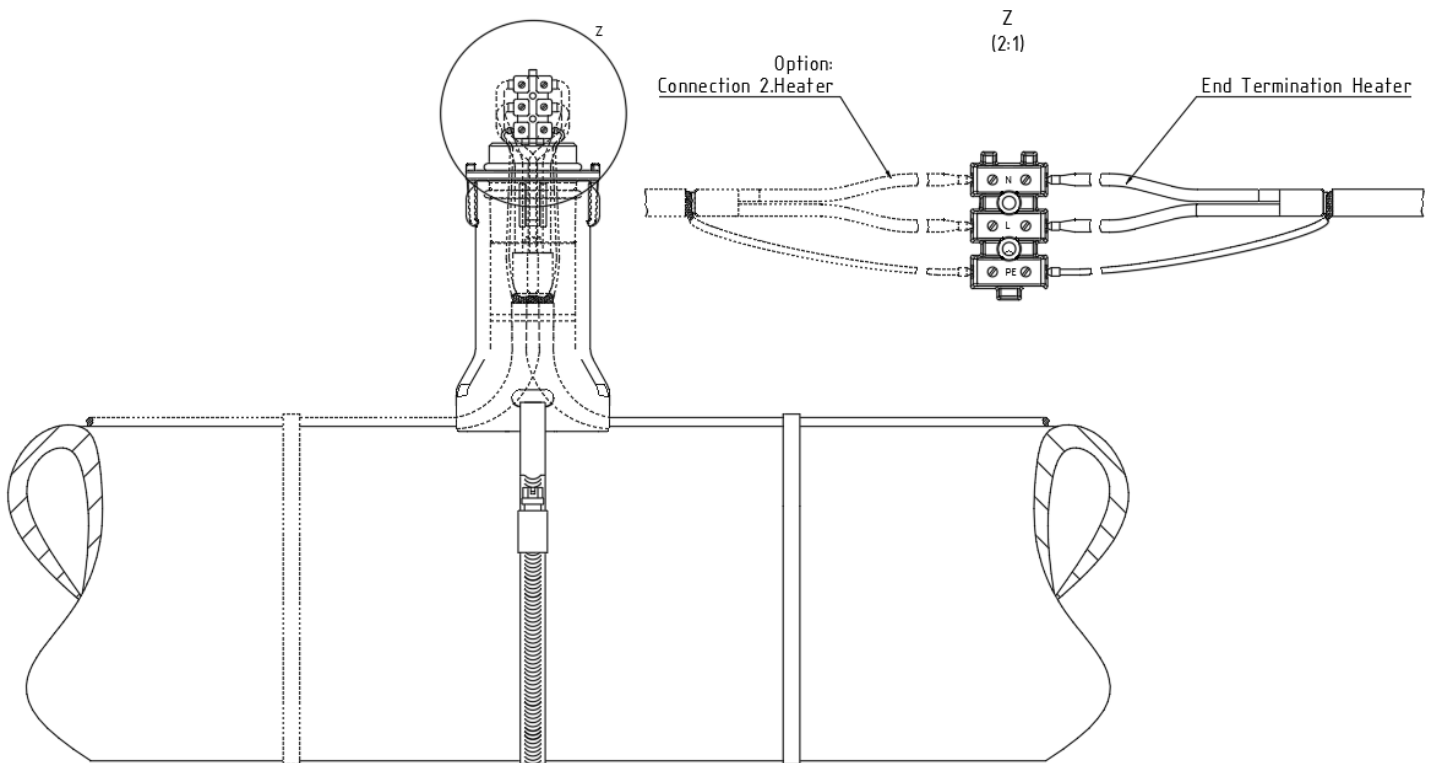
QAA – 163 Art.-Nr. 0080223	Konfektionierung und Installation der Verbindungs- und Abschlussgeräte Ex-It/S und Ex-It/L	
Autor	Peter Schmidt	
Revision 0	04.07.2019	


8.7 Termination of Ex-It-L



QAA – 163 Art.-Nr. 0080223	Konfektionierung und Installation der Verbindungs- und Abschlussgeräte Ex-It/S und Ex-It/L	
Autor	Peter Schmidt	
Revision 0	04.07.2019	

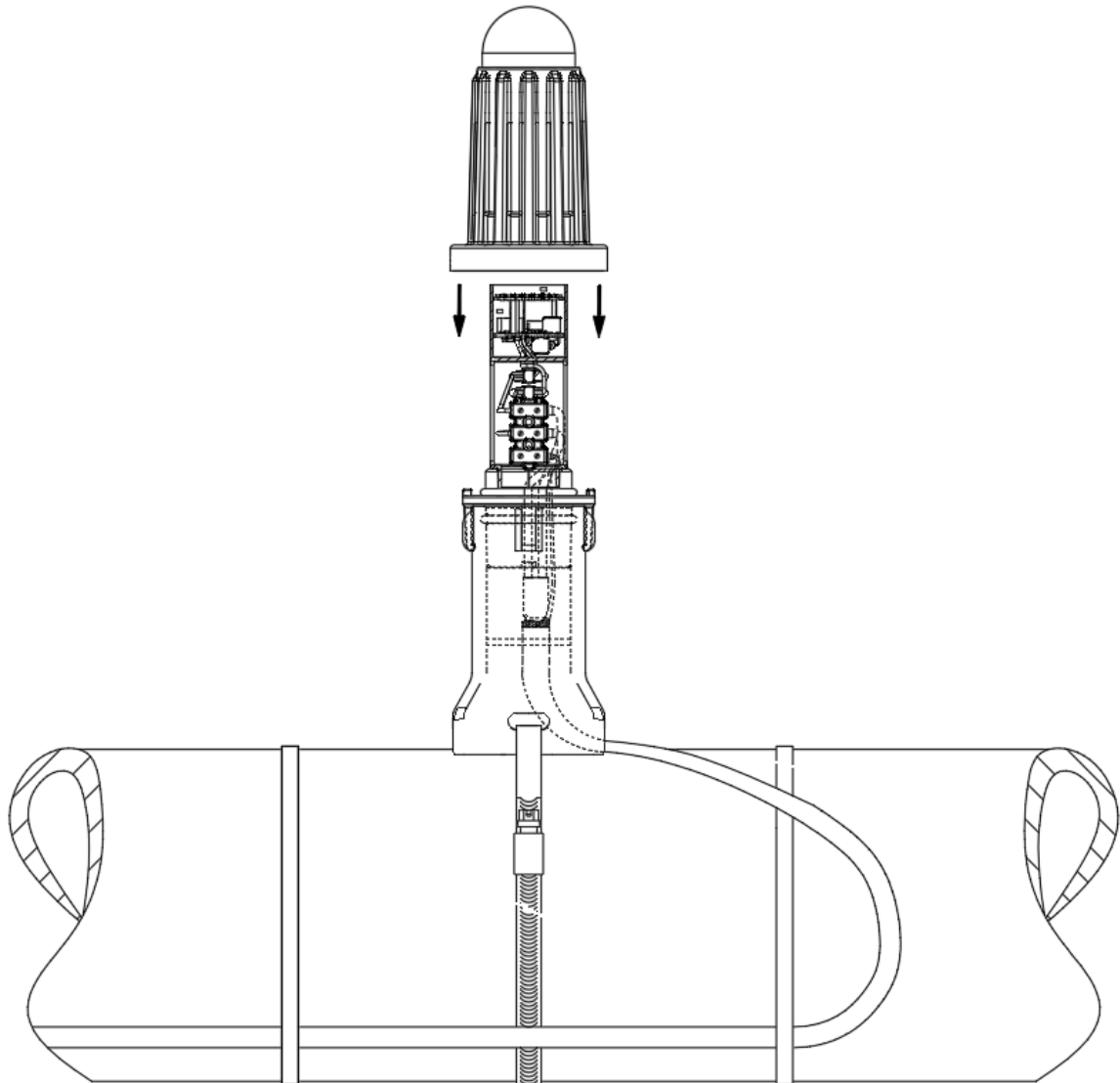
8.8 Termination of Ex-It-S




QAA – 163 Art.-Nr. 0080223	Konfektionierung und Installation der Verbindungs- und Abschlussgeräte Ex-It/S und Ex-It/L	
Autor	Peter Schmidt	
Revision 0	04.07.2019	

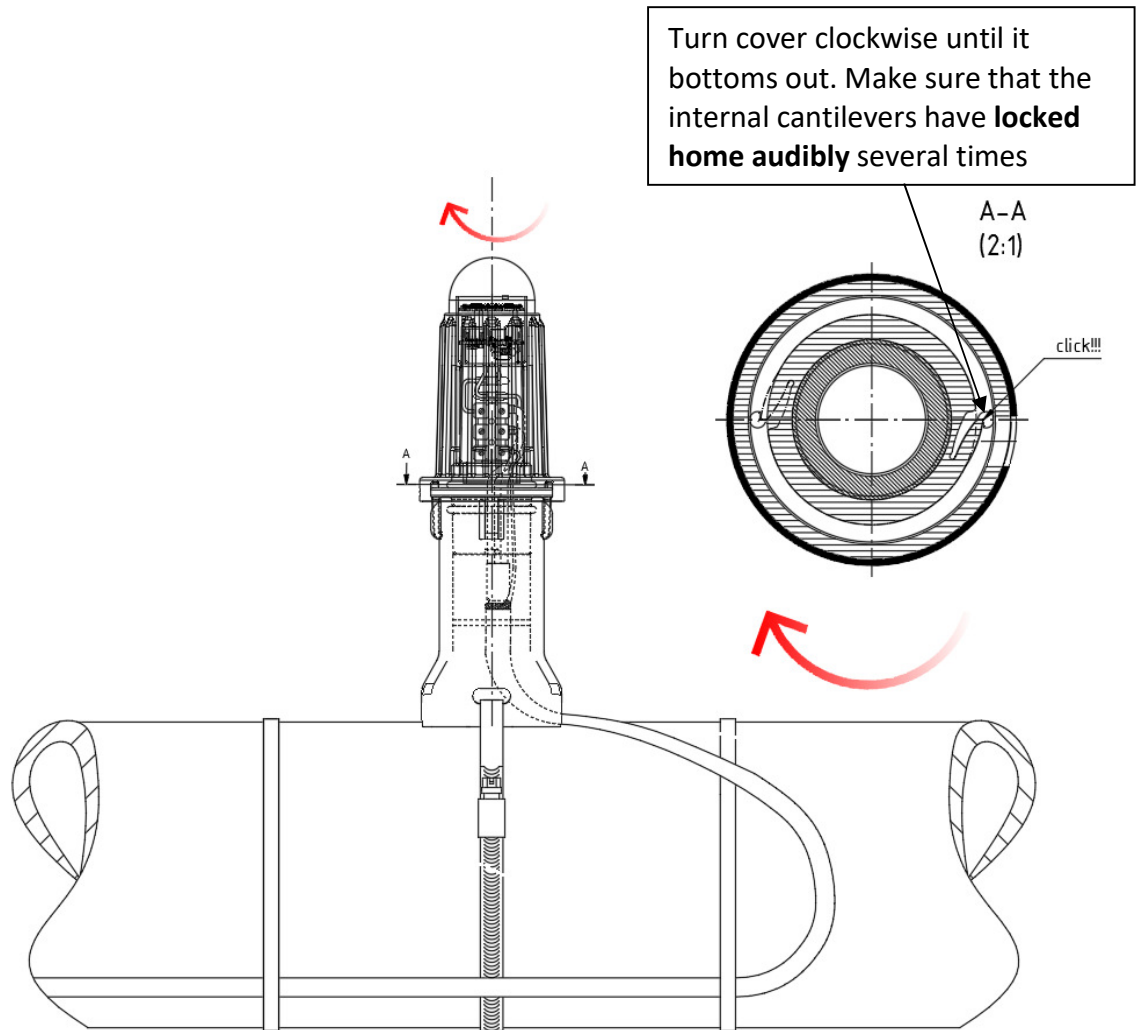
8.9 Cover installation


a.



QAA – 163 Art.-Nr. 0080223	Konfektionierung und Installation der Verbindungs- und Abschlussgeräte Ex-It/S und Ex-It/L	
Autor	Peter Schmidt	
Revision 0	04.07.2019	

b.



QAA – 163 Art.-Nr. 0080223	Konfektionierung und Installation der Verbindungs- und Abschlussgeräte Ex-It/S und Ex-It/L	
Autor	Peter Schmidt	
Revision 0	04.07.2019	

8.10 Cover uninstallation

Insert flat screwdriver in lateral opening and deflect cantilever. Turn cover counterclockwise. Repeat for next turn if required.

